



1

szabályok

**253/1997. (XII. 20.) Korm. rendelet  
az országos településrendezési és építési követelményekről**

Az építményekhez az illemhelyek számát az egyidejű használóinak a tervezett, becsült összlétszáma alapján a következők szerint kell megállapítani:

- a) **200 főig** 10 fő részére legalább egy közös, 10 fő létszám felett nemek szerint külön illemhelyet kell létesíteni, minden megkezdett:
- aa) **15 fő női** létszám részére legalább **1 WC-fülke**, illetőleg
- ab) **40 fő férfi** létszám részére legalább **1 WC-fülke és 1 vizelde** vagy 2 WC-fülke létesítése szükséges

Tőkés – BME – Építészmérnöki kar – Építéstechnológia és Építésmenedzsment Tanszék

2

## szabályok

**253/1997. (XII. 20.) Korm. rendelet  
az országos településrendezési és építési követelményekről**

Az építményekhez az illemhelyek számát az egyidejű használóinak a tervezett, becsült összlétszáma alapján a következők szerint kell megállapítani:

- b) **200-1000 fő** összlétszámhoz minden megkezdett
- ba) 30 fő női létszám részére legalább 1 WC-fülke, illetőleg
- bb) 80 fő férfi létszám részére legalább 1 WC-fülke és 1 vizelede vagy 2 WC-fülke létesítése szükséges;

Tűkés – BME – Építészmérnöki kar – Építéstechnológia és Építésmenedzsment Tanszék

3

## szabályok

**253/1997. (XII. 20.) Korm. rendelet  
az országos településrendezési és építési követelményekről**

Az építményekhez az illemhelyek számát az egyidejű használóinak a tervezett, becsült összlétszáma alapján a következők szerint kell megállapítani:

- a) c) **1000 fő** összlétszám felett az illemhelyek és az akadálymentes illemhelyek számát a **tervezési programban** az egészségügyi követelmények megtartásával kell megállapítani;
- e) **kisgyermek**ek és kísérőik által rendszeresen használt építményekben WC csoportonként **1 db illemhelyet legalább 1,20 m-es szélességi mérettel** kell megvalósítani.

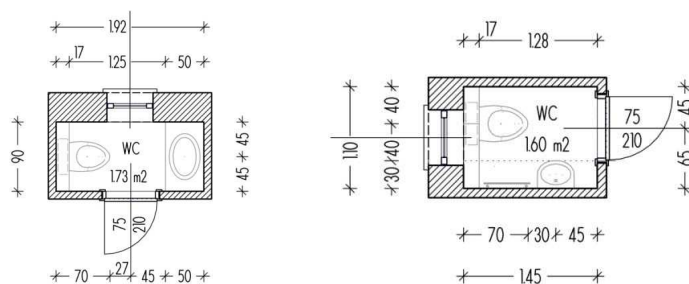
Tűkés – BME – Építészmérnöki kar – Építéstechnológia és Építésmenedzsment Tanszék

4

## szabályok

**253/1997. (XII. 20.) Korm. rendelet**  
**az országos településrendezési és építési követelményekről**

- Az illemhely mérete **0,90 x 1,20 m**-nél - befelé nyíló ajtó esetén **0,90 x 1,60 m**-nél - kevesebb nem lehet.

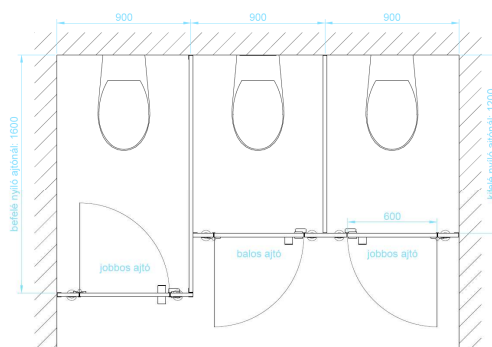


Tőkés – BME – Építészmérnöki kar – Építéstechnológia és Építésmenedzsment Tanszék

5

## szabályok

elválasztás – elhatárolás – fal-bútor – nyitásirány



Tőkés – BME – Építészmérnöki kar – Építéstechnológia és Építésmenedzsment Tanszék

6

## szabályok

**253/1997. (XII. 20.) Korm. rendelet  
az országos településrendezési és építési követelményekről**

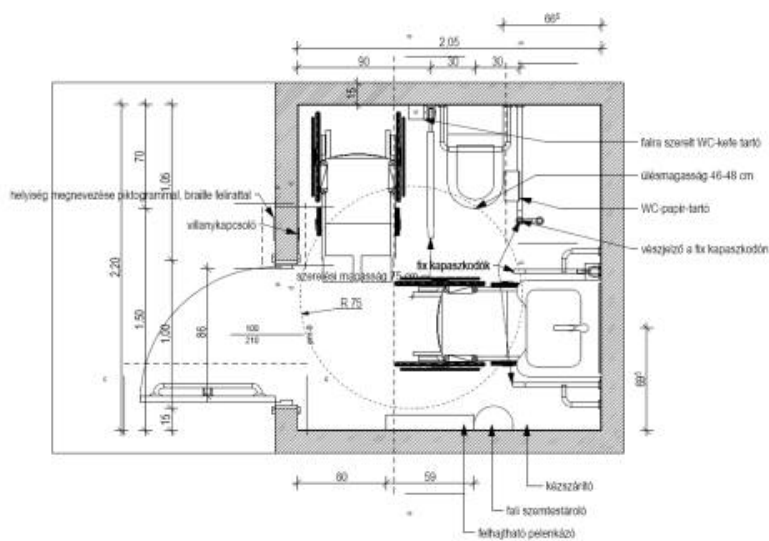
- Az **akadálymentes használat** céljára szolgáló illemhely méretének, berendezési tárgyai elhelyezésének és kialakításának biztosítania kell a rendeltetésszerű használatot a WC-csésze **minimum három módon** (szemből, oldalról, átlósan-szemből) **történő megközelíthetőségét**, valamint a helyiségben a kerekesszékekkel történő **360°-os megfordulást**.
- Az akadálymentes használatra alkalmas illemhely is **beszámít** a (3) bekezdés szerint megvalósítandó mennyiségbe.

Tőkés – BME – Építészmérnöki kar – Építéstechnológia és Építésmenedzsment Tanszék

7

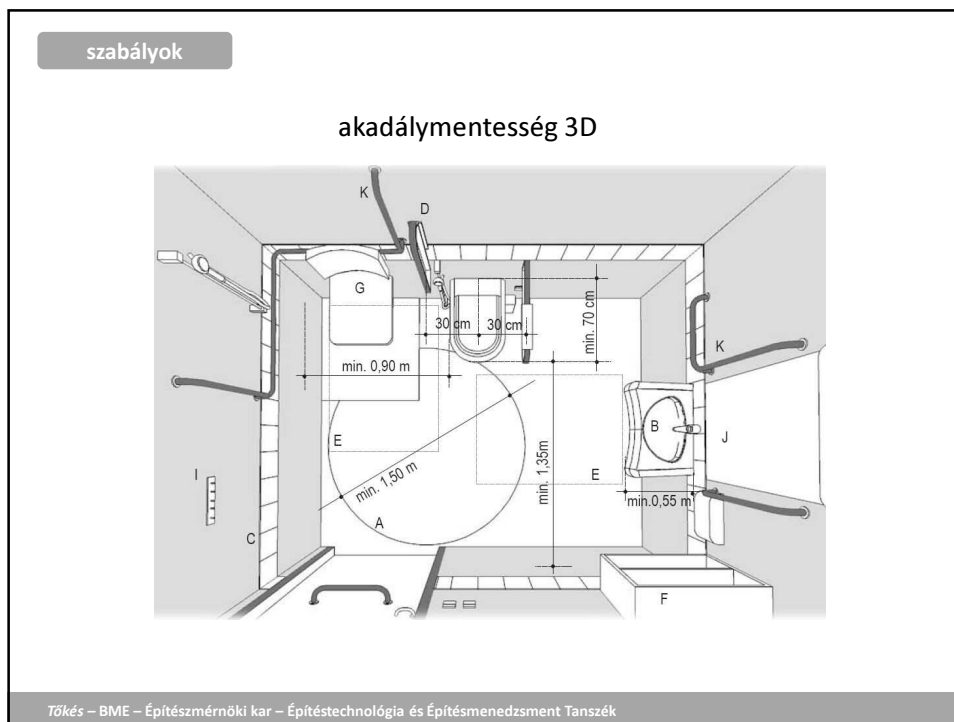
## szabályok

## akadálymentesség



Tőkés – BME – Építészmérnöki kar – Építéstechnológia és Építésmenedzsment Tanszék

8



9

szabályok

**253/1997. (XII. 20.) Korm. rendelet  
az országos településrendezési és építési követelményekről**

- A tisztálkodó helyiség, az illemhely (WC-csésze, vizelde-berendezéssel felszerelt helyiség) **könnyen tisztítható, fertőtleníthető, továbbá önálló szellőzésű és fűthető legyen**, ezen túlmenően a csoportos tisztálkodó helyiség **fűthető helyiségből nyíljon**.

Tőkés – BME – Építészmérnöki kar – Építéstechnológia és Építésmenedzsment Tanszék

10

szabályok

vandal-biztos kialakítás



Tőkés – BME – Építésztechnológiai kar – Építéstechnológia és Építésmenedzsment Tanszék

11

szabályok

**253/1997. (XII. 20.) Korm. rendelet  
az országos településrendezési és építési követelményekről**

- A több illemhelyet magában foglaló helyiség (csoportos illemhely) **csak önálló szellőzésű előtérből nyílhat.**

Tőkés – BME – Építésztechnológiai kar – Építéstechnológia és Építésmenedzsment Tanszék

12

## szabályok

**253/1997. (XII. 20.) Korm. rendelet  
az országos településrendezési és építési követelményekről**

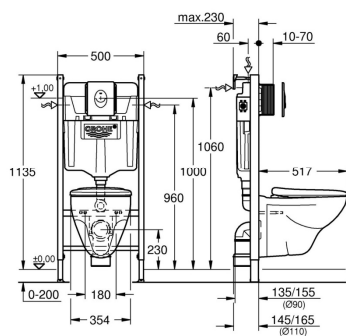
- Az illemhelyekhez legalább egy, illetve minden megkezdett **3 db berendezési tárgy** (WC-csésze, vizelede-berendezés) **után legalább egy kézmosót** kell létesíteni.
- **Élelmiszer** tárolására, feldolgozására, fogyasztására, forgalmazására szolgáló helyiségből WC-, vizelede szerelvényel felszerelt helyiség közvetlenül nem nyílhat.

Tőkés – BME – Építészmérnöki kar – Építéstechnológia és Építésmenedzsment Tanszék

13

## szabályok

beépített WC-tartály kialakítása



Tőkés – BME – Építészmérnöki kar – Építéstechnológia és Építésmenedzsment Tanszék

14