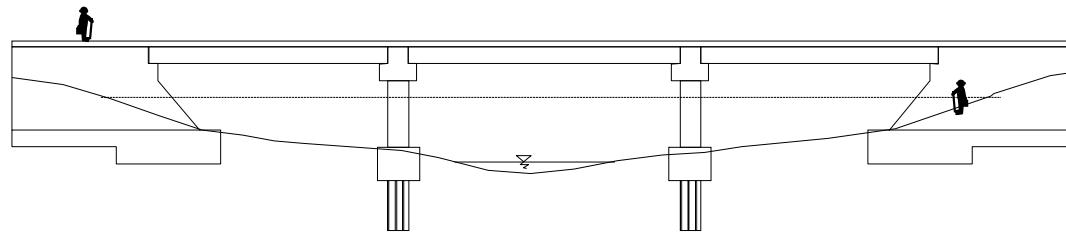


ES	D	EF
LS	TF	LF

FSO →



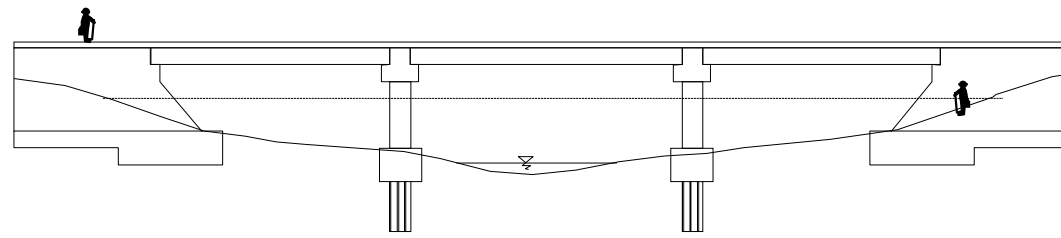
A TERVEZÉS FŐBB LÉPÉSEI

1. Építési feladat felbontása, tevékenységlista létrehozása
2. Munkafolyamat elemzés, erőforrás hozzárendelések
3. Technológia összeállítása (elvárások, feltételek)
4. Erőforrásmenedzsment megfontolások beépítése
5. Időelemzés (hálós számítások)
6. Eredmények értékelése (elfogadás / javítás / új koncepció)

ES	D	EF
LS	TF	LF

FS0 →

Munkacsomagok
(Tevékenység\Ép.rész)



Bal hídfő

Bal pillér

Jobb pillér

Jobb hídfő

Munkaterület előkészítés

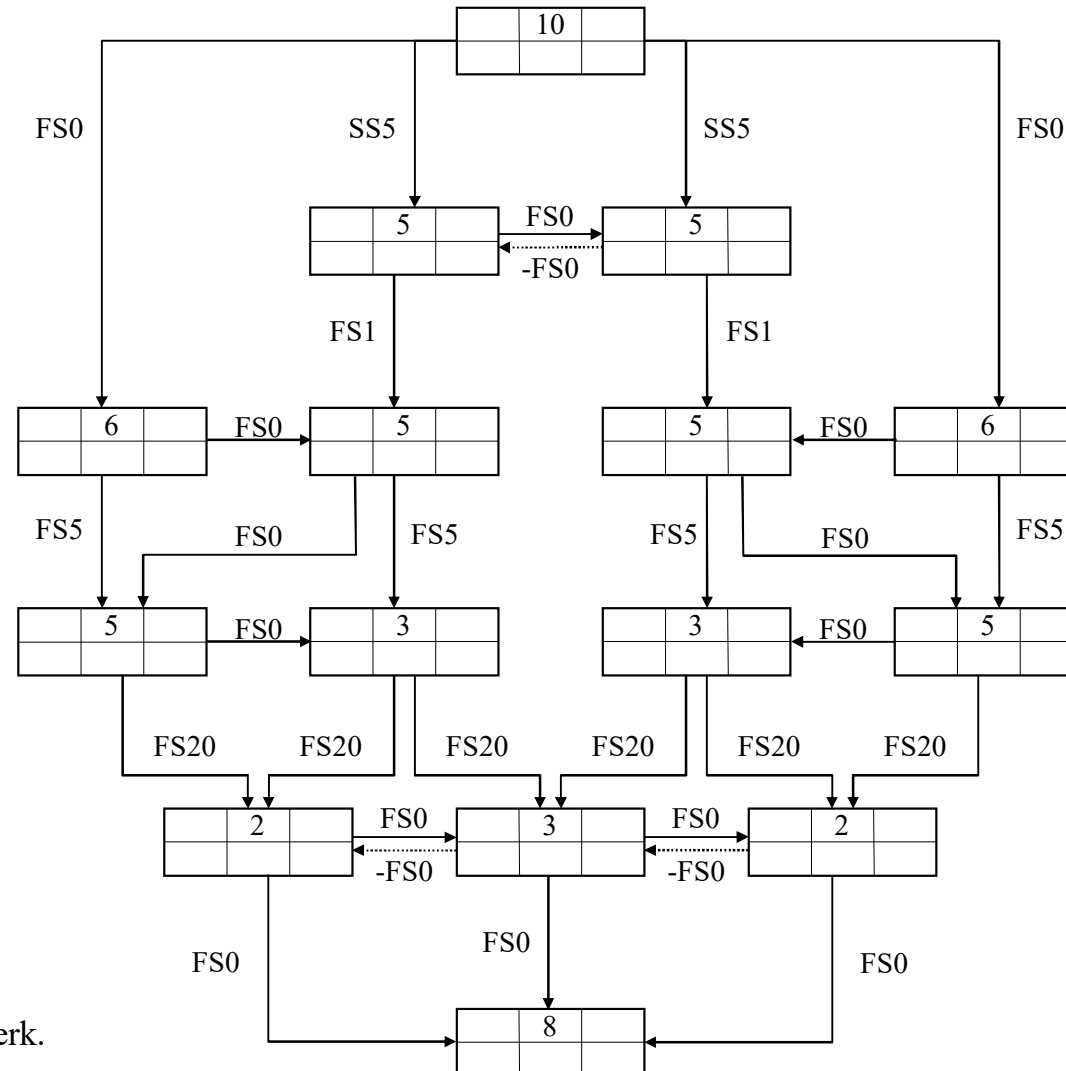
Mélyalapozás (cölöp)
(1 brigád, folyamatosan)

Síkalapozás
(2 brigád)

Felmenő szerkezet
(ugyanaz a 2 brigád)

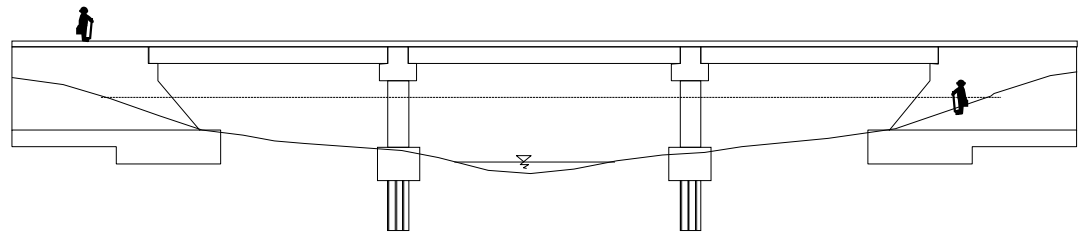
Áthidaló szerkezet
(1 daru, folyamatosan)

Pályaszerkezet + kiegészítő szerk.



ES	D	EF
LS	TF	LF

FS0 →



Bal hídő

Bal pillér

Jobb pillér

Jobb hídő

Munkacsomagok
(Tevékenység\Ép.rész)

Munkaterület előkészítés

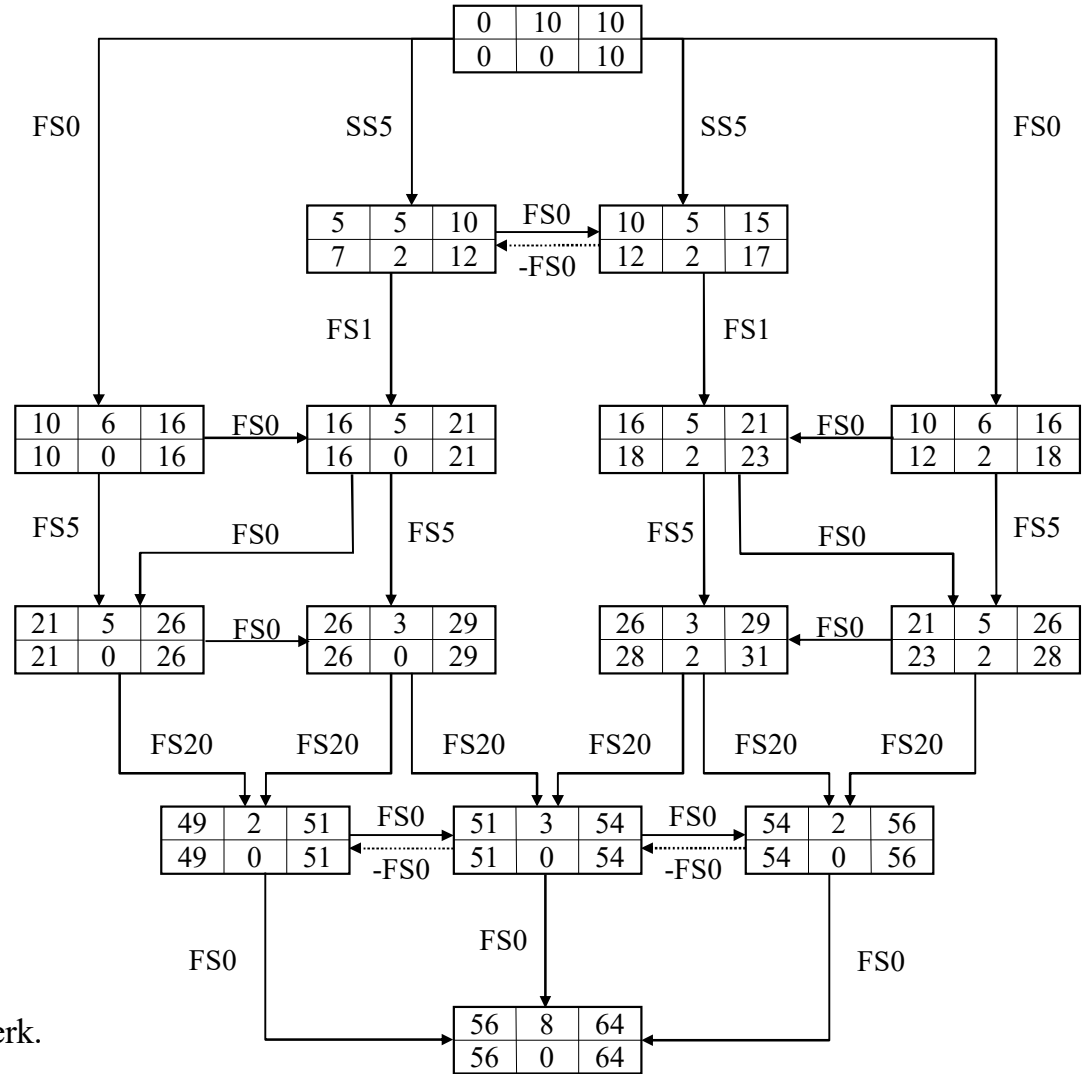
Mélyalapozás (cölöp)
(1 brigád, folyamatosan)

Síkalapozás
(2 brigád)

Felmenő szerkezet
(ugyanaz a 2 brigád)

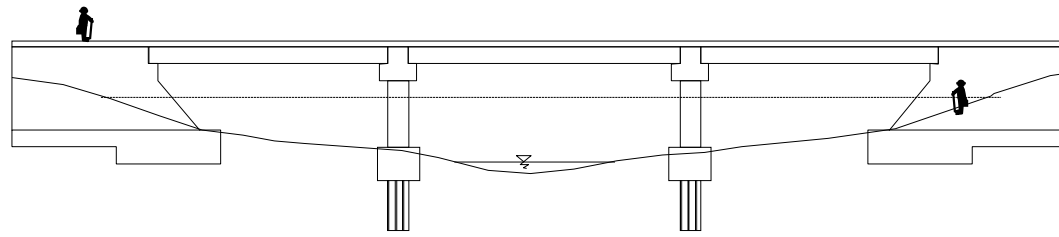
Áthidaló szerkezet
(1 daru, folyamatosan)

Pályaszerkezet + kiegészítő szerk.



ES	D	EF
LS	TF	LF

FS0 →



Bal
hídő

Bal
pillér

Jobb
pillér

Jobb
hídő

Munkacsomagok
(Tevékenység\Ép.rész)

Munkaterület előkészítés

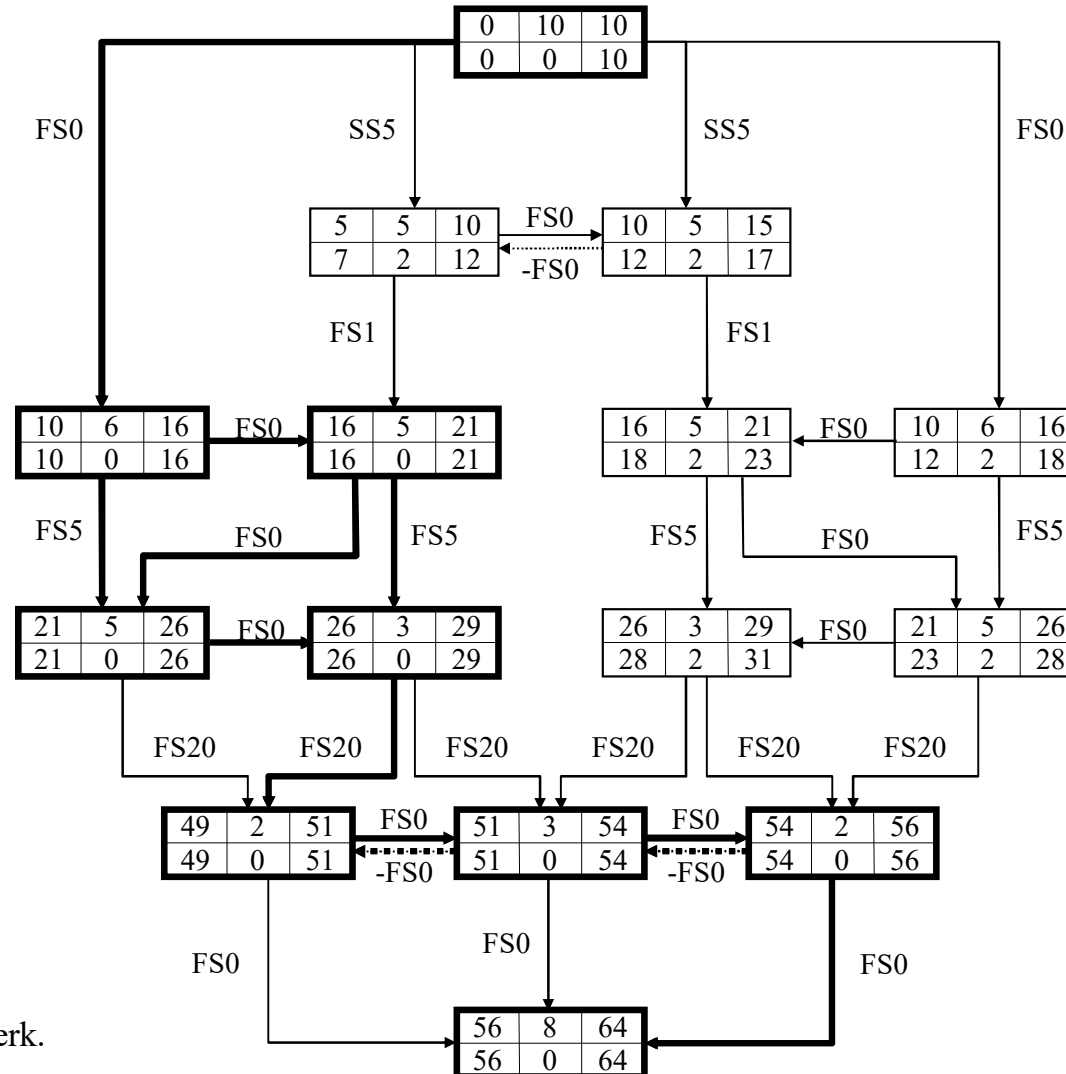
Mélyalapozás (cölöp)
(1 brigád, folyamatosan)

Síkalapozás
(2 brigád)

Felmenő szerkezet
(ugyanaz a 2 brigád)

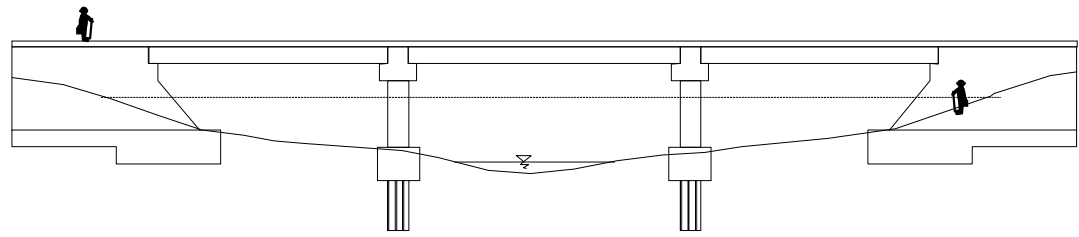
Áthidaló szerkezet
(1 daru, folyamatosan)

Pályaszerkezet + kiegészítő szerk.



ES	D	EF
LS	TF	LF

FS0 →



Bal
hídő

Bal
pillér

Jobb
pillér

Jobb
hídő

Munkacsomagok
(Tevékenység\Ép.rész)

Munkaterület előkészítés

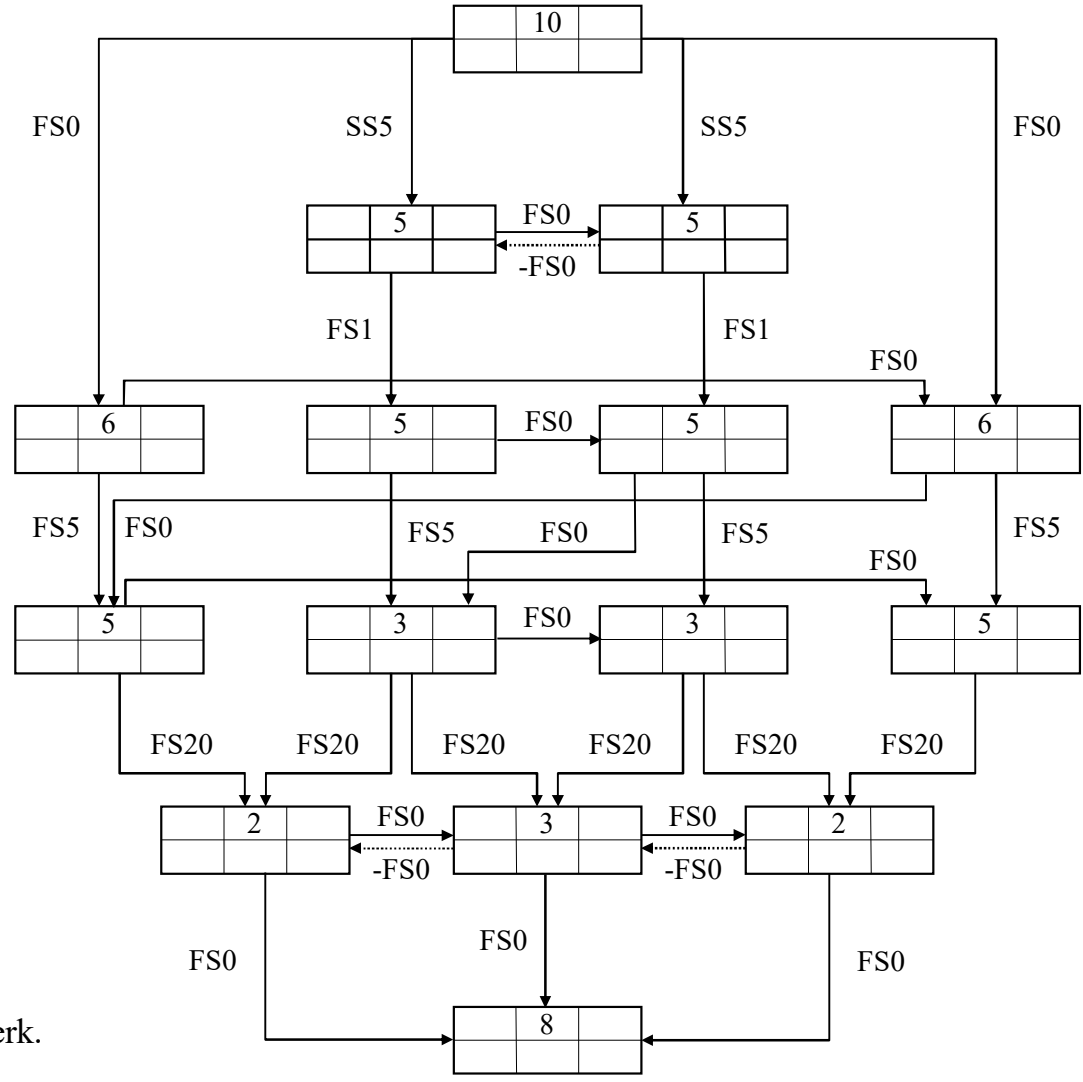
Mélyalapozás (cölöp)
(1 brigád, folyamatosan)

Síkalapozás
(2 brigád)

Felmenő szerkezet
(ugyanaz a 2 brigád)

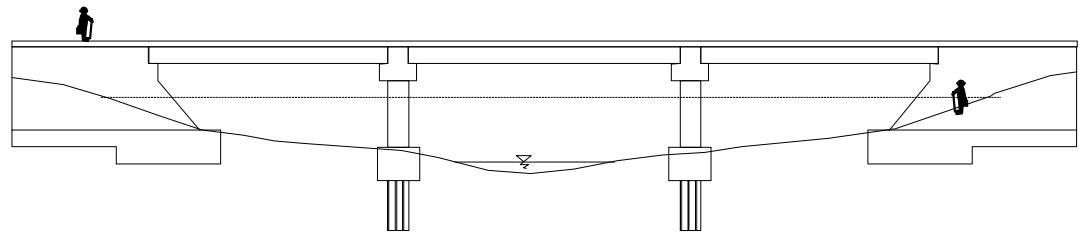
Áthidaló szerkezet
(1 daru, folyamatosan)

Pályaszerkezet + kiegészítő szerk.



ES	D	EF
LS	TF	LF

FS0 →



Bal
hídő

Bal
pillér

Jobb
pillér

Jobb
hídő

Munkacsomagok
(Tevékenység\Ép.rész)

Munkaterület előkészítés

Mélyalapozás (cölöp)
(1 brigád, folyamatosan)

Síkalapozás
(2 brigád)

Felmenő szerkezet
(ugyanaz a 2 brigád)

Áthidaló szerkezet
(1 daru, folyamatosan)

Pályaszerkezet + kiegészítő szerk.

