

Álmennyezeti rendszerek

**Függesztett álmennyezet
Mennyezetborítás**

**Függesztés nélküli álmennyezet
Tetőtérbeépítés
Akusztikus álmennyezet**

Álmennyezeti típusok

Monolitikus álmennyezetek – nem látszó bordázattal

Kazettás álmennyezetek

Sávós álmennyezetek (fém, gipsz)

Bandraszteres álmennyezetek

Akusztikus álmennyezetek

Különleges álmennyezetek – kupola, dongaboltozat, design

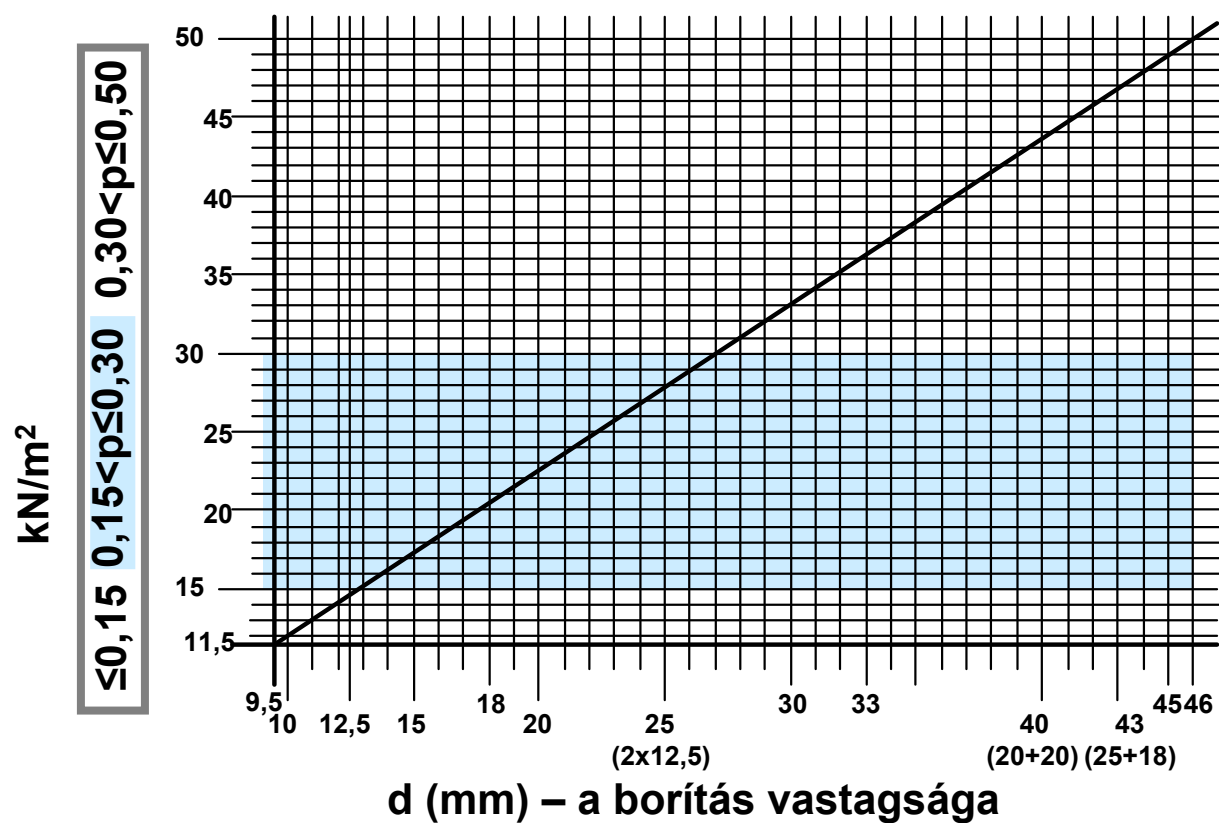
Álmennyezeti rendszerek



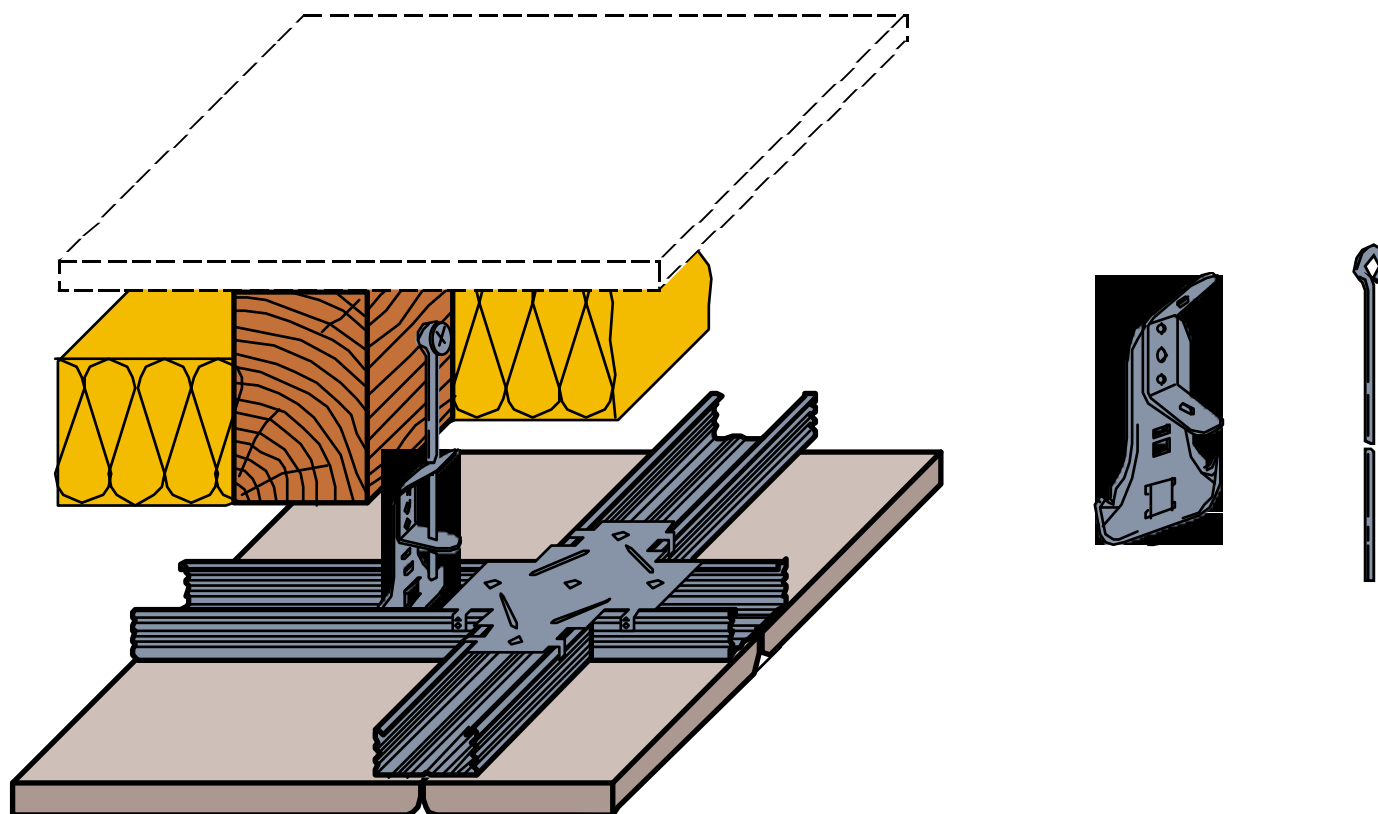
Szerelt álmennyezet építése

- **Felfüggesztők helyének kitűzése, dübelek felfúrása**
- **álmennyezeti sík kitűzése – körben fogadó (UD) profil elhelyezése**
- **Függesztők elhelyezése – főbordázat beemelése**
- **Szükséges kiváltások elkészítése**
- **Szerelőbordázat elhelyezése**
- **gépészeti és elektromos szerelés**
- **hang- (hő-) szigetelés elhelyezése**
- **Borítás csavarozása 17 cm-ként több réteg esetén is**
- **szegélykiképzés**

Az álmennyezetek súlya – kg/ m²

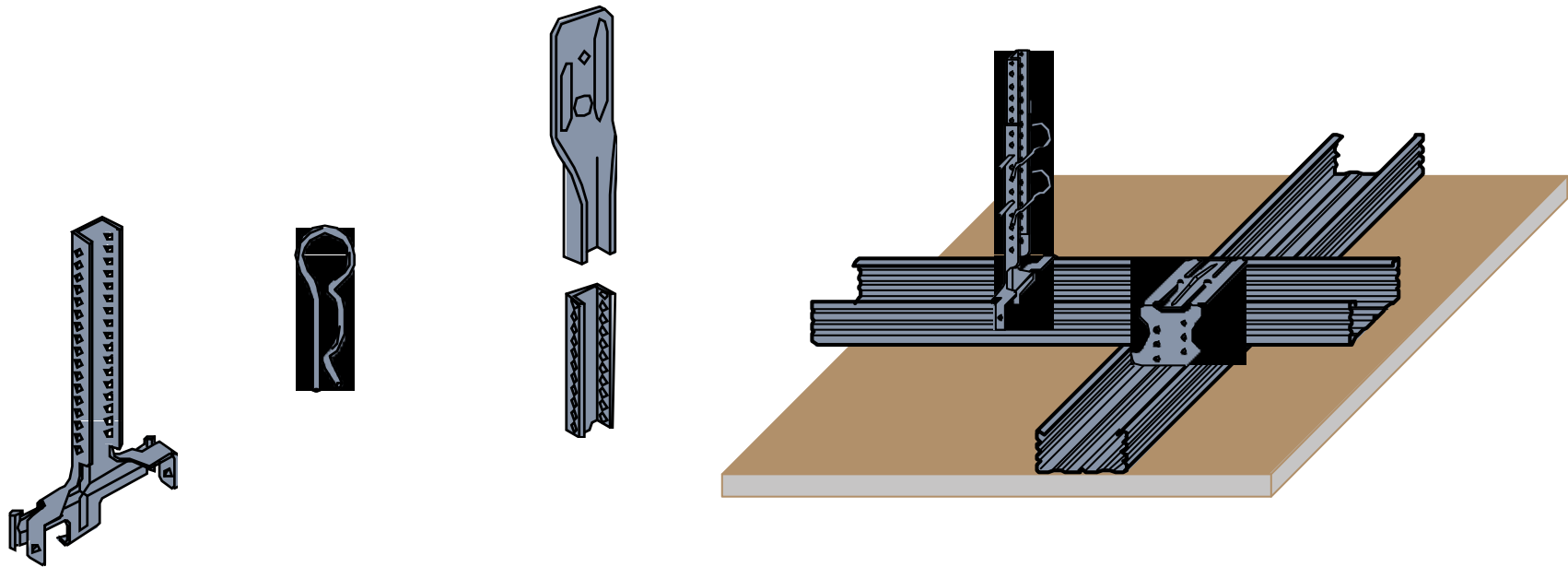


Felfüggesztők



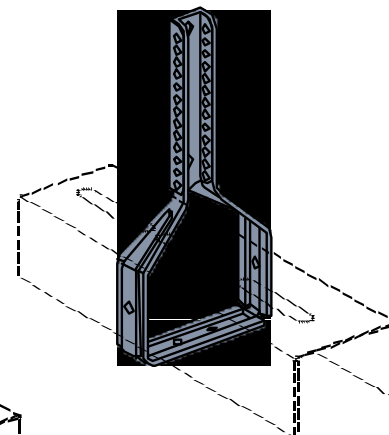
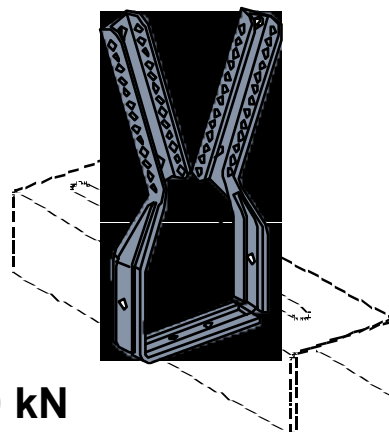
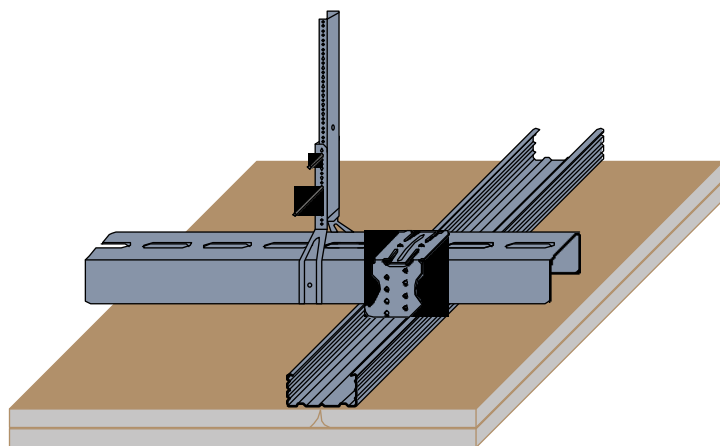
Ankerfix gyorsfelfüggesztő > 0,25 ill. 0,40 kN teherbírás

Felfüggesztők



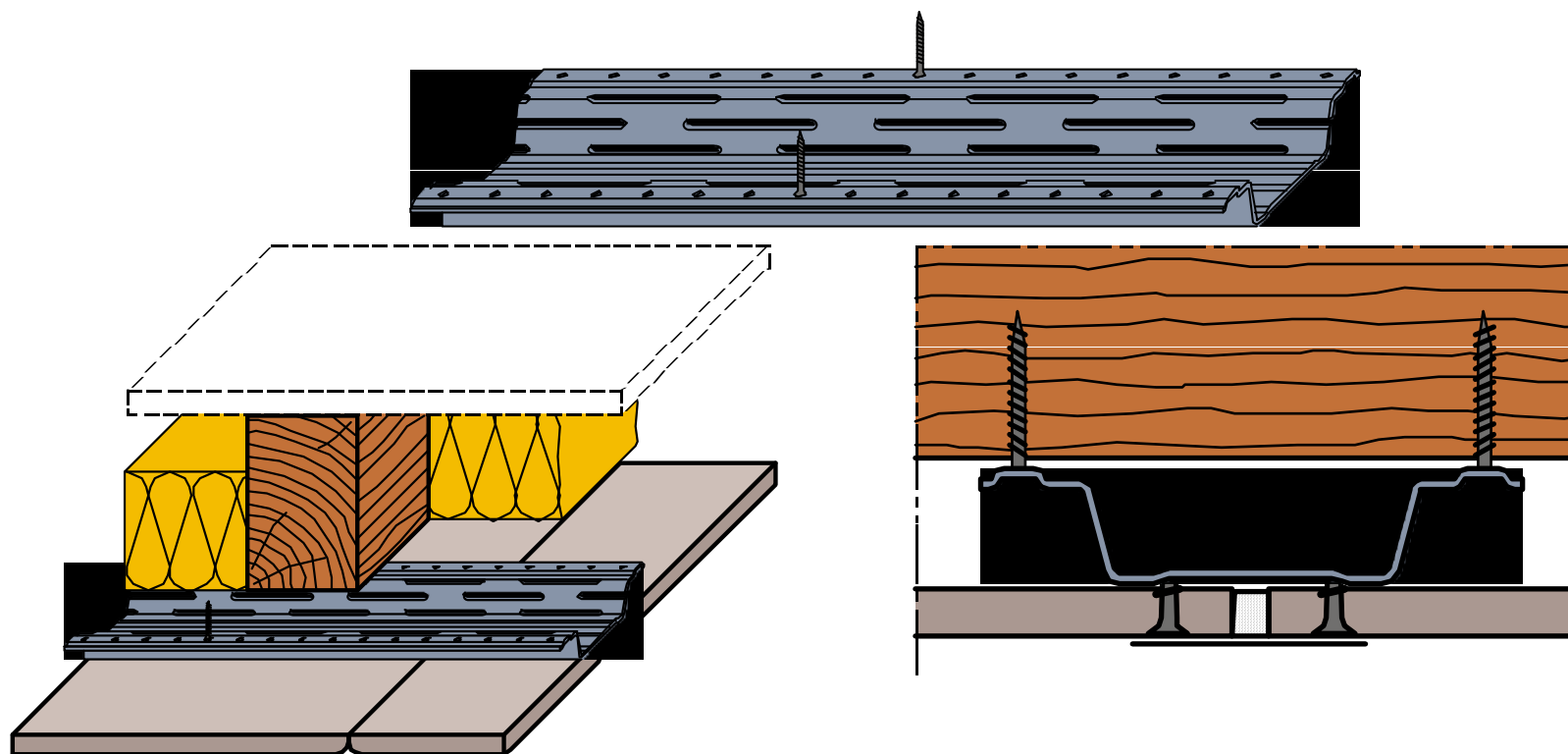
Nóniuszos felfüggesztő => 0,40 kN

Felfüggesztők



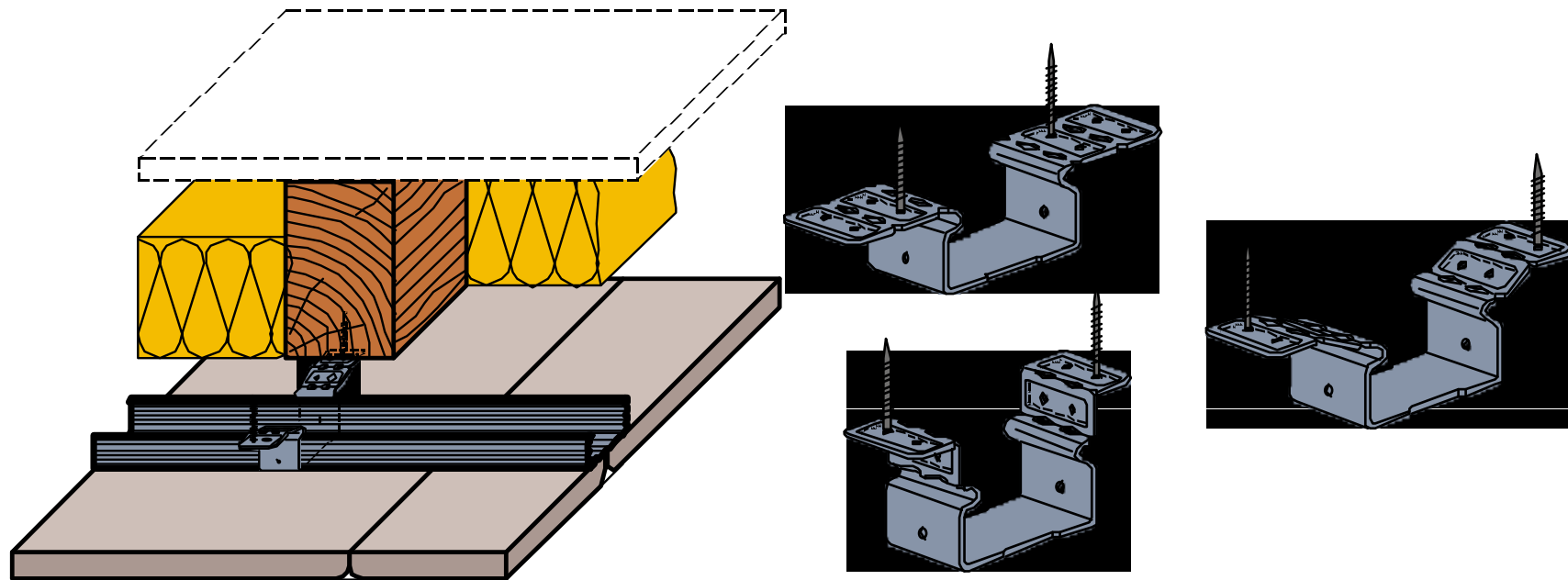
Nóniuszos kengyel => 0,40 kN

Felfüggesztő közvetlen rögzítéshez



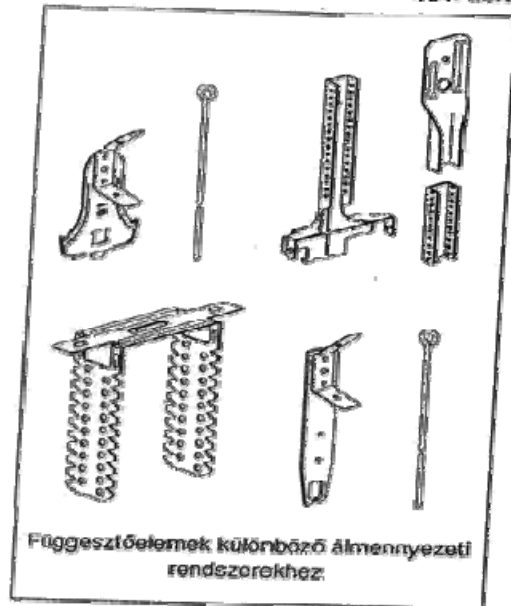
Omega profil: teherbírása a kiosztás és a mennyezetre dübelezés távolságától függ

Felfüggesztők



Rögzítő kengyel => 0,15 kN

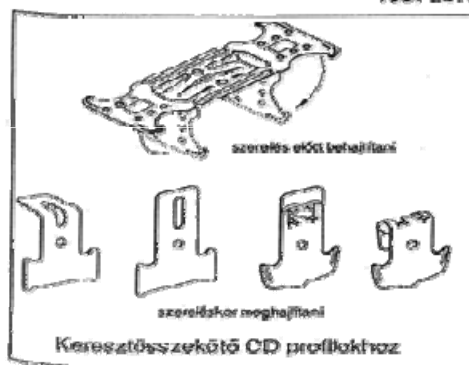
164. ábra



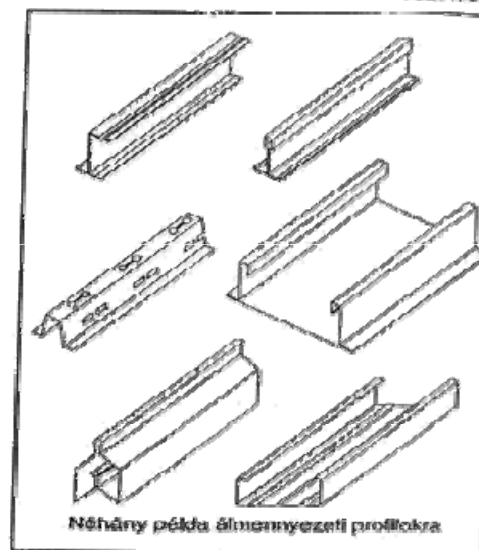
165. ábra



163. ábra

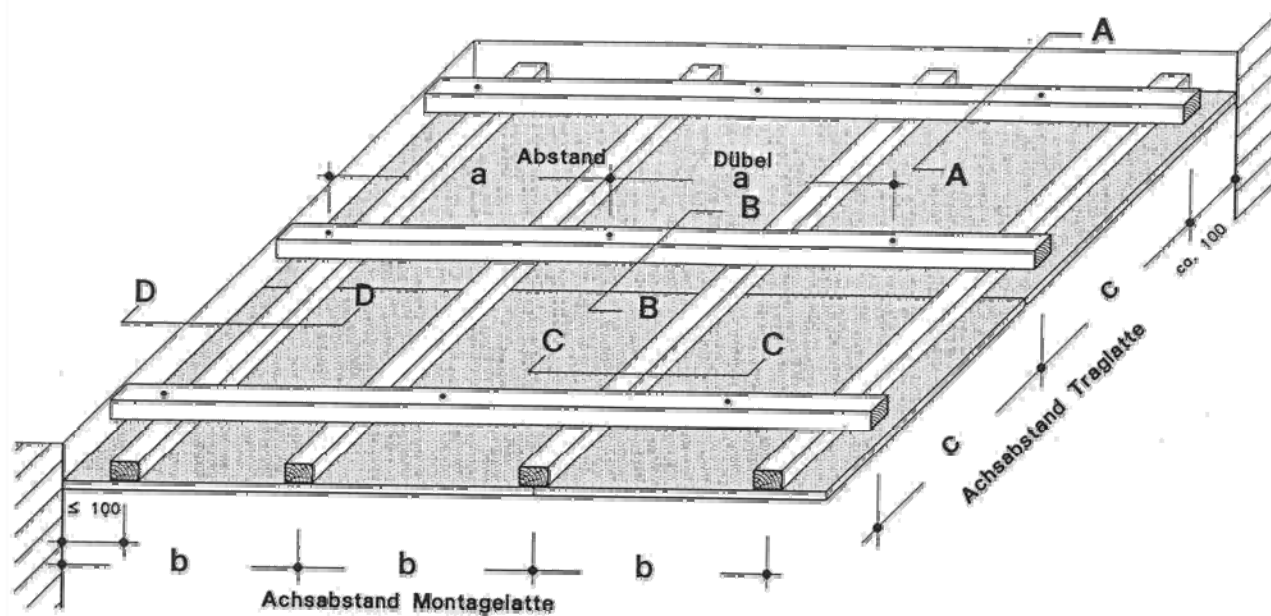


162. ábra



Álmennyezeti rendszerek

Favázás álmennyezetek



Unterkonstruktion abgehängt

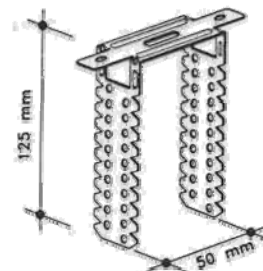


Tragfähigkeits-
klasse gem.
DIN 18 168 Teil 2

0,25 kN
(25 kg)

Schnellabhänger zum Abhängen
von Holzunterkonstruktionen
Draht mit Öse

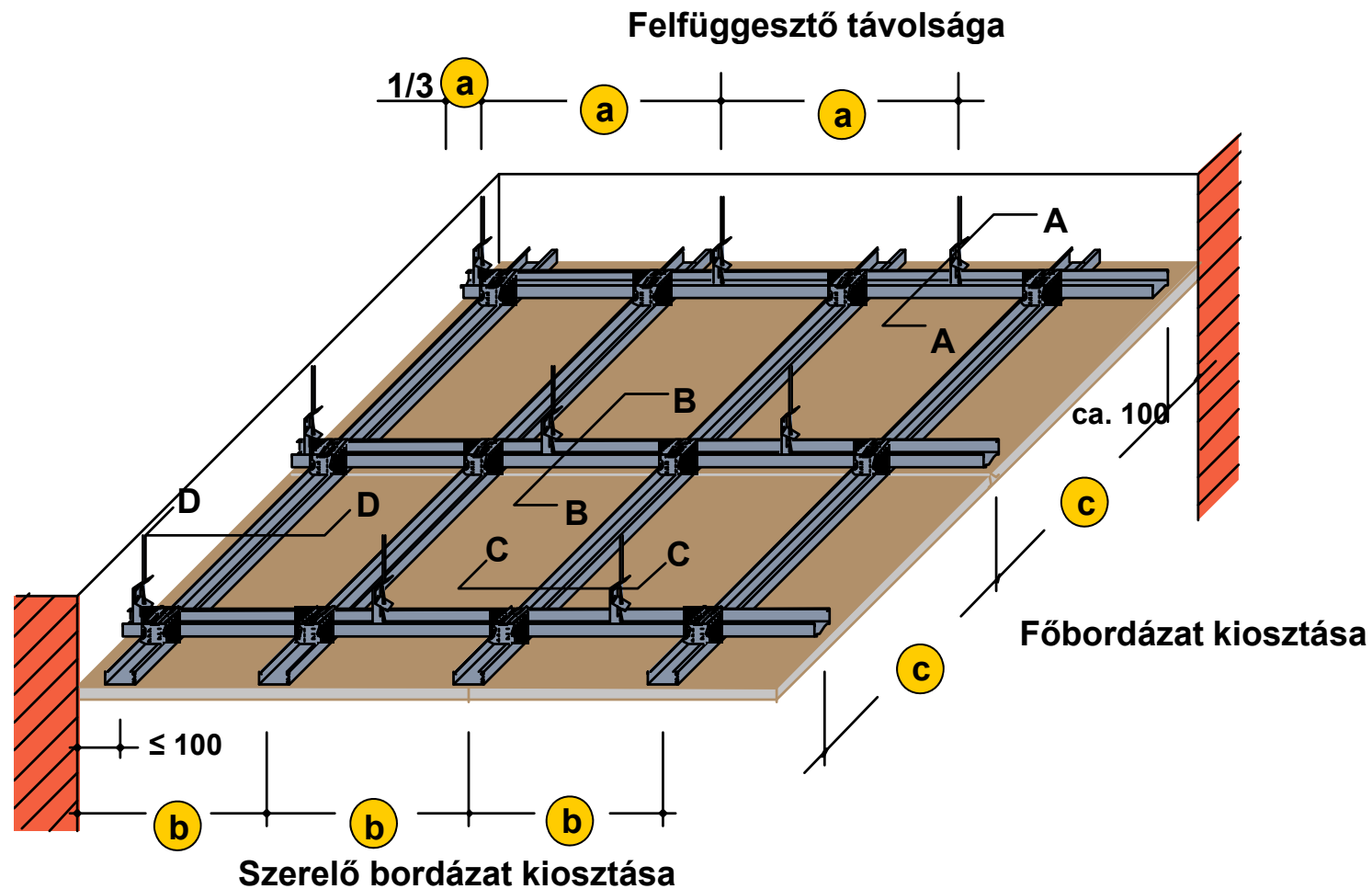
Unterkonstruktion direkt befestigt



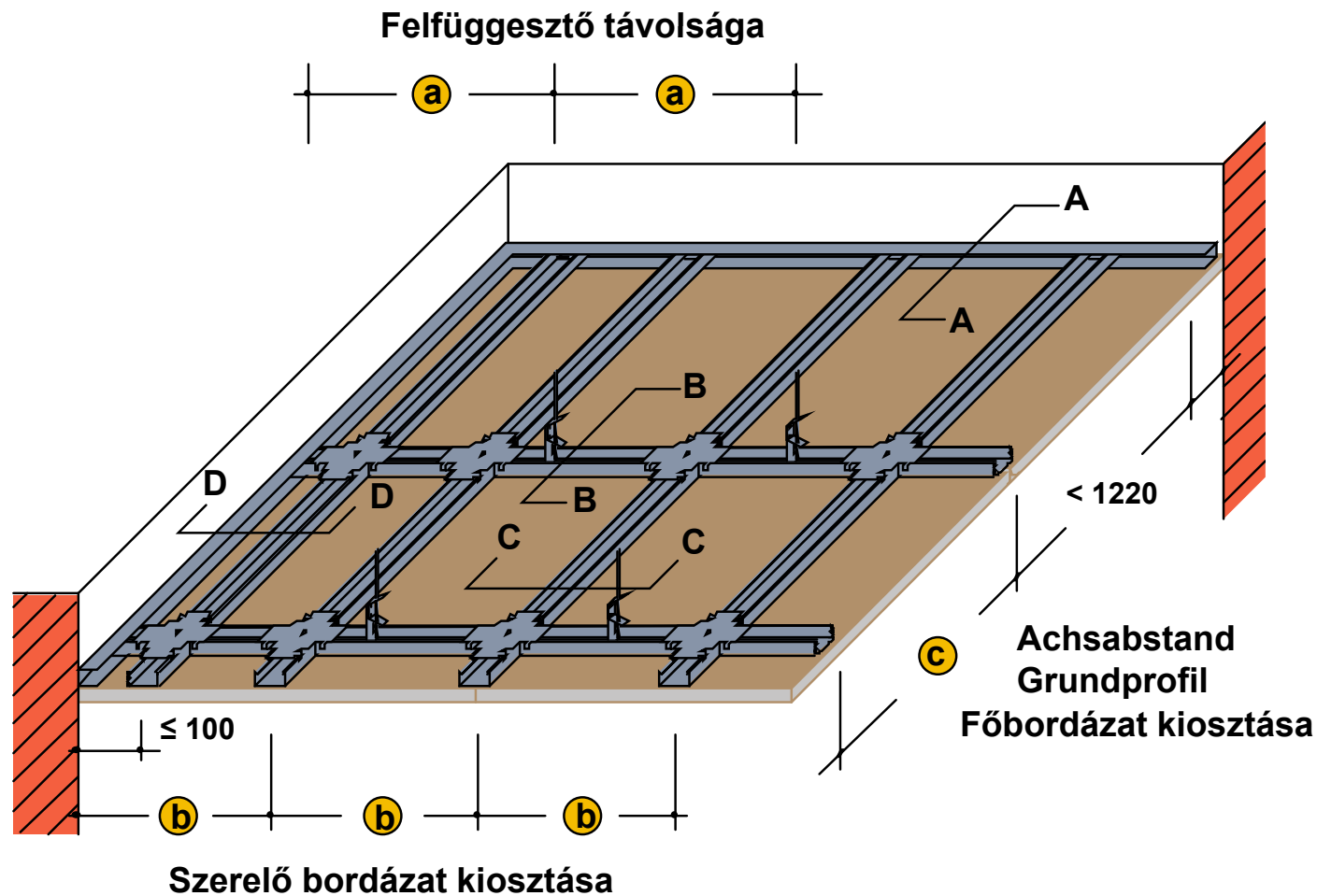
Tragfähigkeits-
klasse gem.
DIN 18 168 Teil 2

0,4 kN
(40 kg)

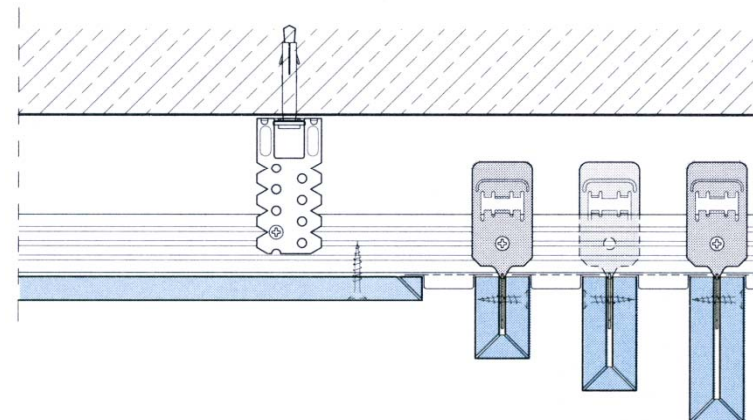
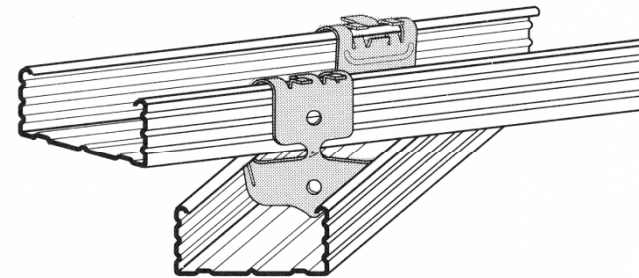
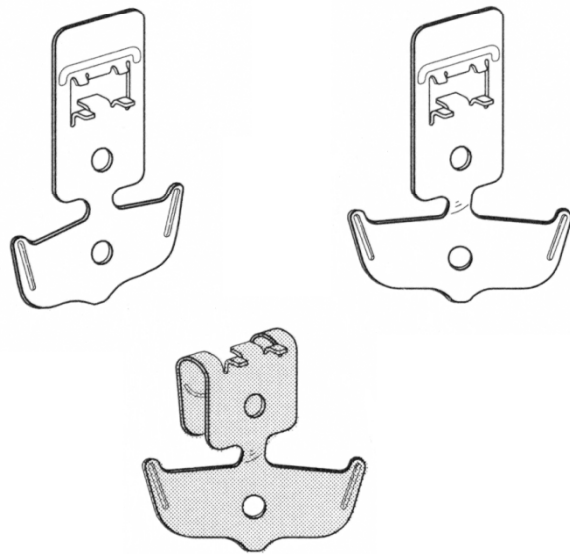
D 112 – kettős vázszerkezetű álmennyezet



D 113 – szintazonos vázszerkezetű álmennyezet

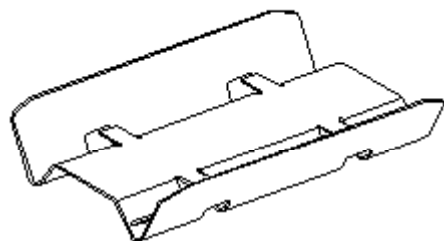


Profilösszekötő elemek

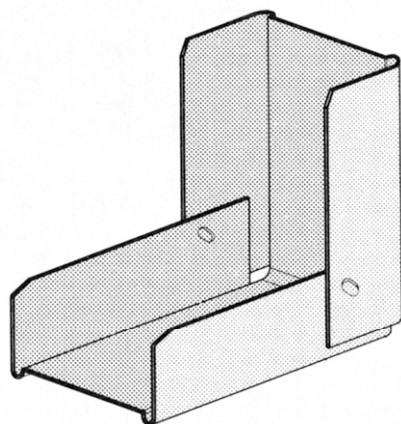


Függesztő horgony

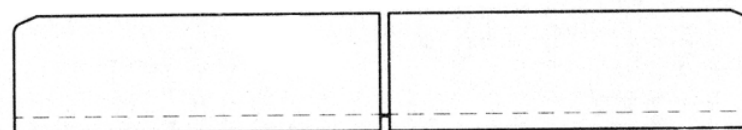
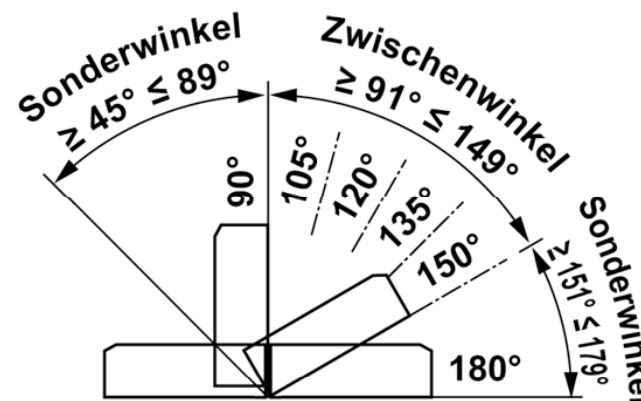
Profilösszekötő elemek



CD toldó CD 60/27 vagy 50/27

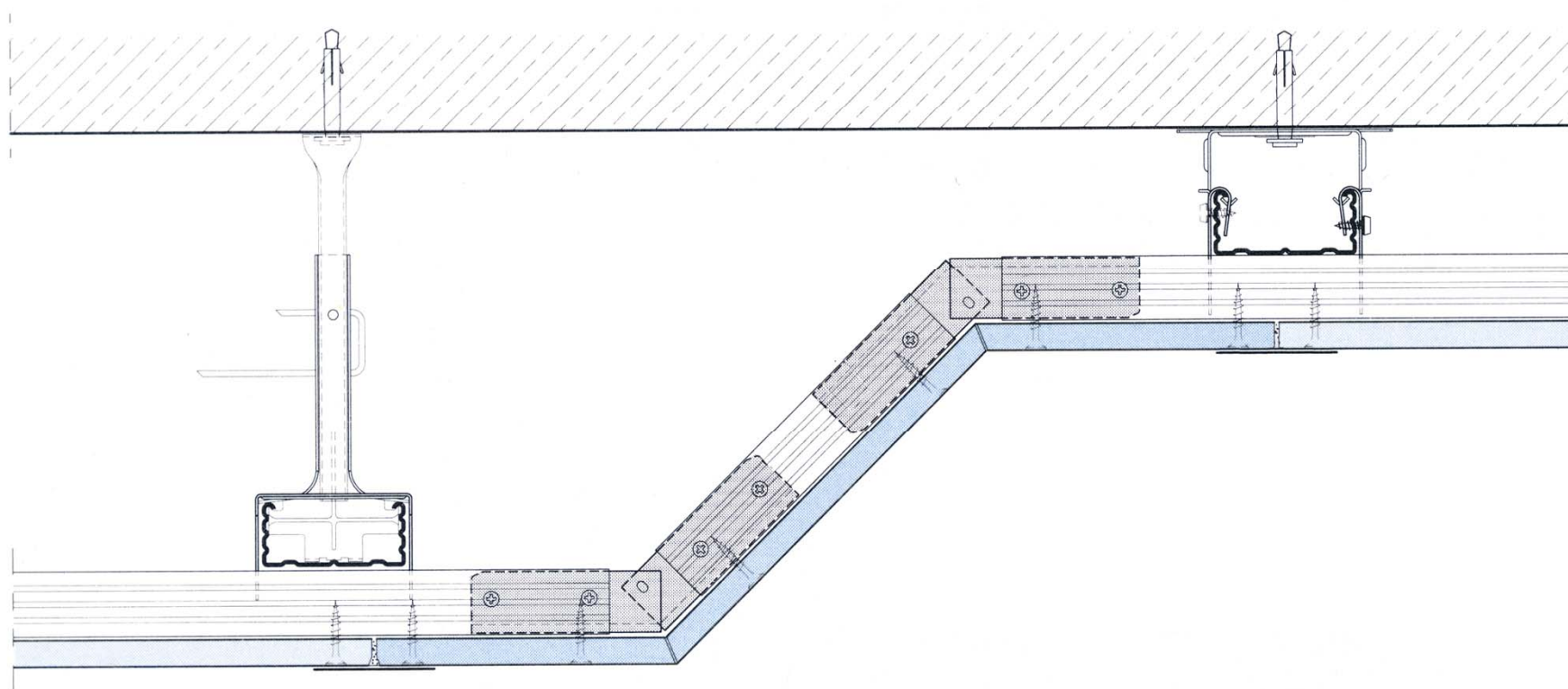


Derékszögű sarokerősítő és toldó



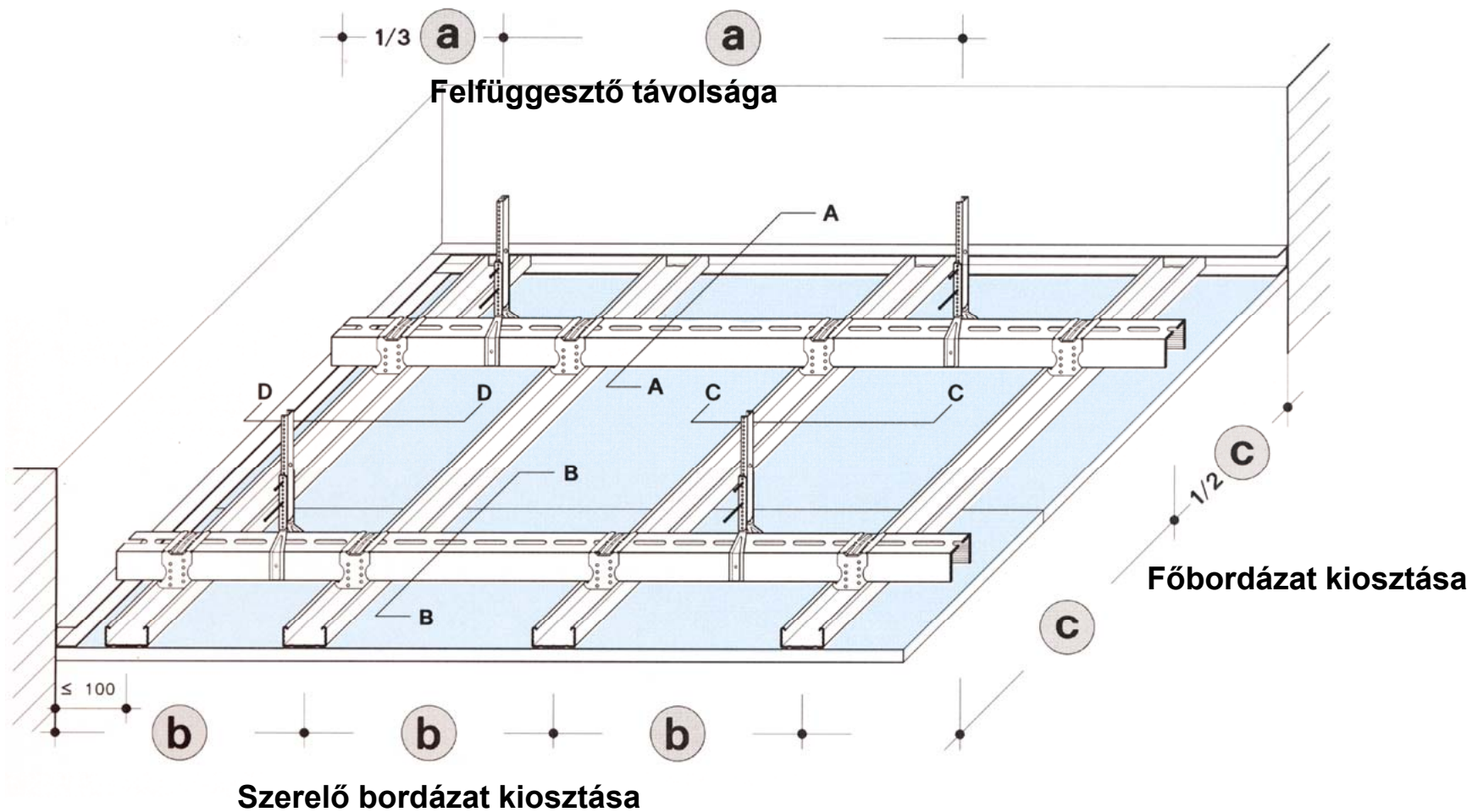
Fokozatmentes sarokerősítő és toldó

CD toldó beépítési példa

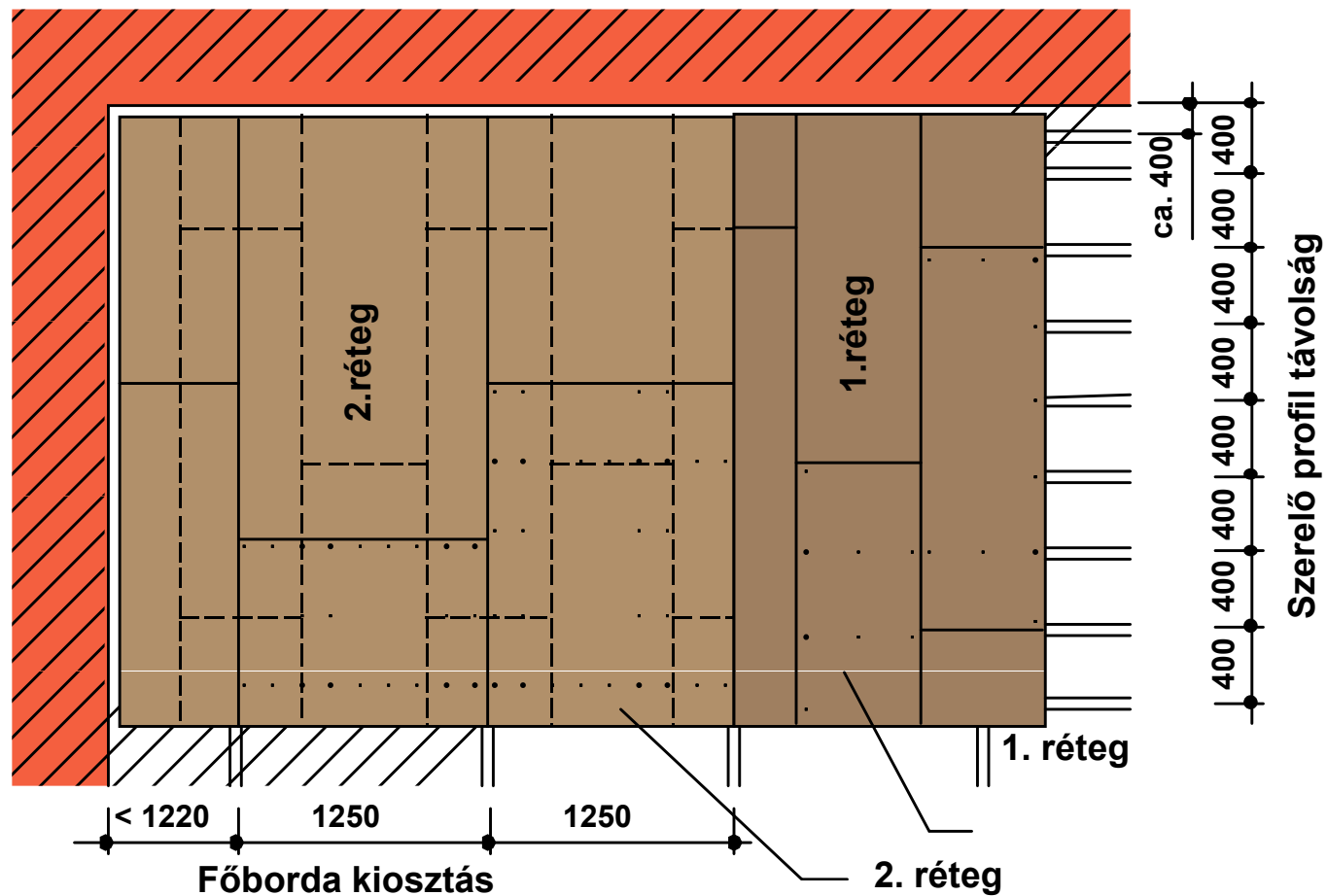


Derékszögű CD toldó alkalmazása

D 116 – erősített főbordázatú álmennyezet



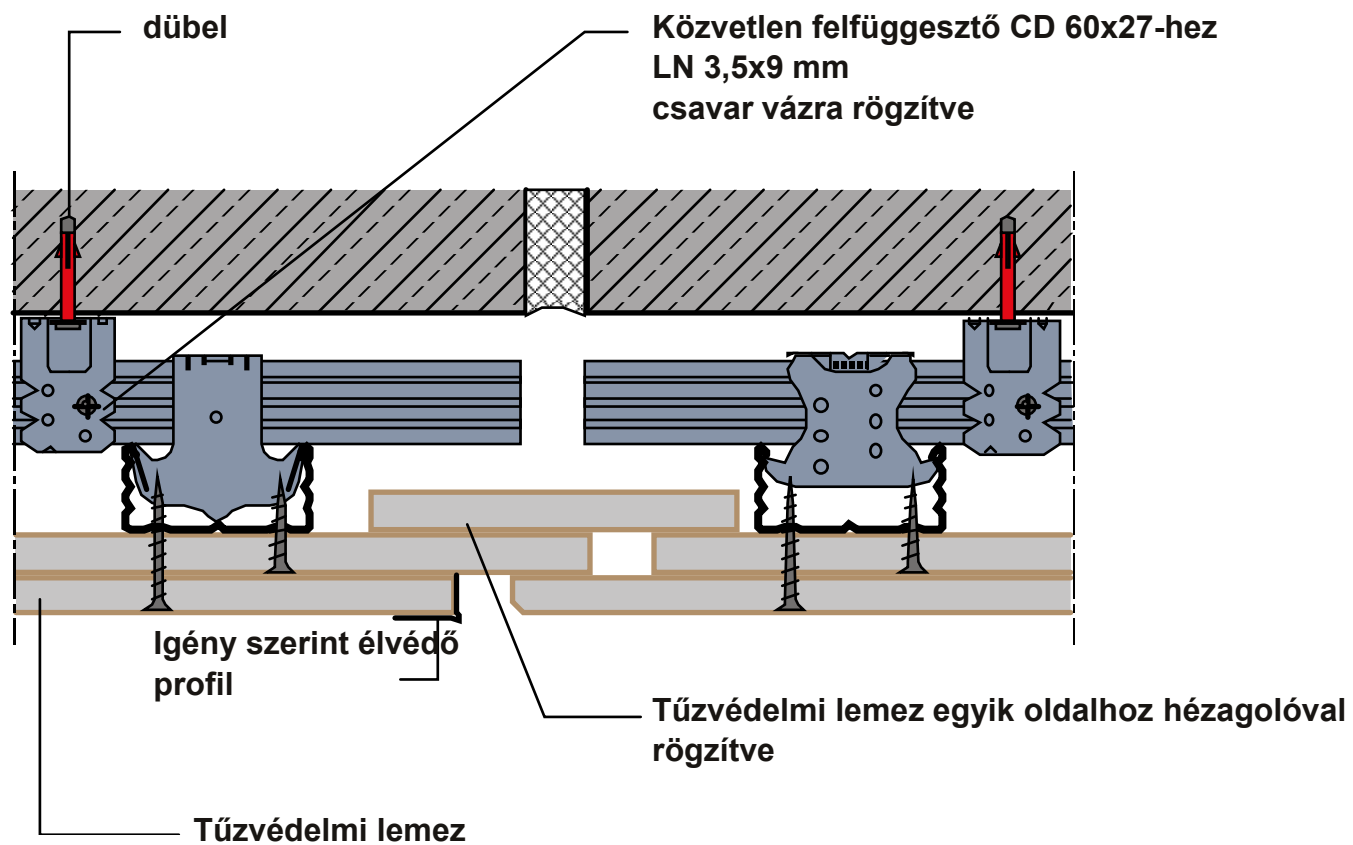
Borítás fektetési irány



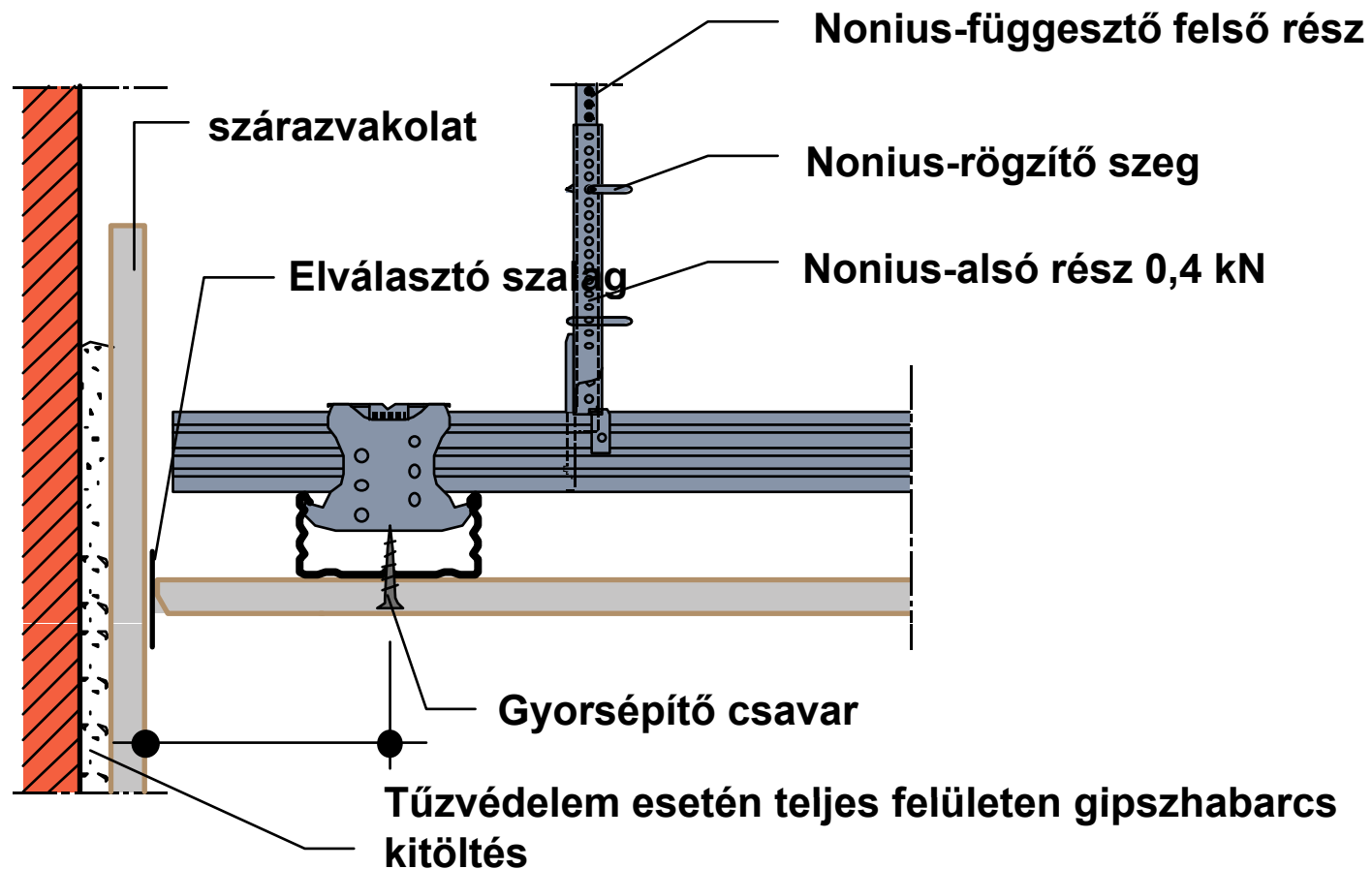
Mozgási hézag kialakítása

- Legfeljebb 10 m-ként mozgási hézag kialakítása
- Geometriai váltásánál (kiugrás)
- Szerkezeti dilatációnál

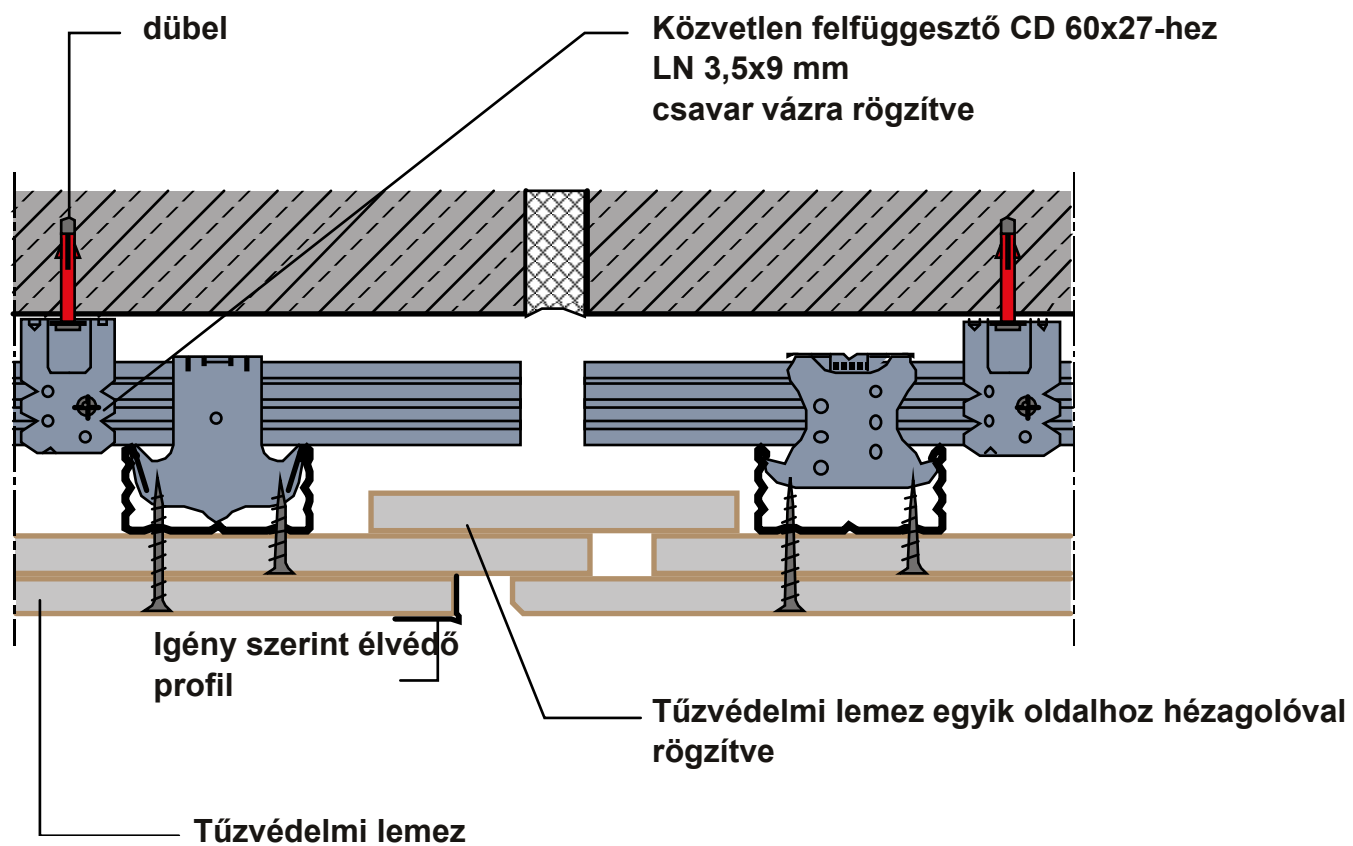
Mozgási hézag – tűzvédelem esetén



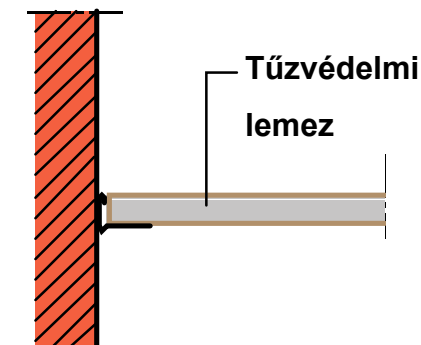
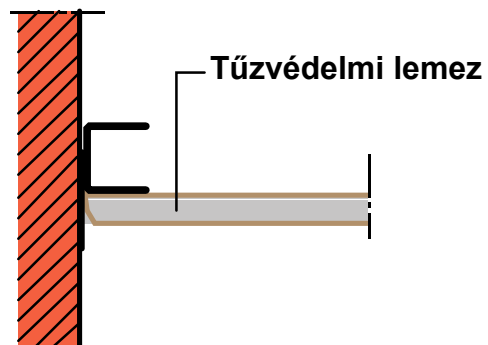
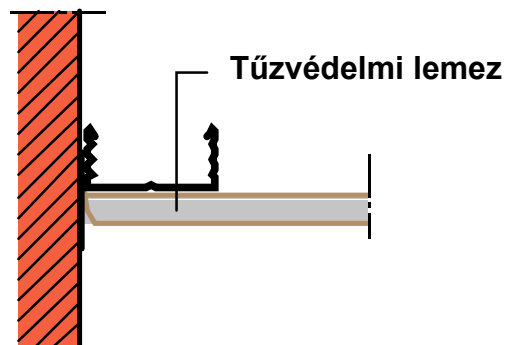
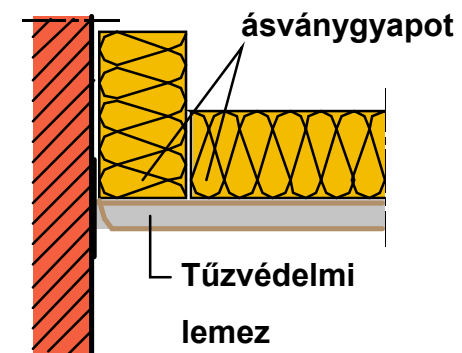
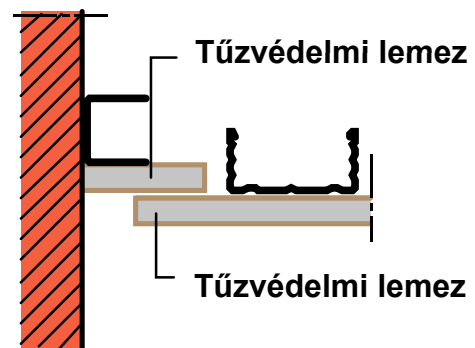
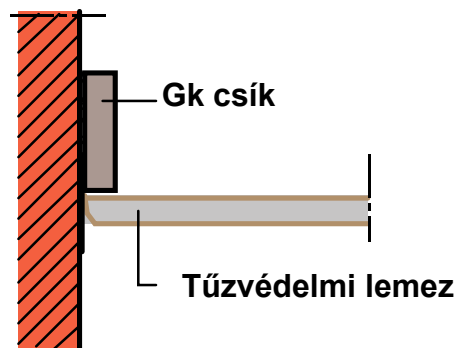
Csatlakozás irányított repedés kialakítással



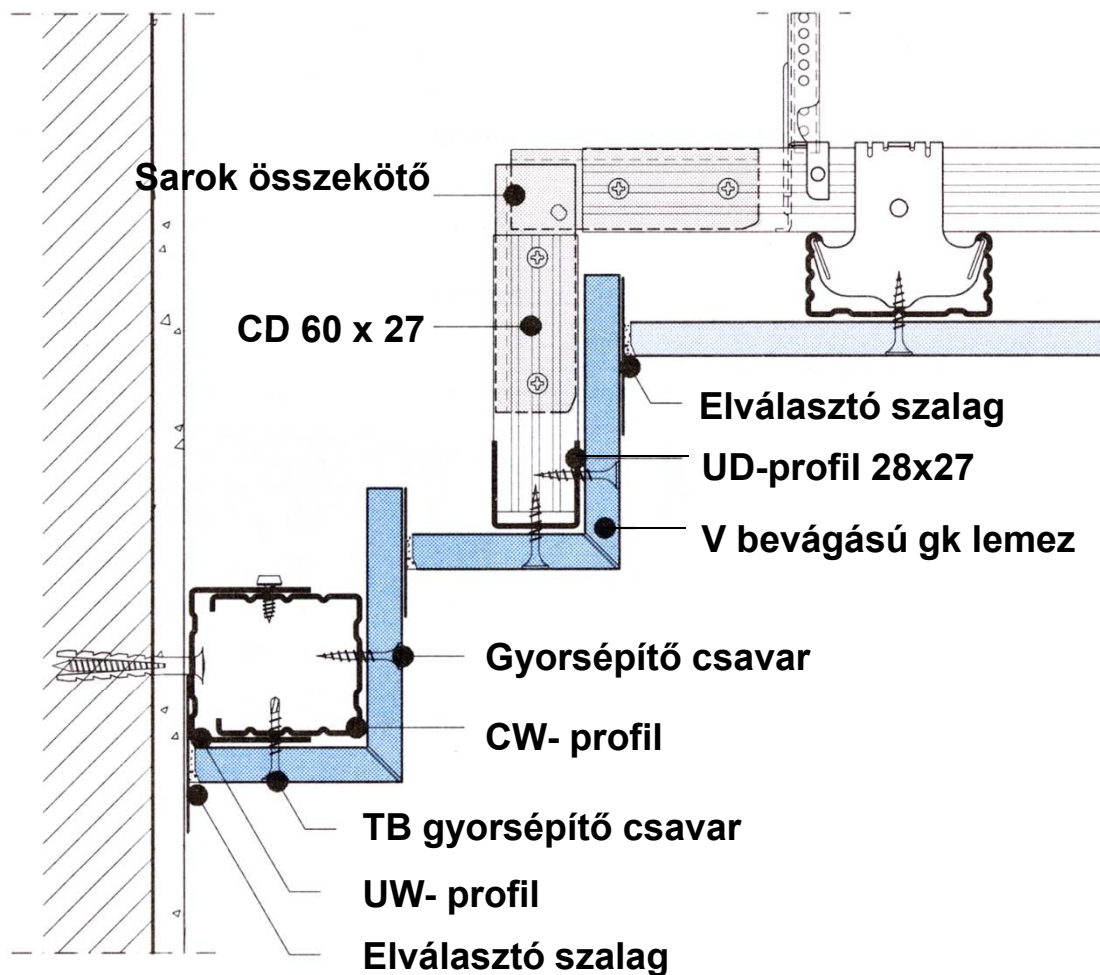
Mozgási hézag – tűzvédelem esetén



Tűzvédelmi csatlakozás részletei

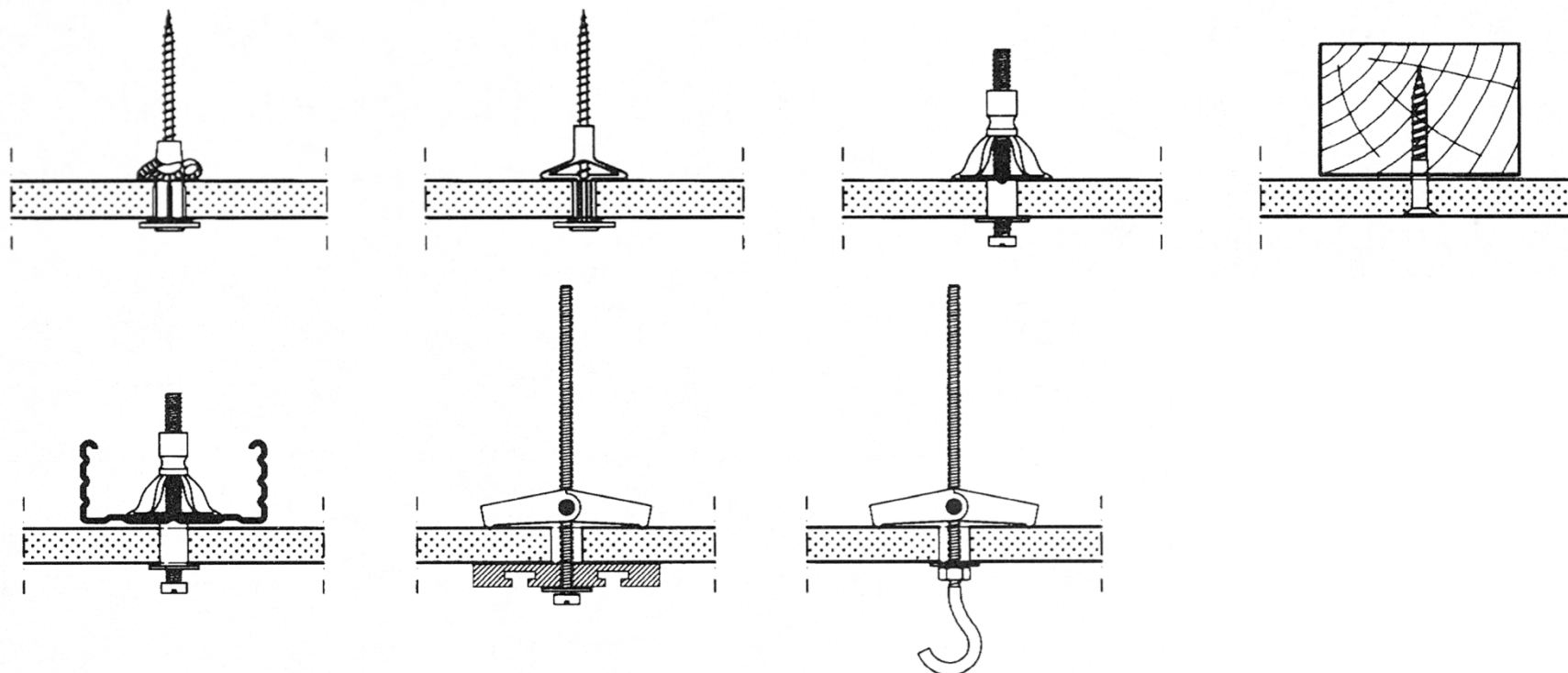


Lépcsős csatlakozás

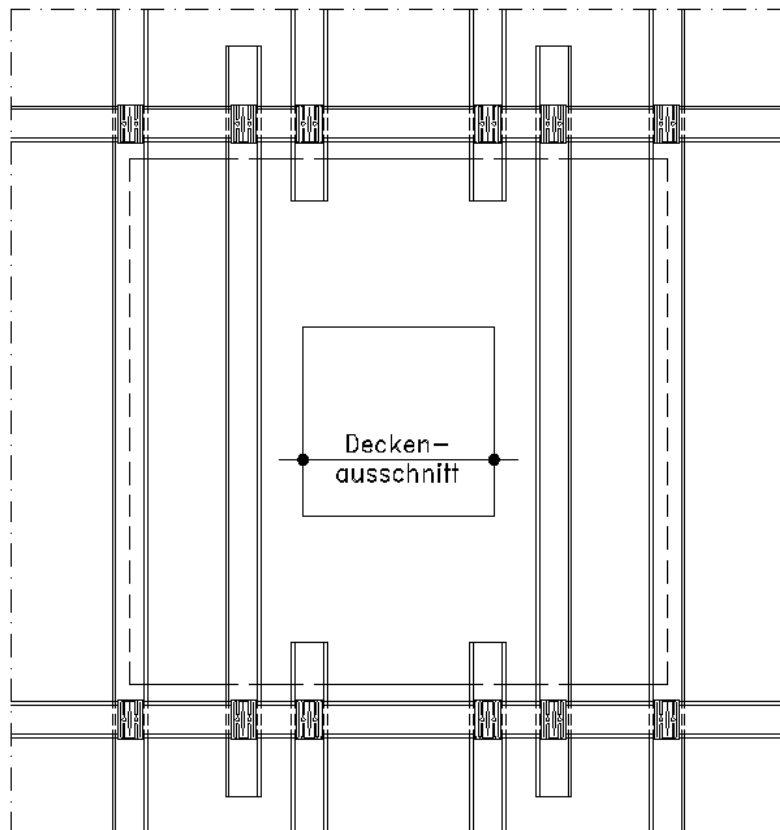


Terhelhetőség

Profilközönként 0,06 kN / je és kisebb, mint 1,0 méteren

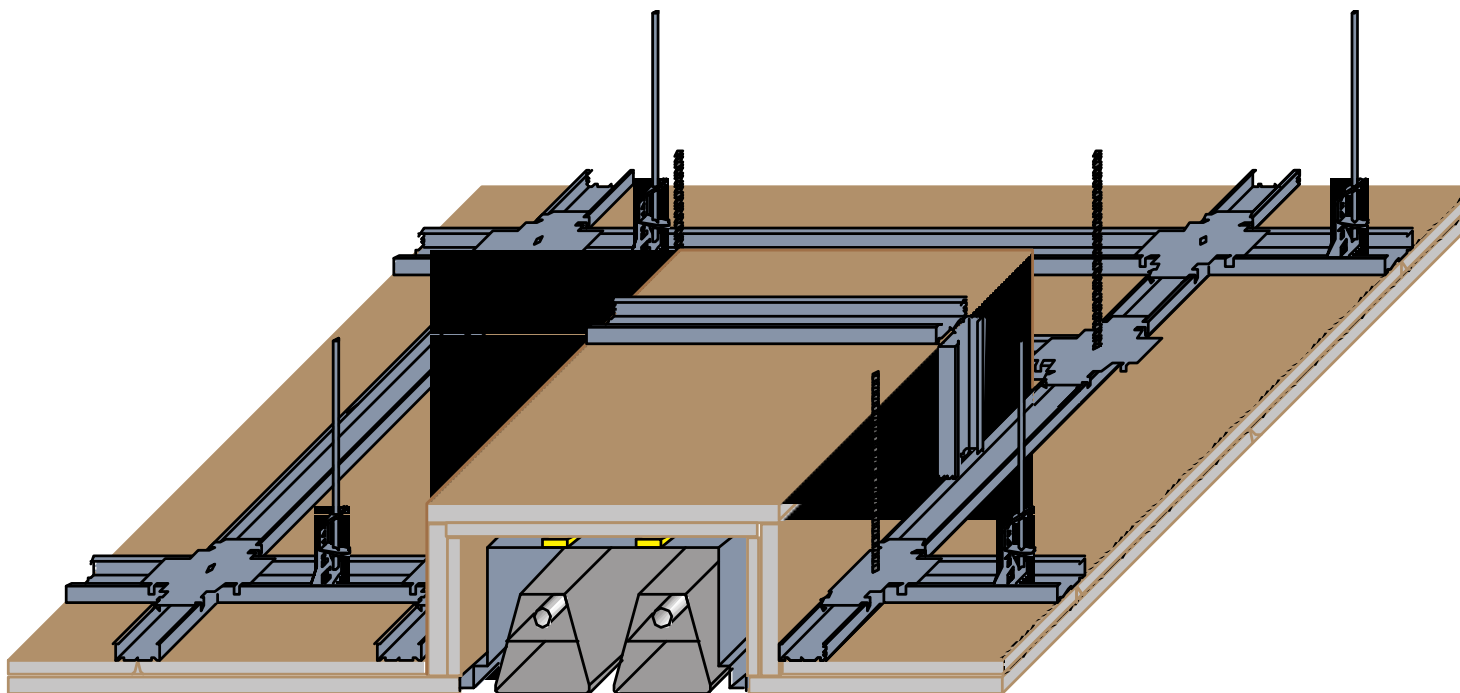


Revíziós nyílás



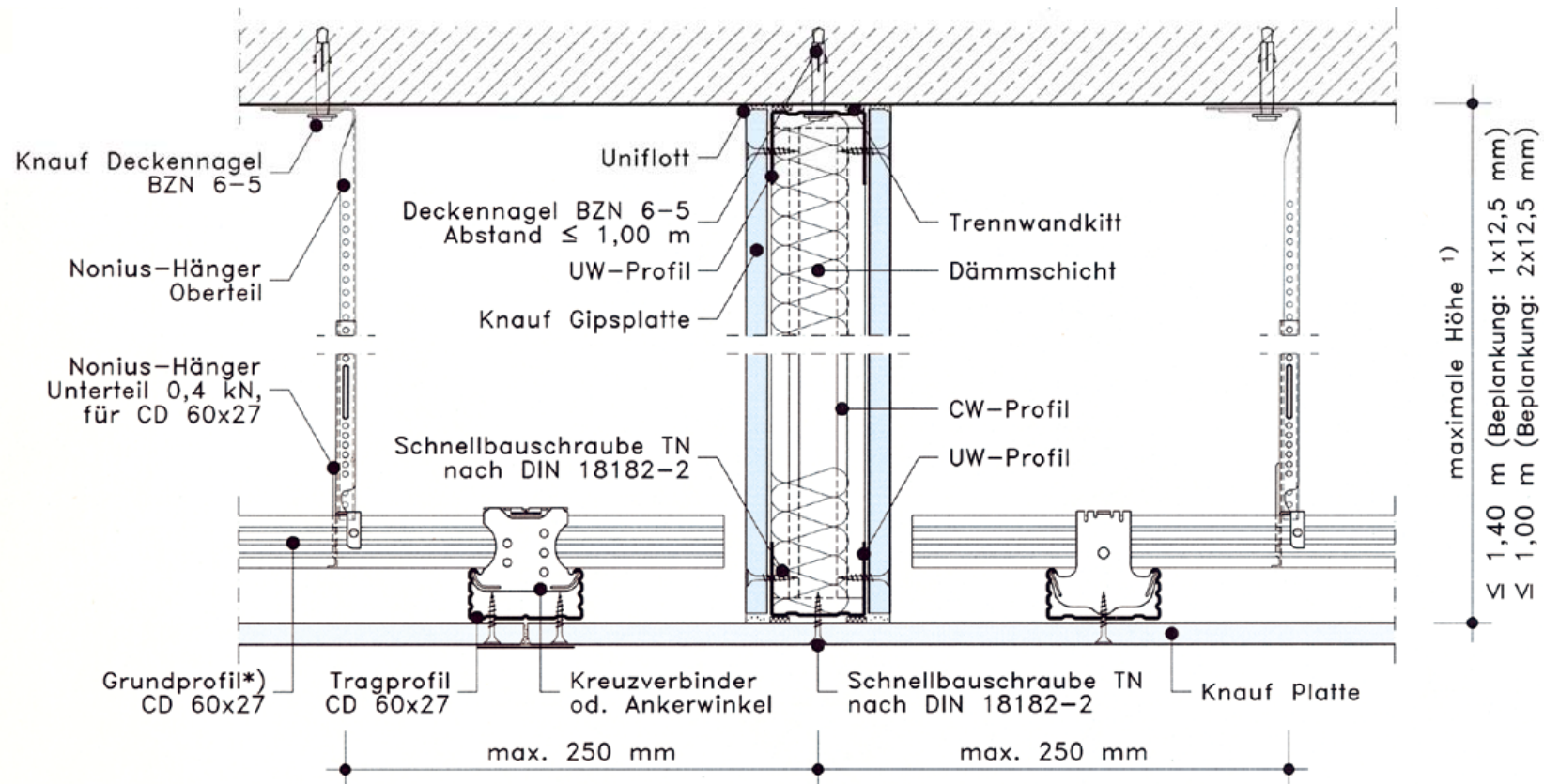
**Borítás minden esetben az
álmennyezeti borítás vastagságával és
minőségével megegyező**

Lámpatest elhelyezés tűzvédelmi álmennyezetben



Az álmennyezet folytonosságát a lámpa körbeborítása biztosítja

Füstkötény fal

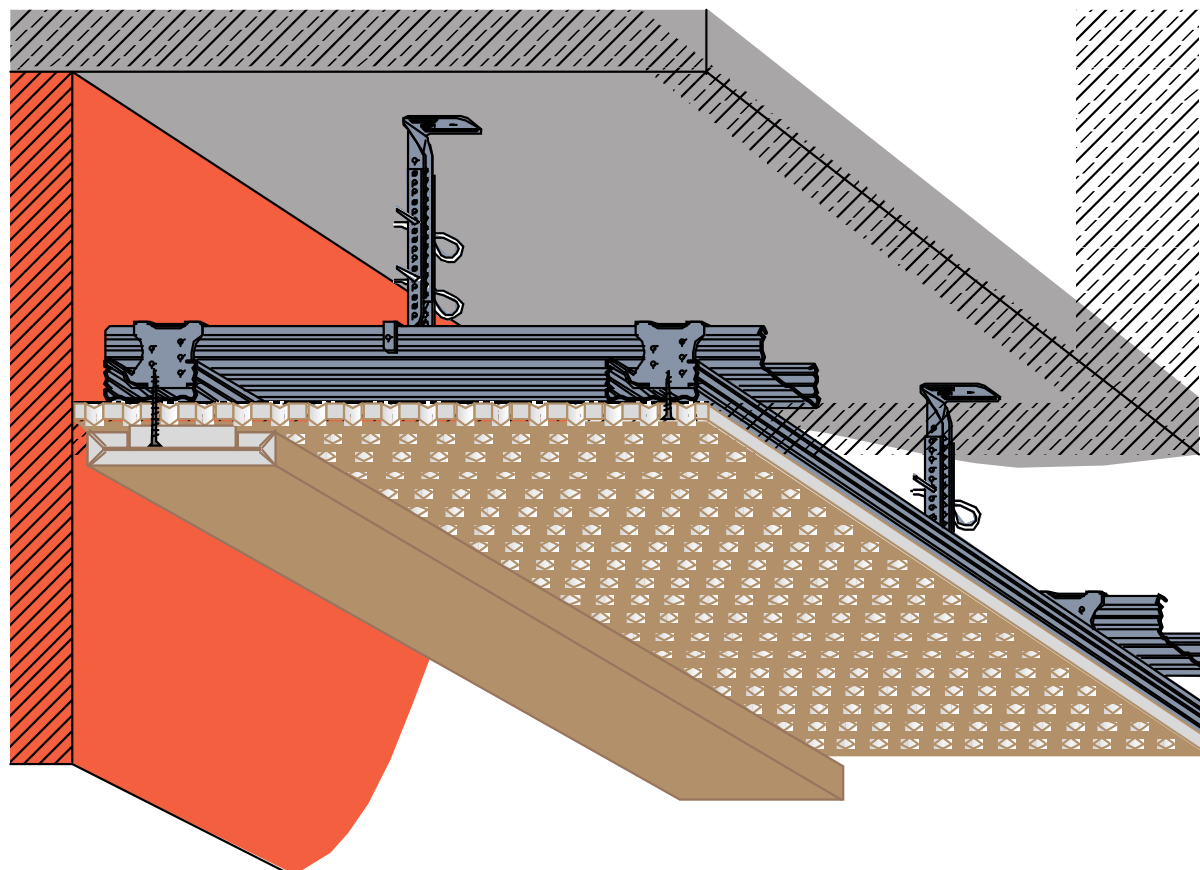


1) Bei halbiertem Abstand des Knauf Deckennagels sind doppelte Höhen möglich

Álmennyezeti rendszerek



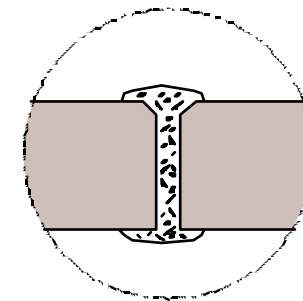
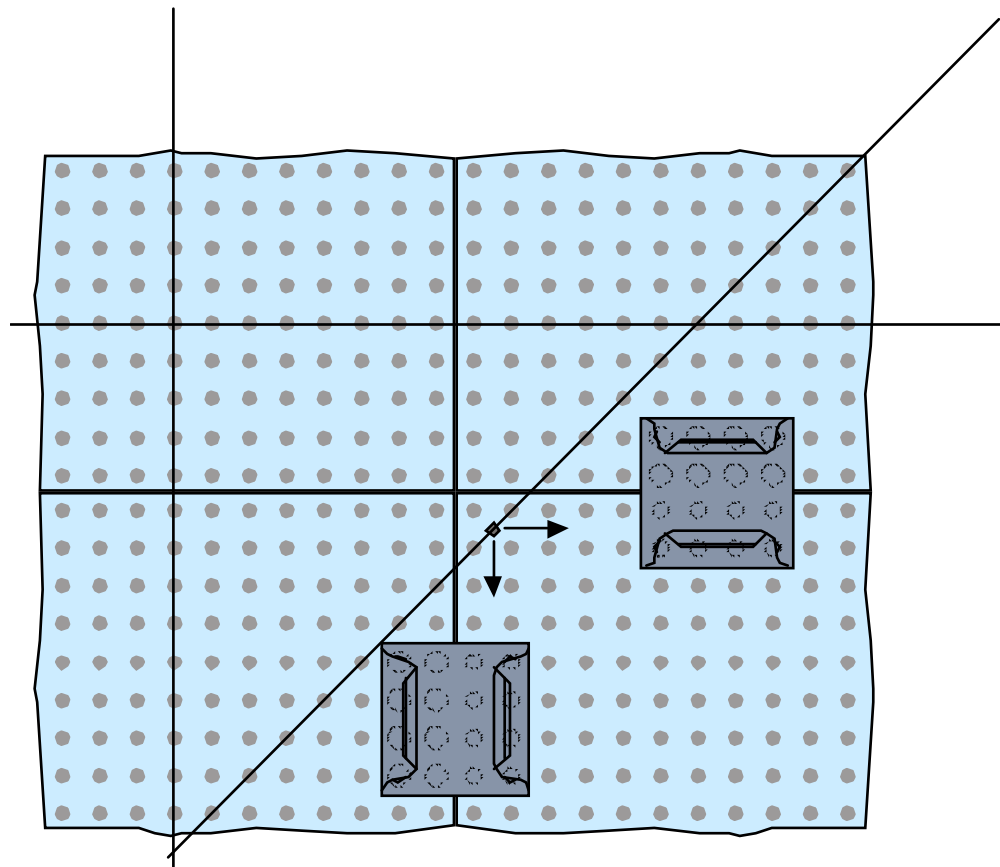
Akusztikus álmennyezetek



Álmennyezeti rendszerek



Akusztikus álmennyezetek



Álmennyezeti rendszerek



Akusztikus álmennyezetek



Knauf Filler

Az akusztikus lemez szélét letisztítják

Kellősítés Knauf Tiefengrunddal

Álmennyezeti rendszerek



Akusztikus álmennyezetek

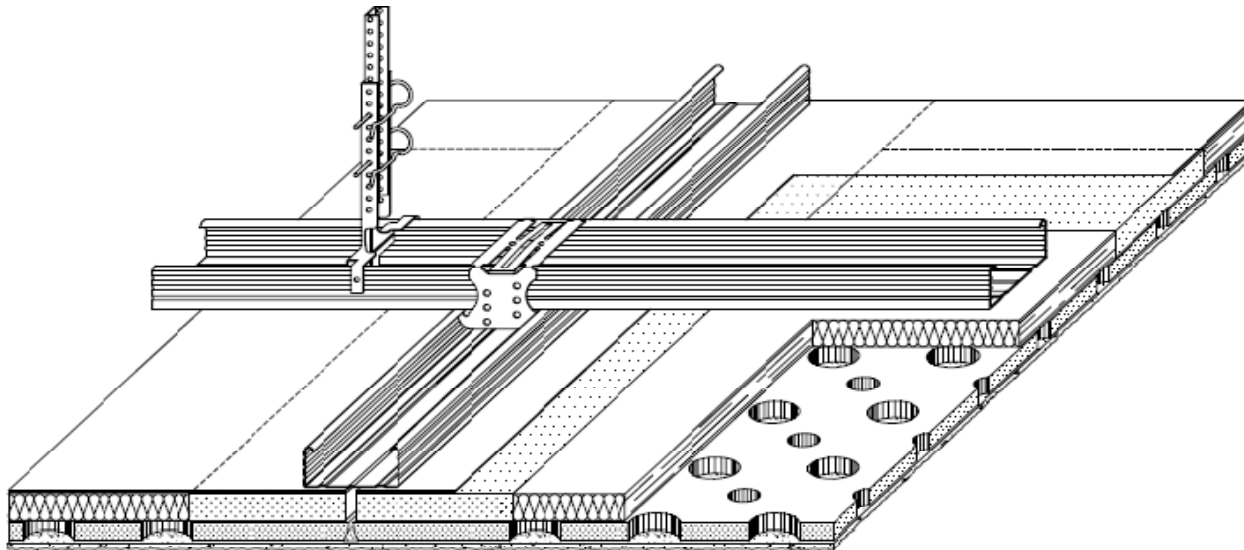


Knauf Filler



A hézag kitöltése kinyomópisztollyal

Akusztikus álmennyezetek



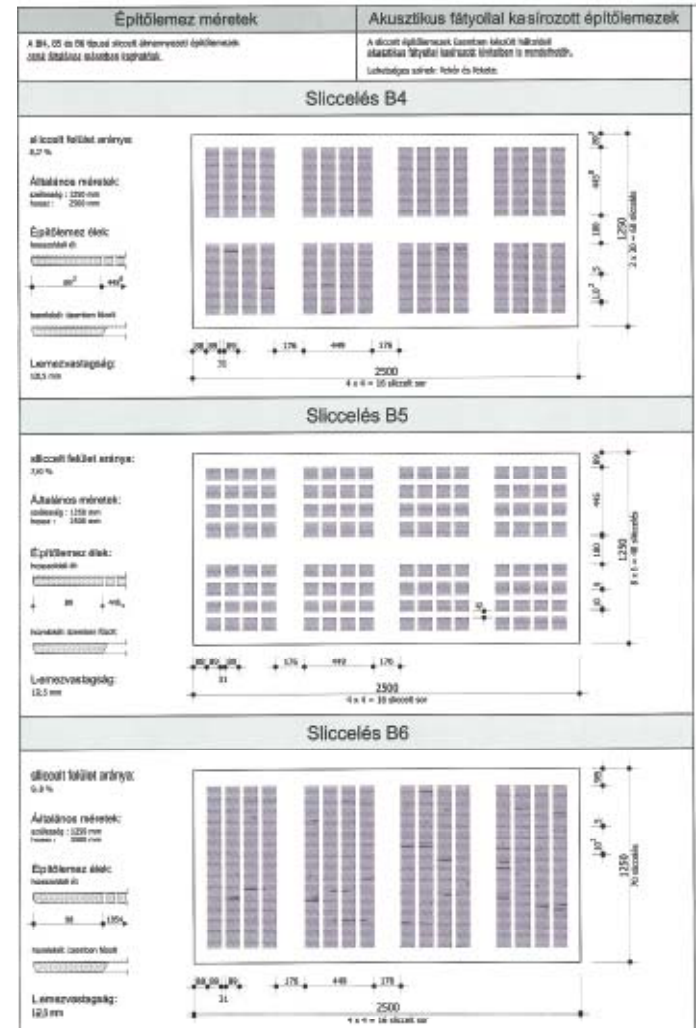
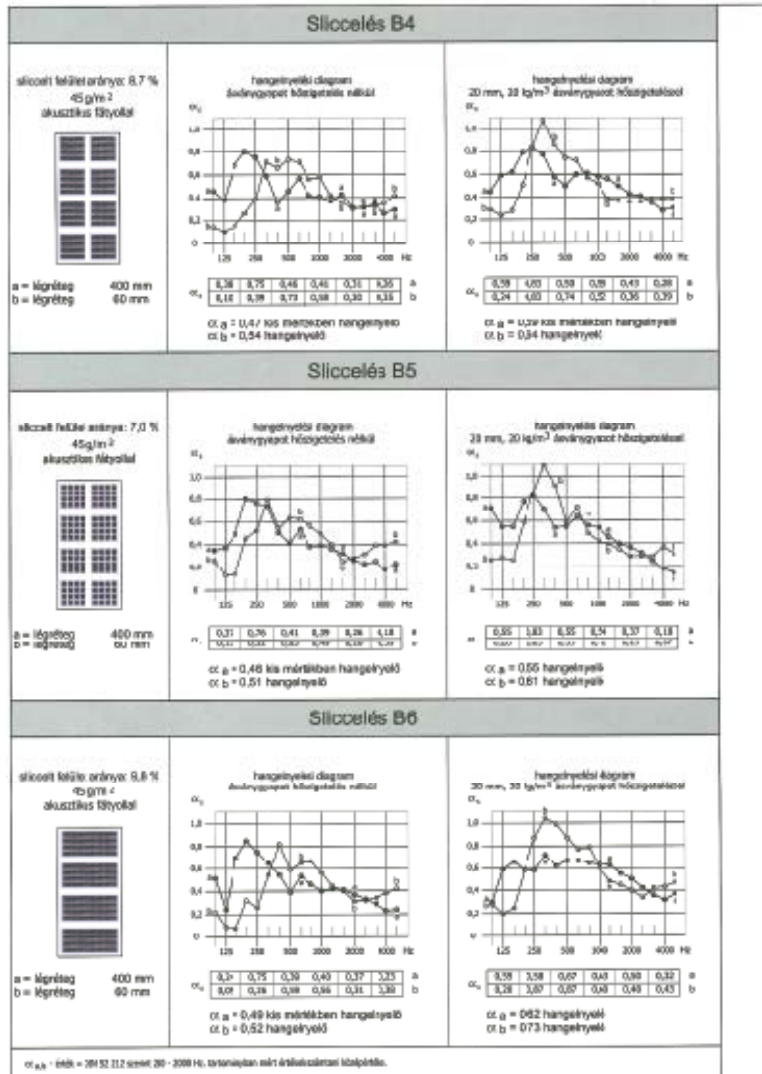
Akusztikus álmennyezetek



Váltott lyuggatás 6/12/50 R	Hangnyelvé mérési eredmények alapján	Hangnyelvé mérési eredmények alapján
<p>lyuggatott felület aránya: 13,1 %</p> <p>45 g/m² akusztikus táblával</p> <p>a = légrés 400 mm b = légrés 60 mm</p>		
<p>Váltott lyuggatás 12/20/66 R</p> <p>lyuggatott felület aránya: 19,5 %</p> <p>45 g/m² akusztikus táblával</p> <p>a = légrés 400 mm b = légrés 60 mm</p>		
<p>Szört lyuggatás 8/15/20 R</p> <p>lyuggatott felület aránya: 9,9 %</p> <p>45 g/m² akusztikus táblával</p> <p>a = légrés 400 mm b = légrés 60 mm</p>		
<p>Szört lyuggatás 12/20/35 R</p> <p>lyuggatott felület aránya: 9,8 %</p> <p>45 g/m² akusztikus táblával</p> <p>a = légrés 400 mm b = légrés 60 mm</p>		
<p>Négyzetes lyuggatás 8/18 Q</p> <p>lyuggatott felület aránya: 19,8 %</p> <p>45 g/m² akusztikus táblával</p> <p>a = légrés 400 mm b = légrés 60 mm</p>		

Egyenes lyuggatás / Négyzetes lyuggatás	
<p>Lyuggatás 6/18 R</p> <p>lyuggatott felület aránya: 10,7%</p> <p>Általános méretek: szelvény / lyuggatás szélessége: 1200 mm / 3000 mm</p> <p>Építőkészlet átlag: nagy oldalon átlagosan 100 (1/90)</p> <p>Lemeztávolság: 12,5 mm</p>	<p>Lyuggatás 8/18 R</p> <p>lyuggatott felület aránya: 13,9%</p> <p>Általános méretek: szelvény / lyuggatás szélessége: 1200 mm / 3000 mm</p> <p>Építőkészlet átlag: nagy oldalon átlagosan 100 (1/90)</p> <p>Lemeztávolság: 12,5 mm</p>
<p>Lyuggatás 10/23 R</p> <p>lyuggatott felület aránya: 14,0%</p> <p>Általános méretek: szelvény / lyuggatás szélessége: 1200 mm / 3000 mm</p> <p>Építőkészlet átlag: nagy oldalon átlagosan 100 (1/90)</p> <p>Lemeztávolság: 12,5 mm</p>	<p>Lyuggatás 12/25 R</p> <p>lyuggatott felület aránya: 16,1%</p> <p>Általános méretek: szelvény / lyuggatás szélessége: 1200 mm / 3000 mm</p> <p>Építőkészlet átlag: nagy oldalon átlagosan 100 (1/90)</p> <p>Lemeztávolság: 12,5 mm</p>
<p>Lyuggatás 15/30 R</p> <p>lyuggatott felület aránya: 20,8%</p> <p>Általános méretek: szelvény / lyuggatás szélessége: 1200 mm / 3000 mm</p> <p>Építőkészlet átlag: nagy oldalon átlagosan 100 (1/90)</p> <p>Lemeztávolság: 12,5 mm</p>	<p>Négyzetes lyug. 12/25 Q</p> <p>lyuggatott felület aránya: 14,7%</p> <p>Általános méretek: szelvény / lyuggatás szélessége: 1200 mm / 3000 mm</p> <p>Építőkészlet átlag: nagy oldalon átlagosan 100 (1/90)</p> <p>Lemeztávolság: 12,5 mm</p>
Váltott lyuggatás	
<p>Lyuggatás 6/12/50 R</p> <p>lyuggatott felület aránya: 13,1%</p> <p>Általános méretek: szelvény / lyuggatás szélessége: 1200 mm / 3000 mm</p> <p>Építőkészlet átlag: nagy oldalon átlagosan 100 (1/90)</p> <p>Lemeztávolság: 12,5 mm</p>	<p>Lyug. 12/20/66 R</p> <p>lyuggatott felület aránya: 19,5%</p> <p>Általános méretek: szelvény / lyuggatás szélessége: 1200 mm / 3000 mm</p> <p>Építőkészlet átlag: nagy oldalon átlagosan 100 (1/90)</p> <p>Lemeztávolság: 12,5 mm</p>
Szört lyuggatás	
<p>Lyuggatás 8/15/20 R</p> <p>lyuggatott felület aránya: 9,9%</p> <p>Általános méretek: szelvény / lyuggatás szélessége: 1200 mm / 3000 mm</p> <p>Építőkészlet átlag: nagy oldalon átlagosan 100 (1/90)</p> <p>Lemeztávolság: 12,5 mm</p>	<p>Lyug. 12/20/35 R</p> <p>lyuggatott felület aránya: 9,8%</p> <p>Általános méretek: szelvény / lyuggatás szélessége: 1200 mm / 3000 mm</p> <p>Építőkészlet átlag: nagy oldalon átlagosan 100 (1/90)</p> <p>Lemeztávolság: 12,5 mm</p>

Akusztikus álmennyezetek

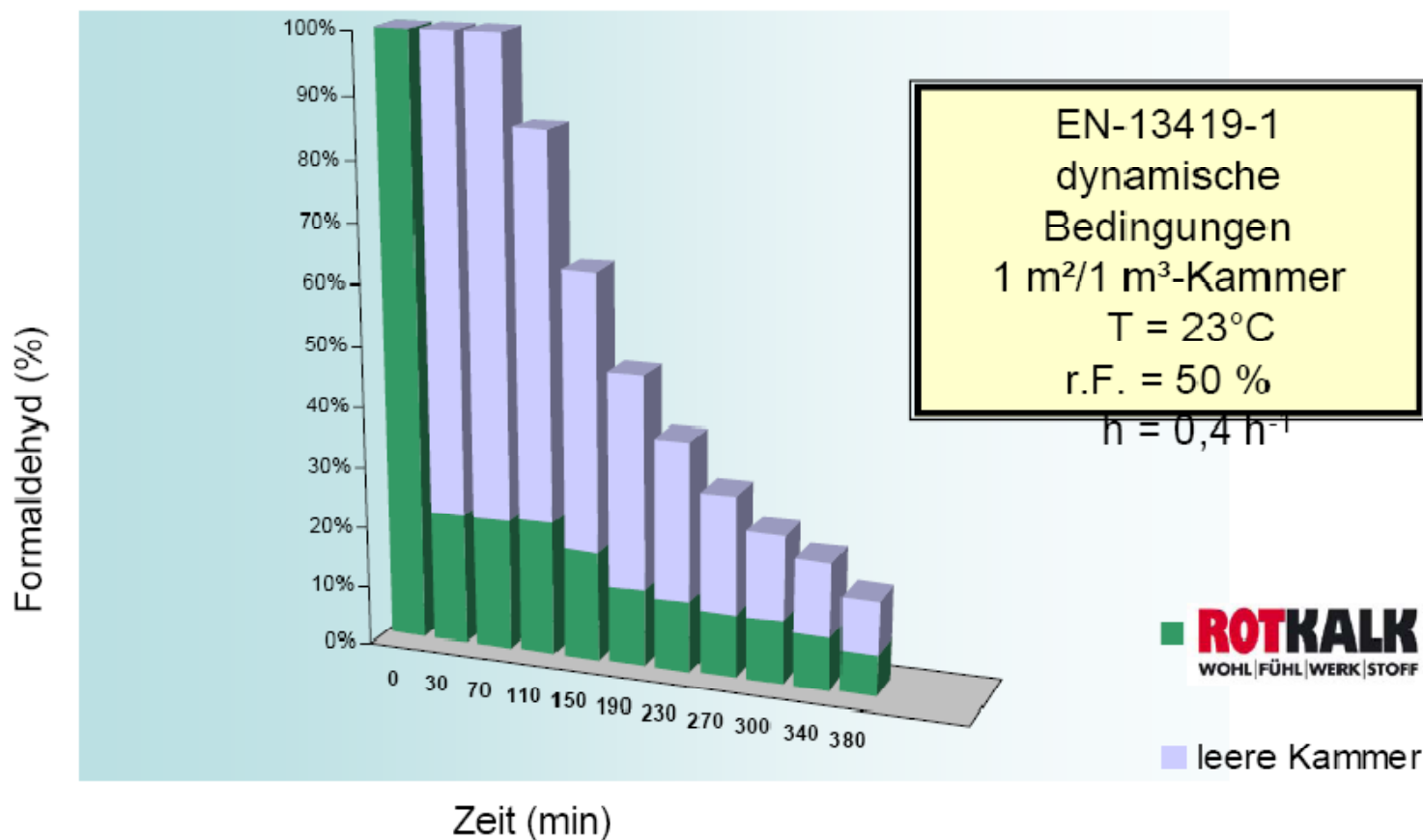


Akusztikus álmennyezetek



ROTKALK
WOHL|FÜHL|WERK|STOFF

Reduktion von Formaldehyd (HCHO)
in 30 min auf 20 % der Ausgangskonzentration



Knauf tűzvédelmi álmennyezetek

Függesztett mennyezetek!!!

Födémrel együtt értelmezett

EI30 – F12,5 mm-es tűzvédelmi gk lemez

EI60 – 2 x F12,5 mm-es tűzvédelmi gk lemez

Álmennyezeti membrán – önálló tűzállósággal

**EI60 - 2 x F15 mm-es tűzvédelmi gk lemez +
hőszigetelés**

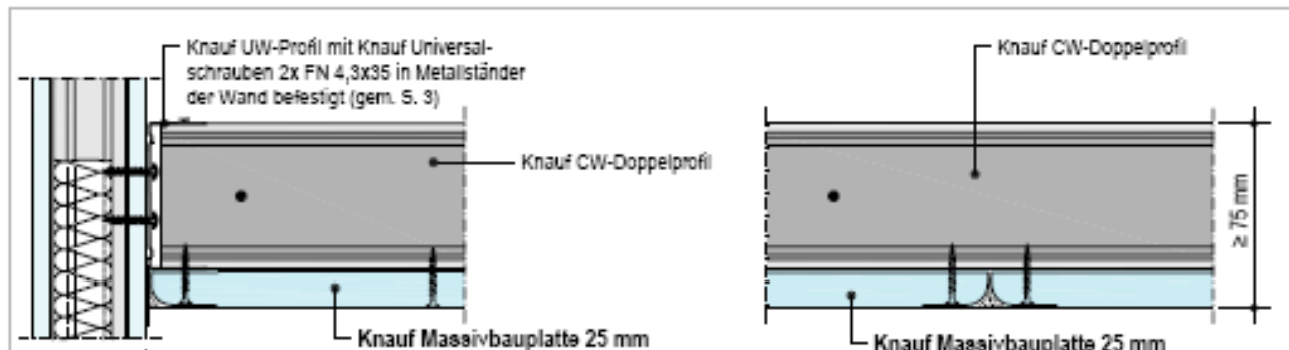
**EI90 - 2 x F20 mm-es tűzvédelmi gk lemez +
hőszigetelés**

Knauf tűzvédelmi álmennyezet függesztés nélkül – EI30

max. Raumbreite in m

Knauf CW-Doppelprofil Blechedicke 0,6 mm	max. Achsabstand b	Bepunktung Mind.- Dicke	maximale Raumbreite in m		Knauf UW-Profil als Wandanschluss Blechedicke 0,6 mm
				bei zusätzlicher Sichtlecke (s. S. 7) (max. 0,15 kN/m²)	
 <ul style="list-style-type: none"> 2x CW 50 2x CW 75 2x CW 100 2x CW 125 2x CW 150 	625 mm 500 mm	18 / 25 mm 2x 12,5 mm	2,25	2	 <ul style="list-style-type: none"> UW 50 UW 75 UW 100 UW 125 UW 150
			3	2,75	
			3,5	3,25	
			4	3,5	
			4,75	4	

Details M 1:5



Knauf tűzvédelmi álmennyezet függesztés nélkül – EI30

Bepunktálás

18 mm GKF

Abdekatreifen

25 mm GKF

$b \geq 120$ mm

max. Befestigungsabstand der Knauf Schnellbauschrauben TN 3,5x35

Bepunktálás

170 mm

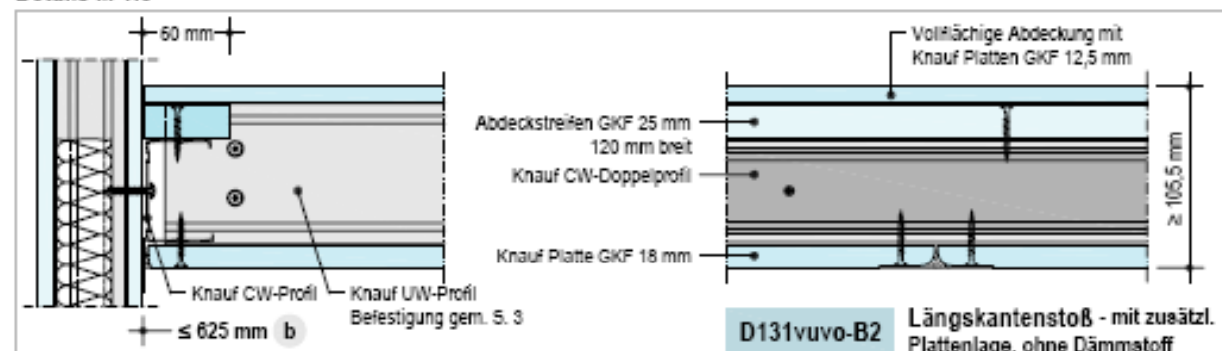
Abdekatreifen

250 mm

max. Raumbreite in m

Knauf CW-Doppelprofil Blechdicke 0,6 mm	max. Achsabstand b	Bepunktálás Mind.- Dicke	maximale Raumbreite in m		Knauf UW-Profil als Wandanschluss Blechdicke 0,6 mm
				bei zusätzlicher Sichtlecke (s. S. 7) (max. 0,15 kN/m ²)	
<ul style="list-style-type: none"> 2x CW 50 2x CW 75 2x CW 100 2x CW 125 	625 mm	18 mm	2,25	2	<ul style="list-style-type: none"> UW 75 UW 100 UW 125 UW 150
			3	2,75	
			3,5	3,25	
			4	3,5	

Details M 1:5

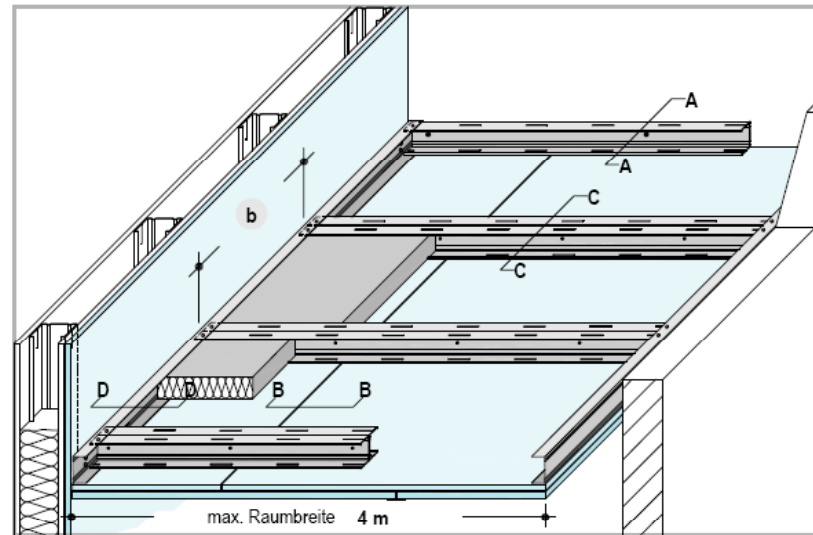


Knauf tűzvédelmi álmennyezet függesztés nélkül – EI90

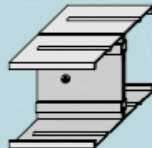
Fireboard

2x 20 mm

ohne Dämmschicht
oder mind B2



max. Raumbreite in m

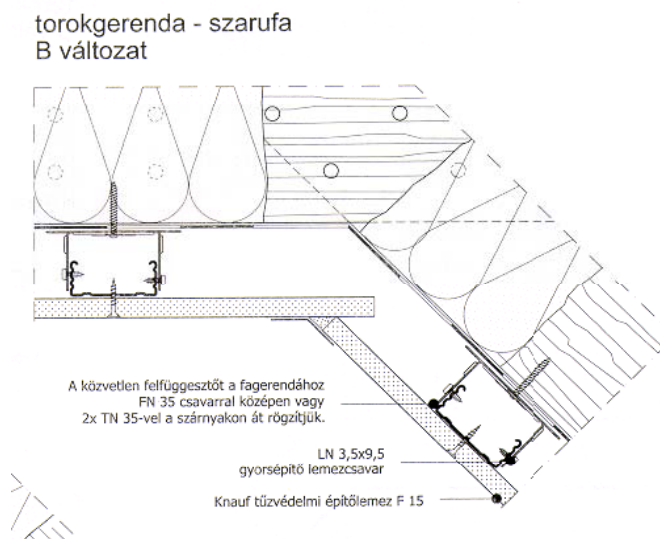
Knauf CW-Profil im Verbund als Tragprofil Blechdicke 0,6 mm		max. Achsabstand Tragprofil b	Fireboard Mind.- Dicke	max. Raumbreite in m	Knauf UW-Profil Wandanschluss Blechdicke 0,6 mm
2x CW 50		500 mm	2x 20 mm	2	UW 50
2x CW 75				2,75	UW 75
2x CW 100				3,25	UW 100
2x CW 125				3,5	UW 125
2x CW 150				4	UW 150

Knauf tetőtéri szerkezetek

EI15 – 1 x 12,5 normál gk lemez / gipszrost + hőszigetelés

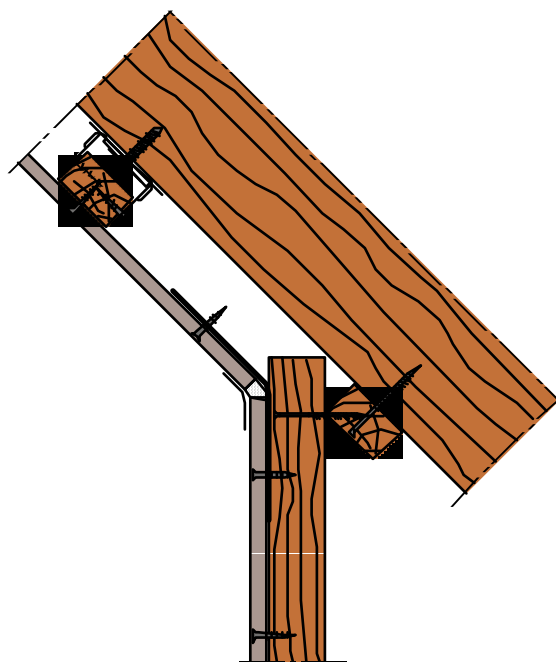
EI30 – 1 x 15 tűzvédelmi gk lemez / gipszrost + hőszigetelés

EI60 – 2 x 15 tűzvédelmi gk lemez / gipszrost + hőszigetelés

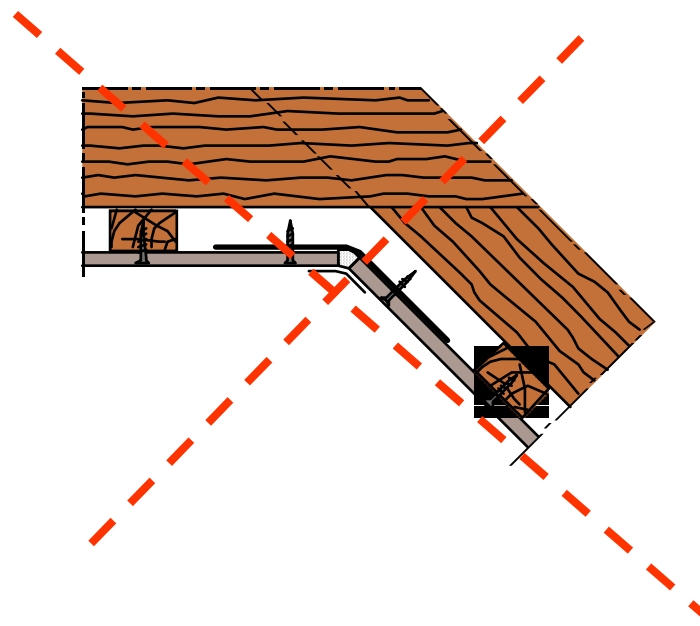


Tetőter beépítés

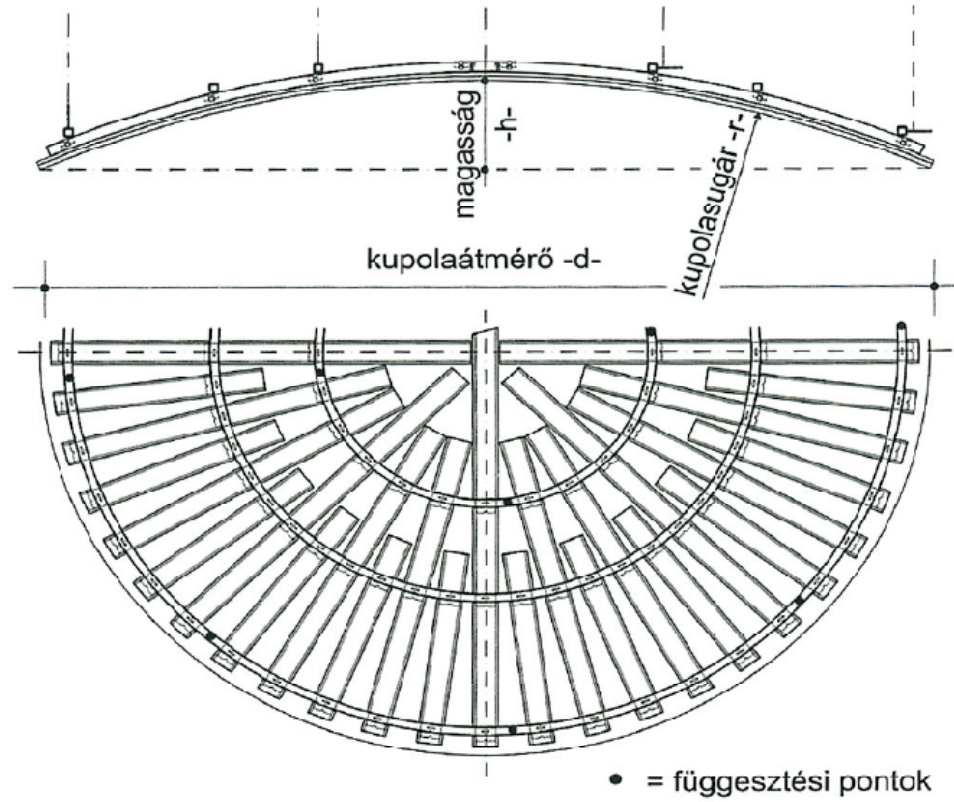
Térfal és ferde sík találkozás



Ferde sík és mennyezet csomópont

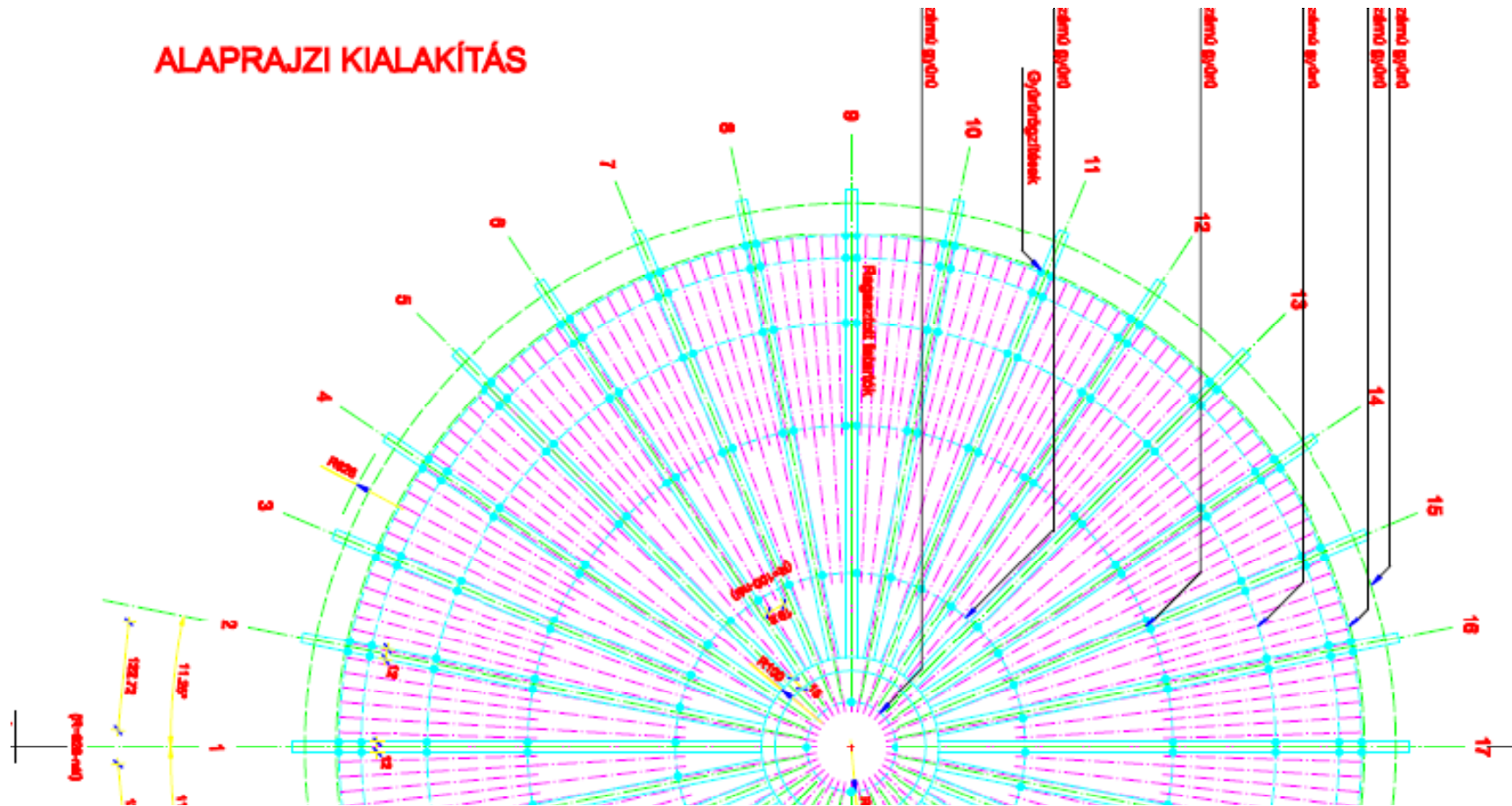


Kupola – gipszkartonból, cementkötésű lapból



Kupola

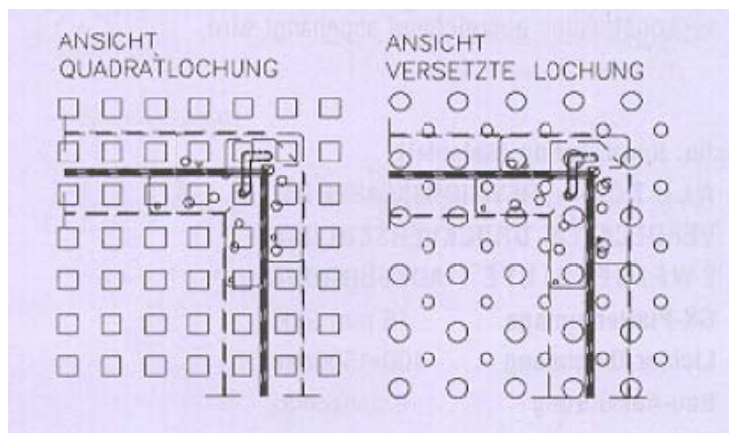
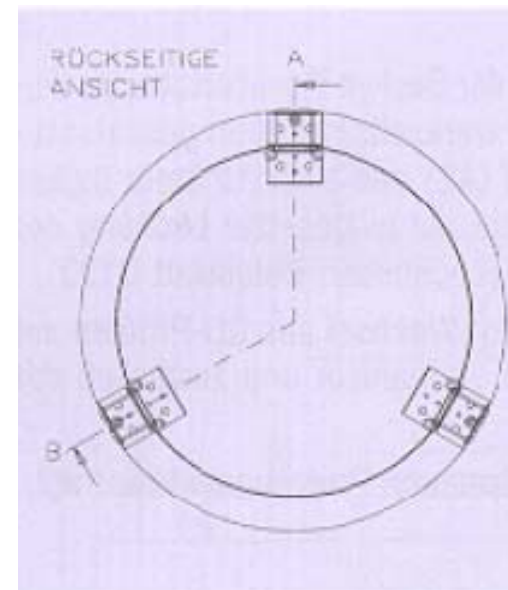
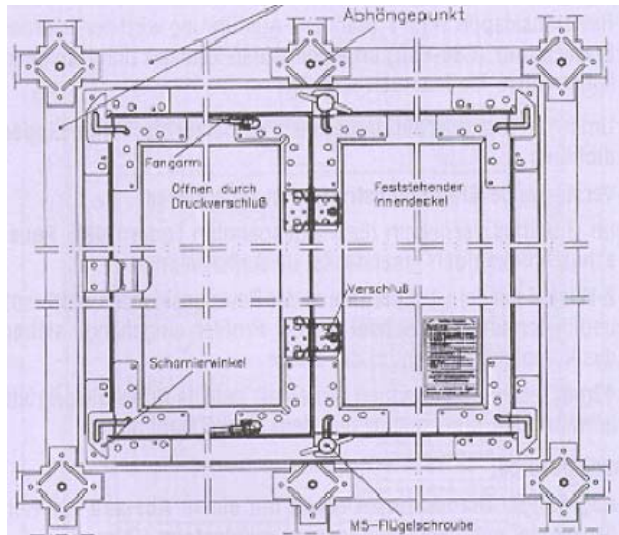
ALAPRAJZI KIALAKÍTÁS



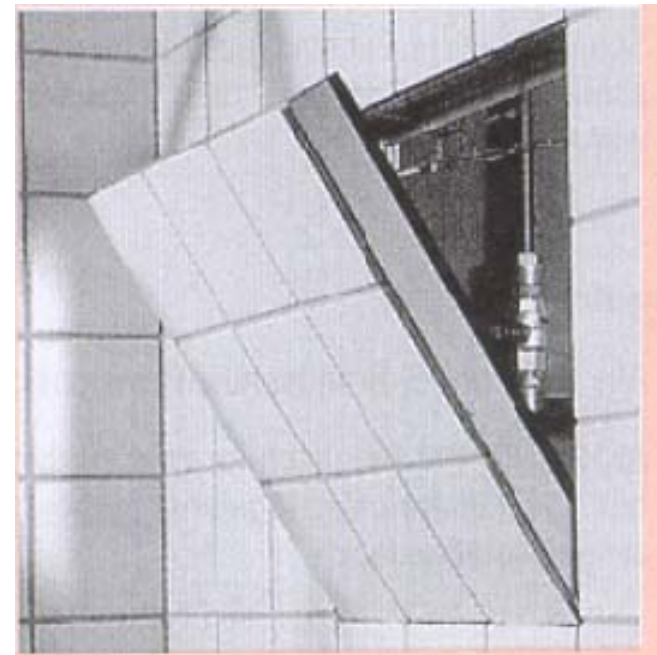
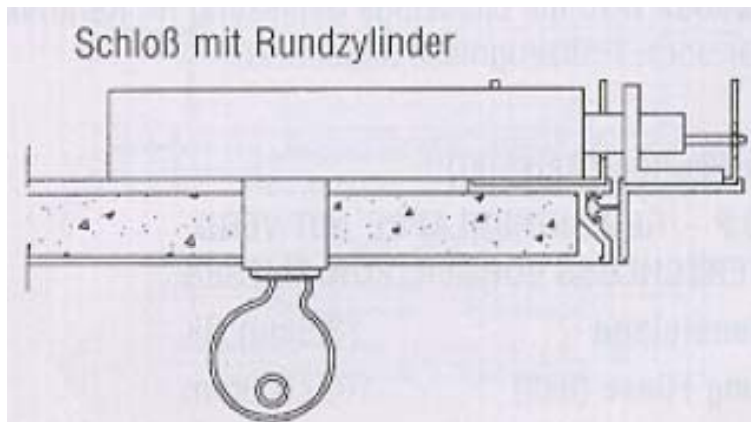
Kupola – gipszkartonból



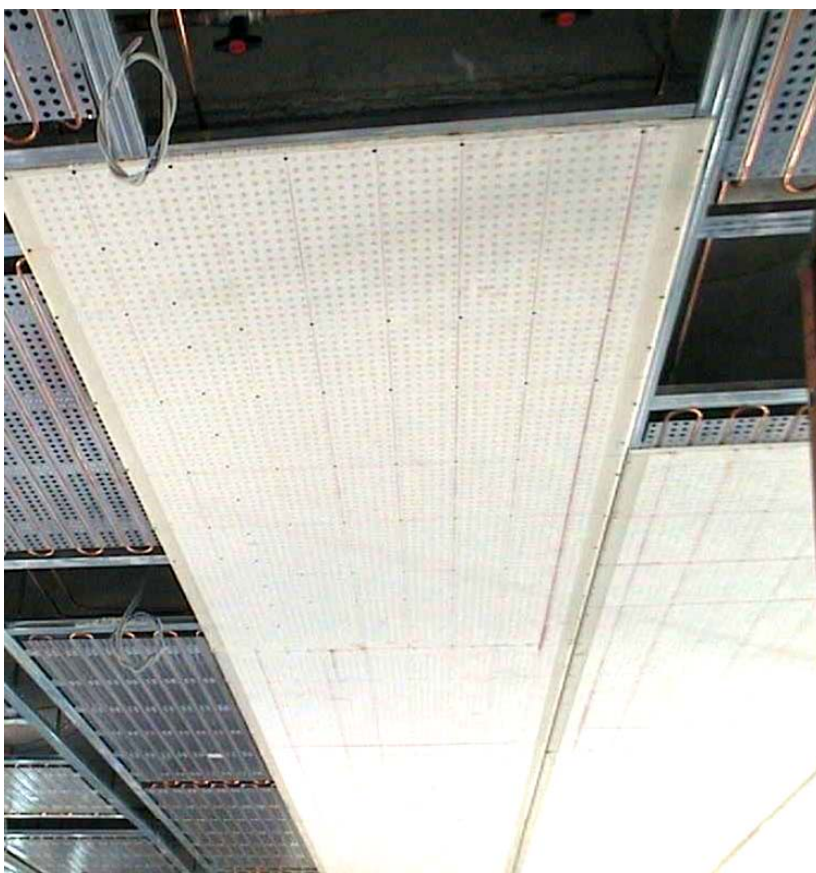
Revíziós nyílás



Revíziós nyílás



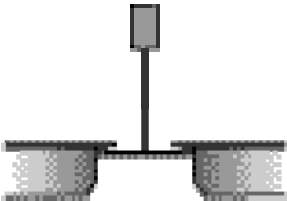
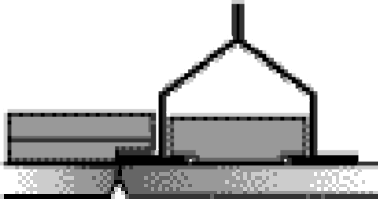

Akusztikus hűtő fűtő álmennyezetek



Álmennyezeti rendszerek



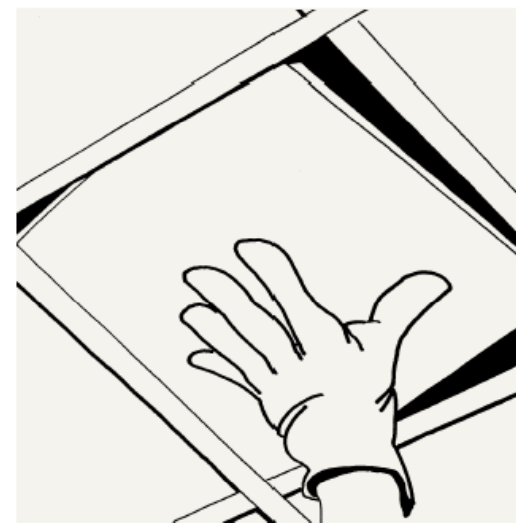
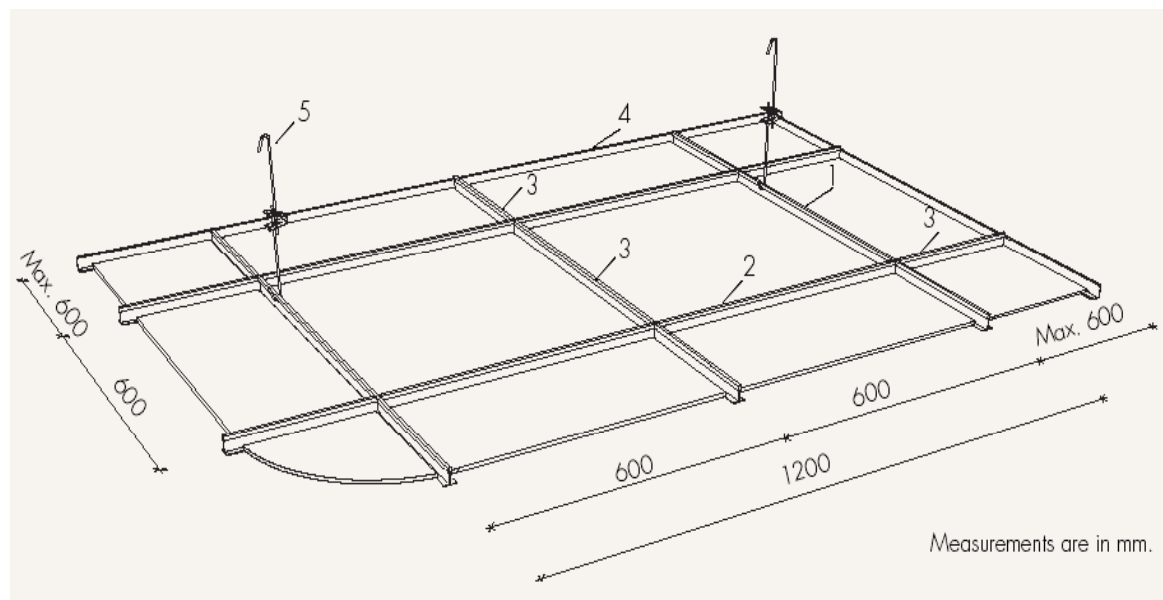
Kazettás álmennyezetek

Látszó bordázattal	
Önhordó kivitel	
Design	

Álmennyezeti rendszerek



T-15 és T-24 mm profil váz

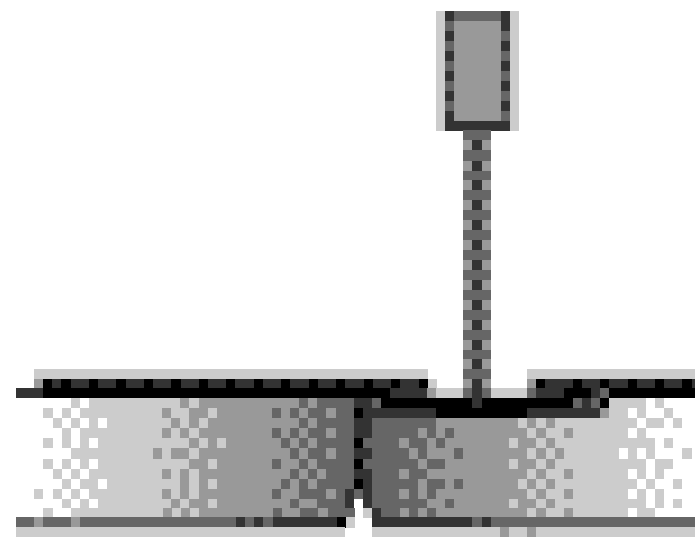


Álmennyezeti rendszerek

KNAUF



	Regula, Globe, Quadril, Micro
méret	12.5 x 600 x 600* 12.5 x 300 x 600 12.5 x 300 x 1200
szín	(RAL 9003)



Álmennyezeti rendszerek

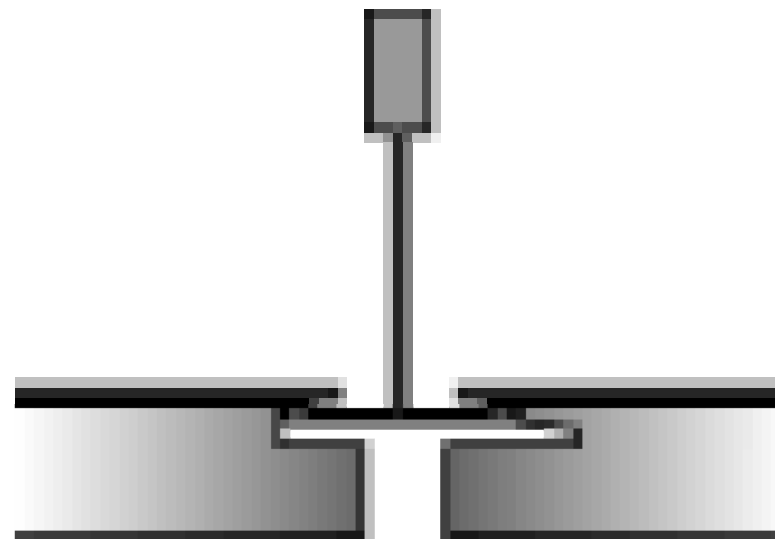
KNAUF



	Regula, Globe, Quadril, Micro
méret	12.5 x 600 x 600
szín	Factory painted in Signal white (RAL 9003)



Wiesner György

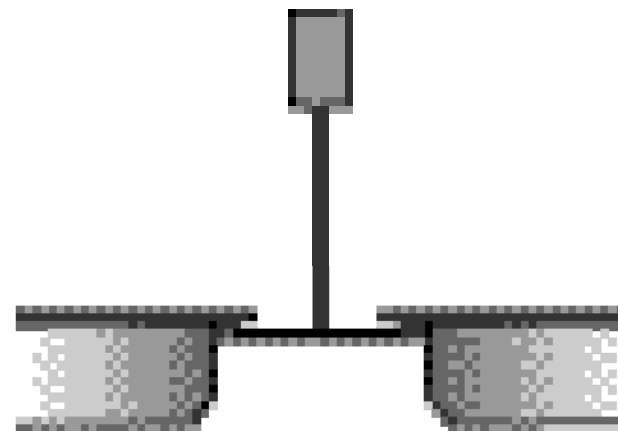


Álmennyezeti rendszerek

KNAUF



	Regula, Globe, Quadril, Micro
méret	12.5 x 600 x 600* 12.5 x 600 x 1200 12.5 x 300 x 600 12.5 x 300 x 1200
szín	White Paint (RAL 9003)

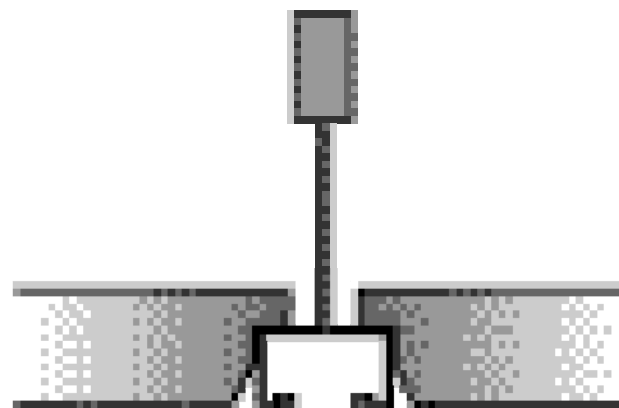


Álmennyezeti rendszerek

KNAUF



	Regula, Globe, Quadril, Micro
méret	12.5 x 600 x 600 12.5 x 600 x 1200* 12.5 x 300 x 600** 12.5 x 300 x 1200**
szín	White Paint (RAL 9003)

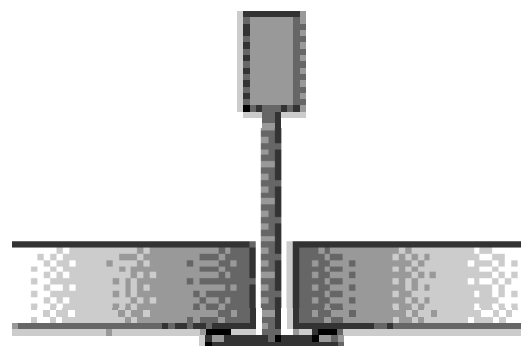


Álmennyezeti rendszerek



Wiesner György

	Regula, Globe, Quadril, Micro
méret	9.5 x 600 x 600 9.5 x 600 x 1200* 9.5 x 300 x 600** 12.5 x 300 x 1200** 12.5 x 600 x 600 12.5 x 600 x 1200* 12.5 x 300 x 600** 12.5 x 300 x 1200**
szín	White Paint (RAL 9003)



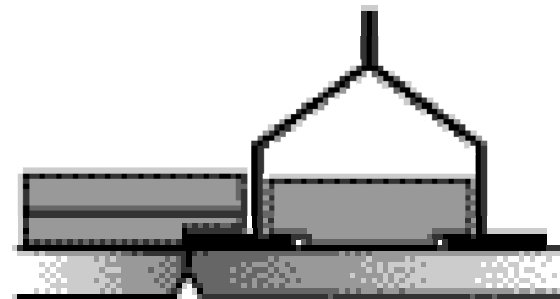
Álmennyezeti rendszerek



Fém kazettás álmennyezet



Önhordó folyosói álmennyezet

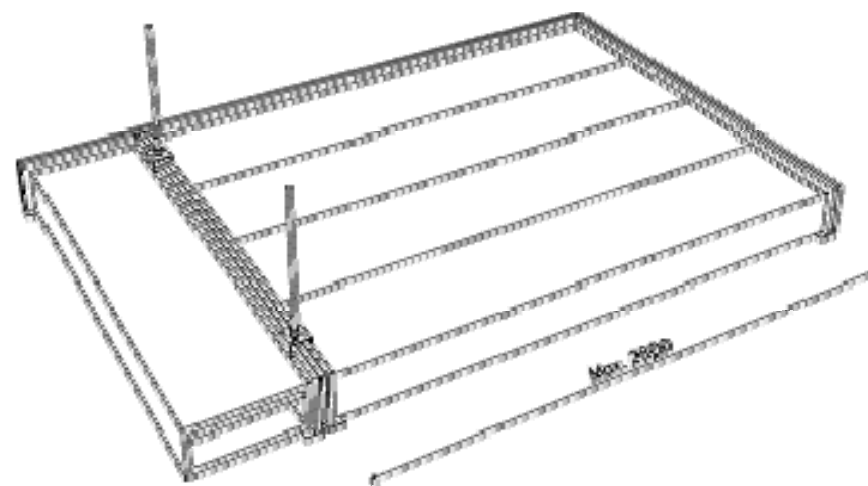
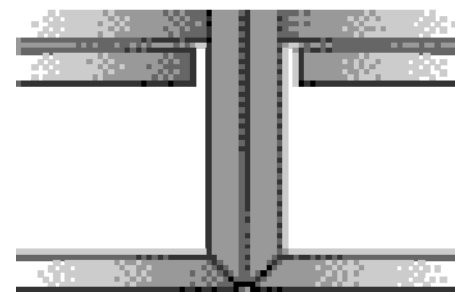


	Regula, Globe, Quadril, Micro
Méret	9.5 x 300 x 1200 9.5 x 300 x 1500 9.5 x 300 x 1800 12.5 x 300 x 2100 12.5 x 300 x 2400
Szín	RAL 9003



Önhordó folyosói álmennyezet – Th=0,5 ó

	Regular, Globe, Quadril, Micro
Méret	100 x 300 x 1200 100 x 300 x 1500 100 x 300 x 1800 100 x 300 x 2100 100 x 300 x 2400 100 x 300 x 2800
Szín	RAL 9016 - fehér

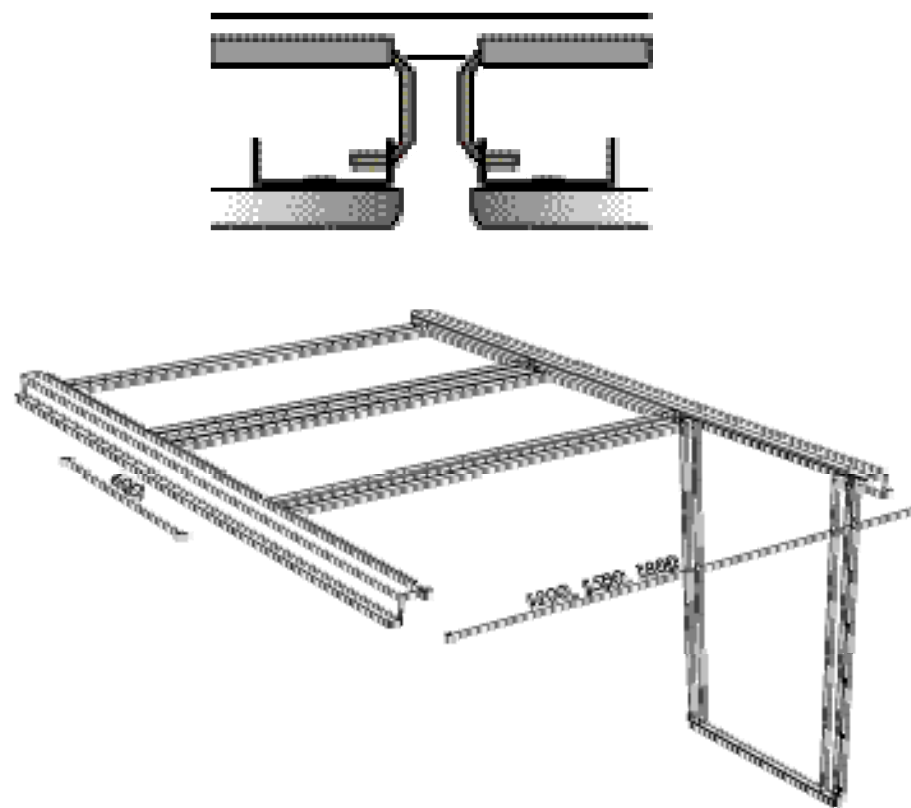


Álmennyezeti rendszerek



Önhordó folyosói álmennyezet

	Regula, Globe, Quadril, Micro
Méret	12,5 x 600 x 1200 12,5 x 600 x 1500 12,5 x 600 x 1800
Szín	RAL 9003 - fehér

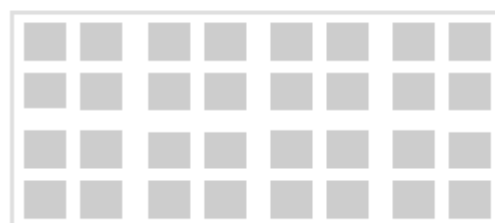


Felületmegtömés – sűrűbb felfüggesztés



Size*
12.5 x 1200 x 2400

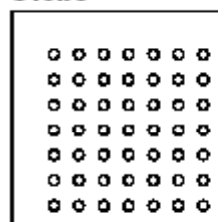
Perf. G2F
Q2F
M2F
Edge** T/E
T/E
T/E



12.5 x 1200 x 2400

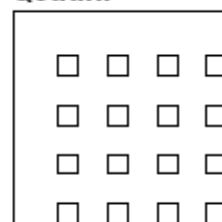
G4F
Q4F
T/E
T/E

Globe



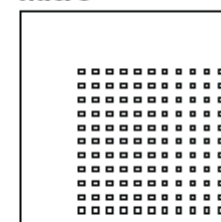
6 mm round holes
c/c 15 mm

Quadril



12x12 mm square holes
c/c 30 mm

Micro

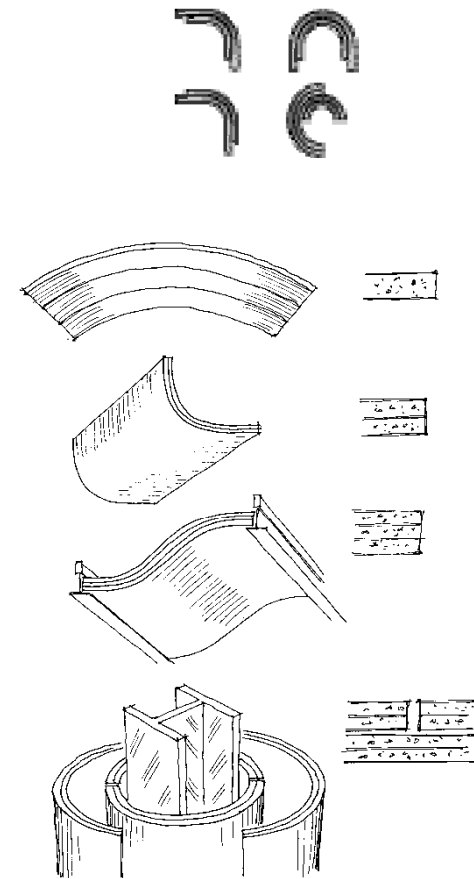


3x3 mm square holes
c/c 8.33 mm

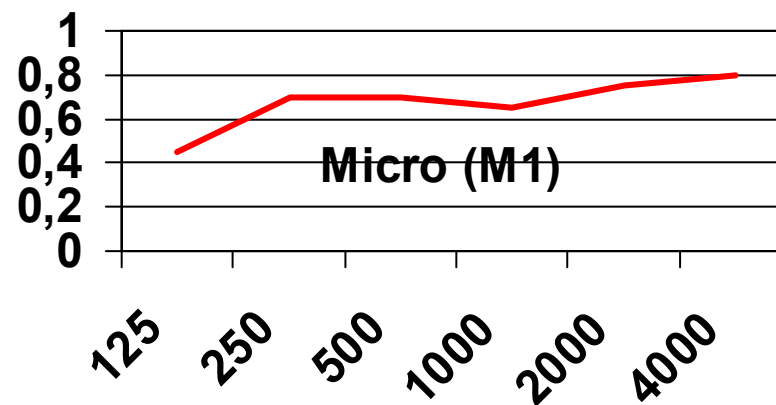
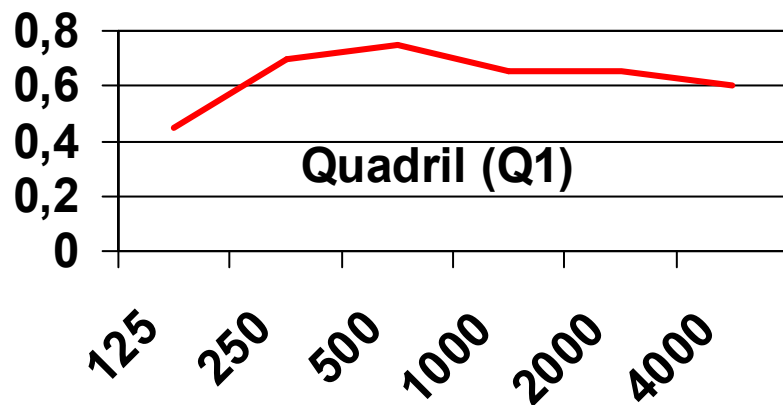
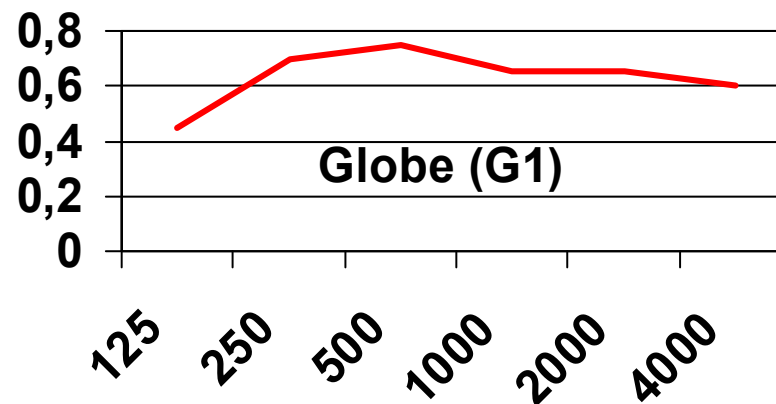
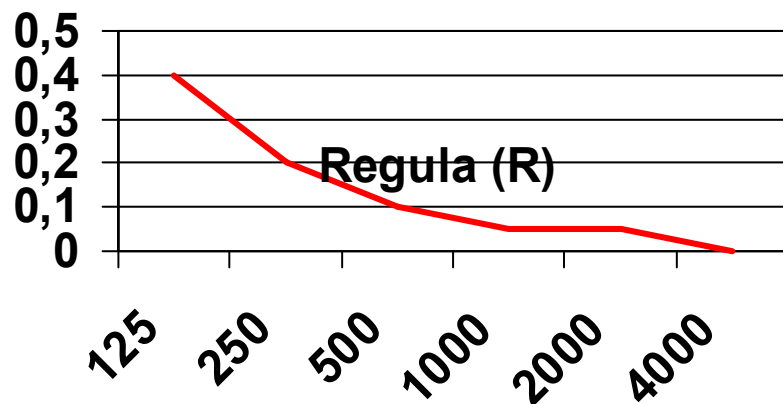
Álmennyezeti rendszerek



Szín és formavilág szabadsága



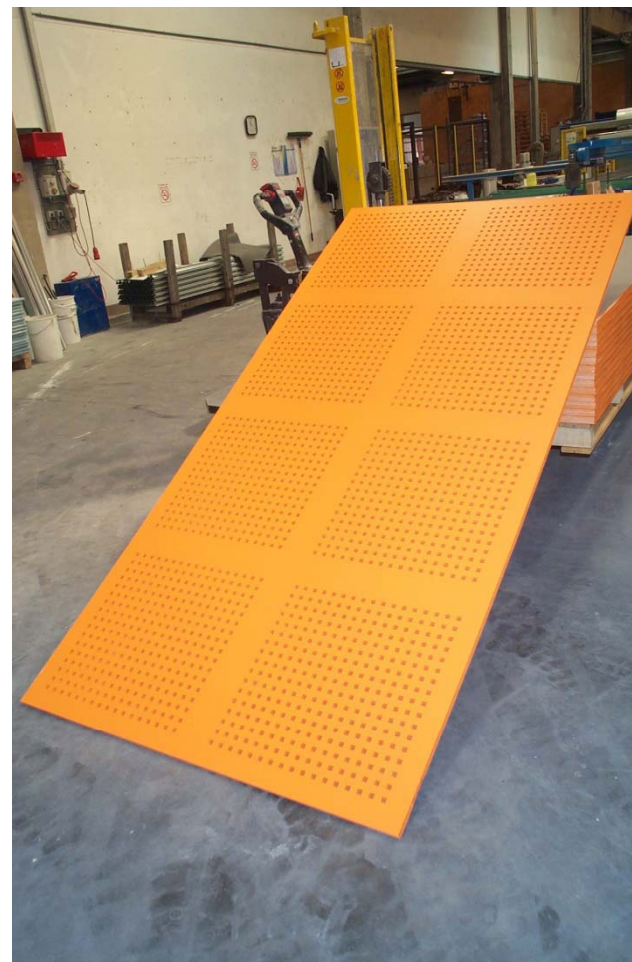
Hangelnyelési jellemzők



Álmennyezeti rendszerek



Szín és formavilág szabadsága



Álpadló rendszerek

Szárazpadló
Bontható álpadló
Nem bontható álpadló
Öntött álpadló

Knauf F131 szárazpadló

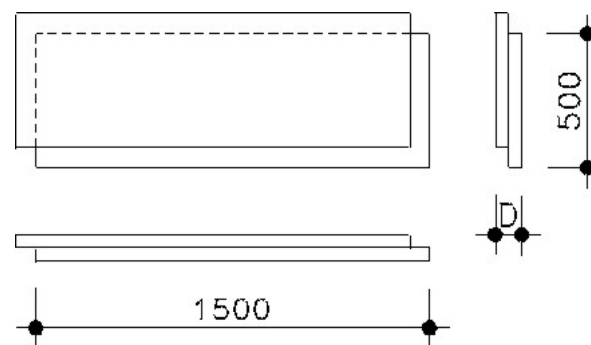


Két réteg egymáshoz ragasztott 10 vagy 12,5 mm vastag Knauf Vidifloor lemez, elemillesztés négyoldali átlapolással

Knauf F 131 rendszer

Forma: 1500 x 500 mm

Rétegvastagság: 20, 25 mm

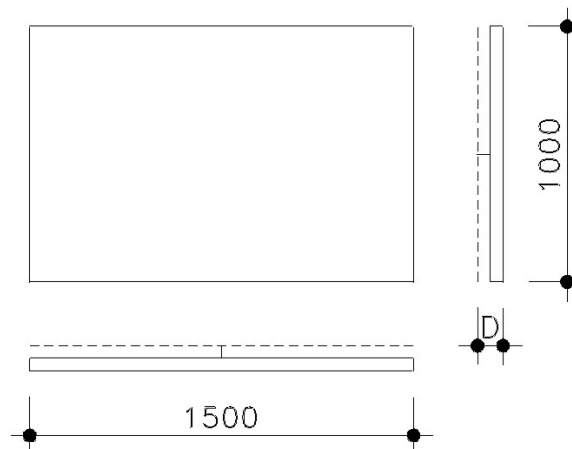


Knauf F135 szárazpadló

Két réteg helyszínen egymáshoz ragasztott 10 vagy 12,5 mm vastag Knauf Vidifloor lemez kétrétegű fektetéshez, lemezillesztés fél tábla átfedéssel

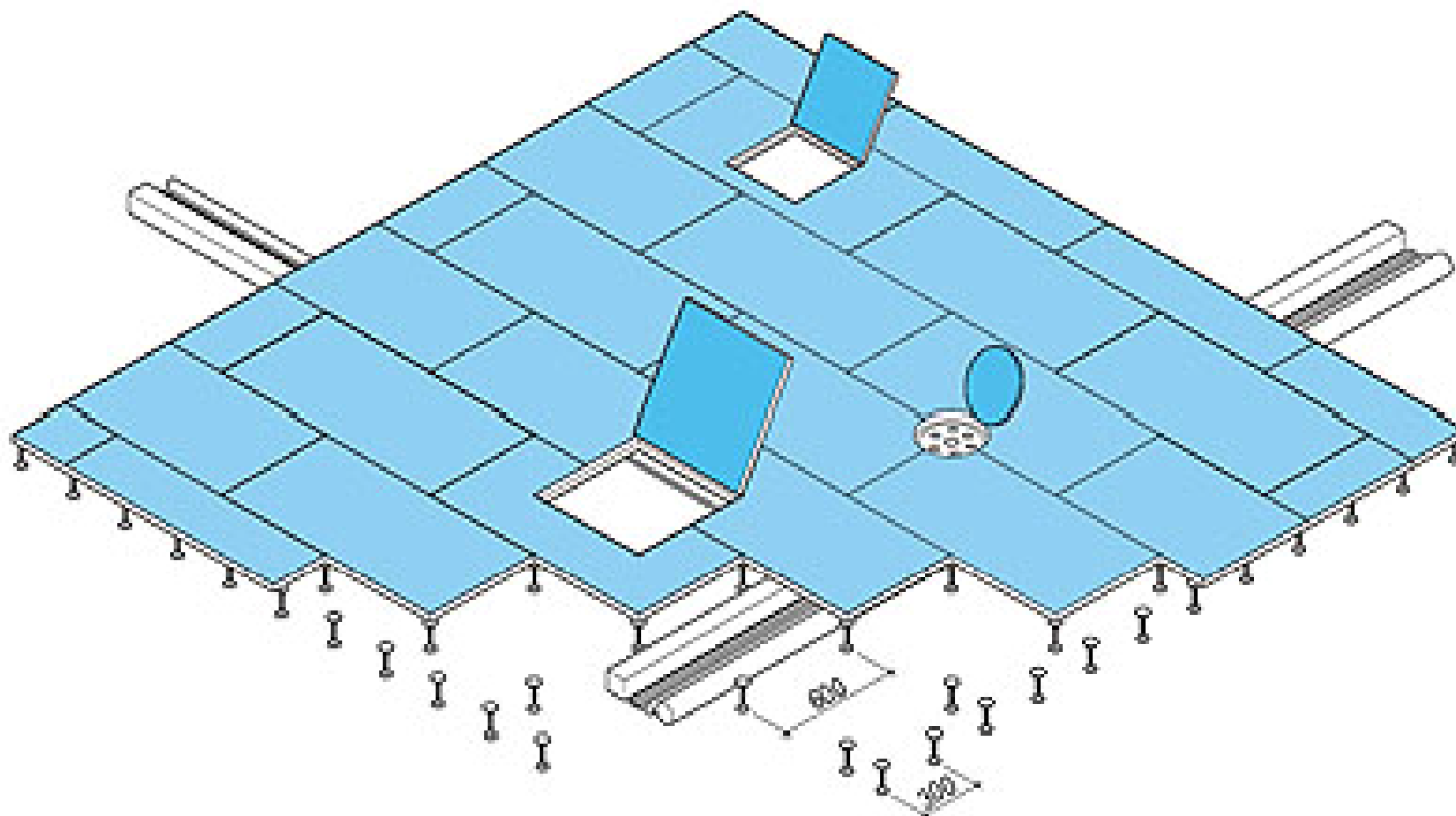


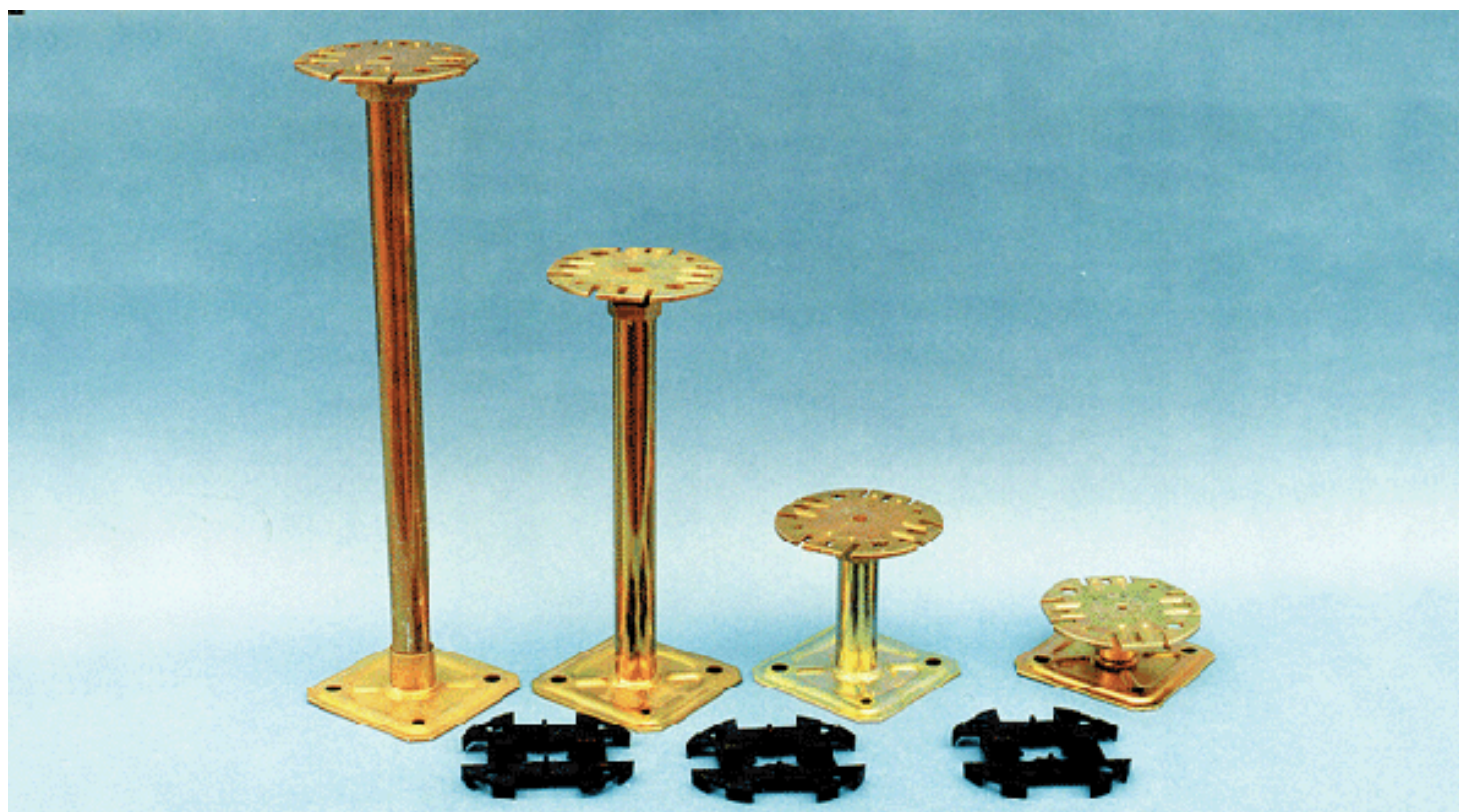
Knauf F 135 rendszer
 Forma: 1500 x 1000 mm
 Lemezvastagság: 10/12,5 mm
 Rétegvastagság: 20/25 mm



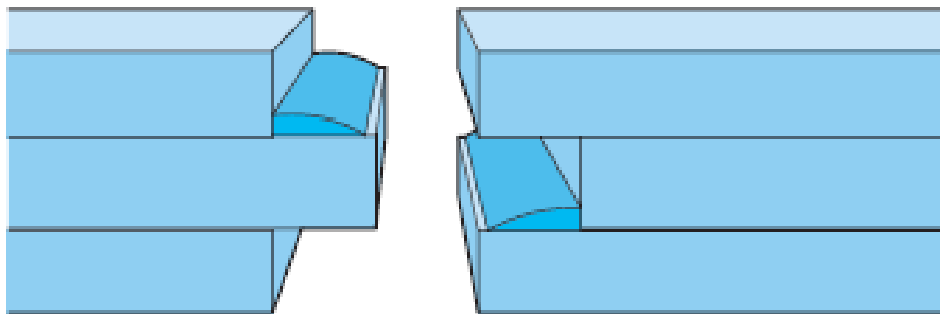
KNAUF Integral F 181 Nem bontható, egyrétegű álpadló rendszer



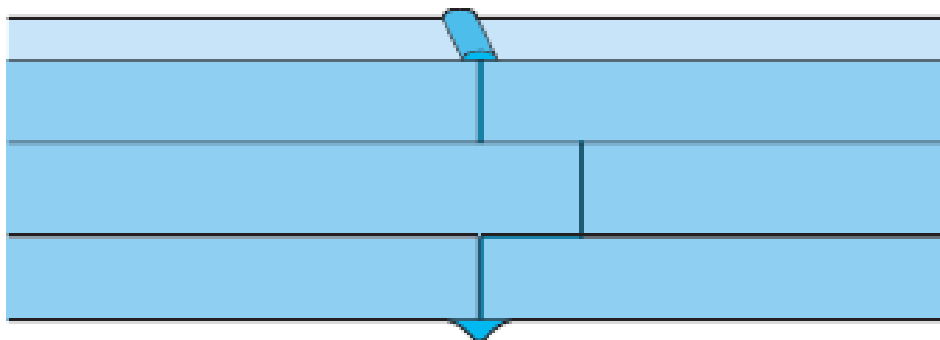


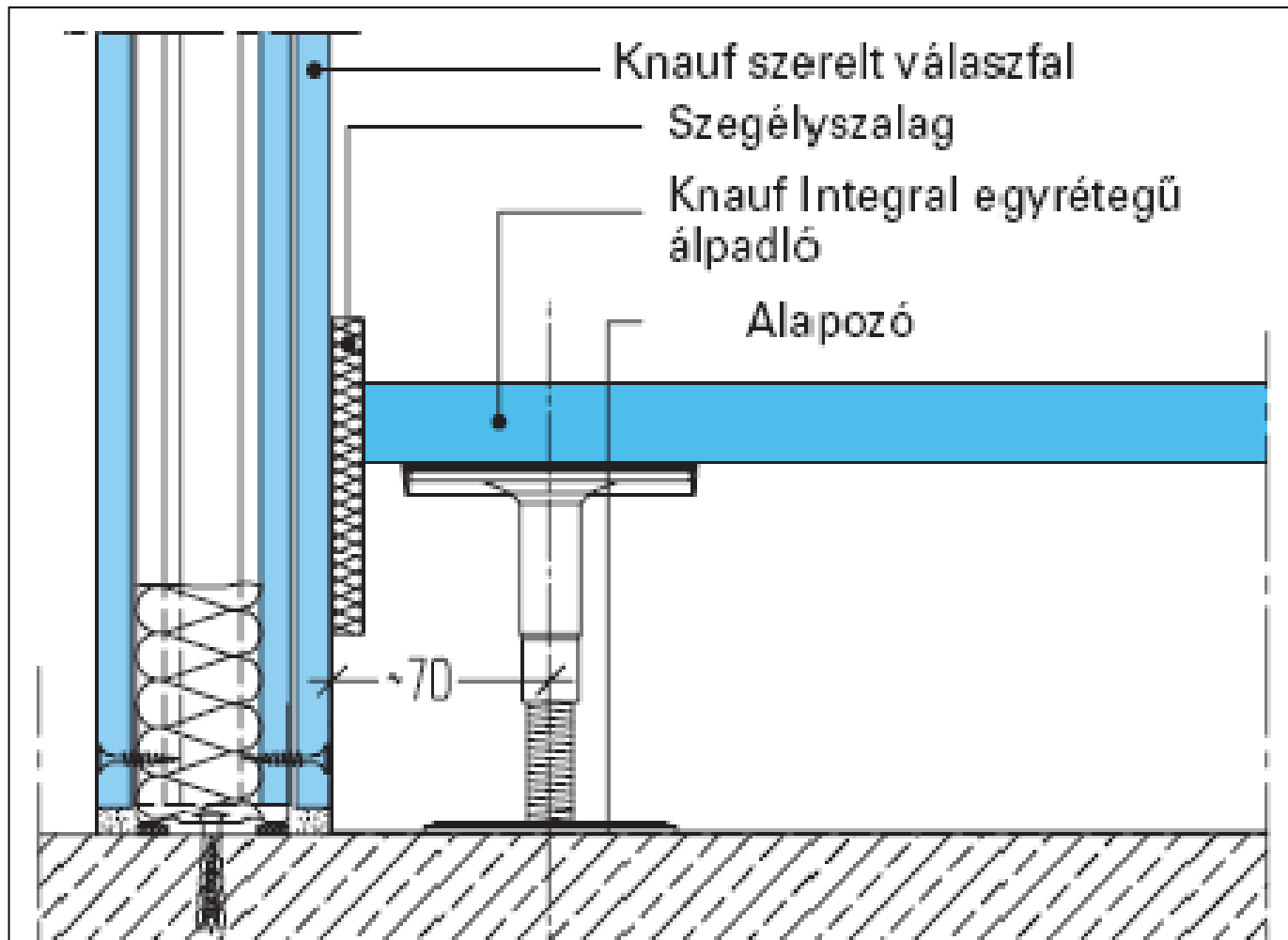


Elemek ragasztása

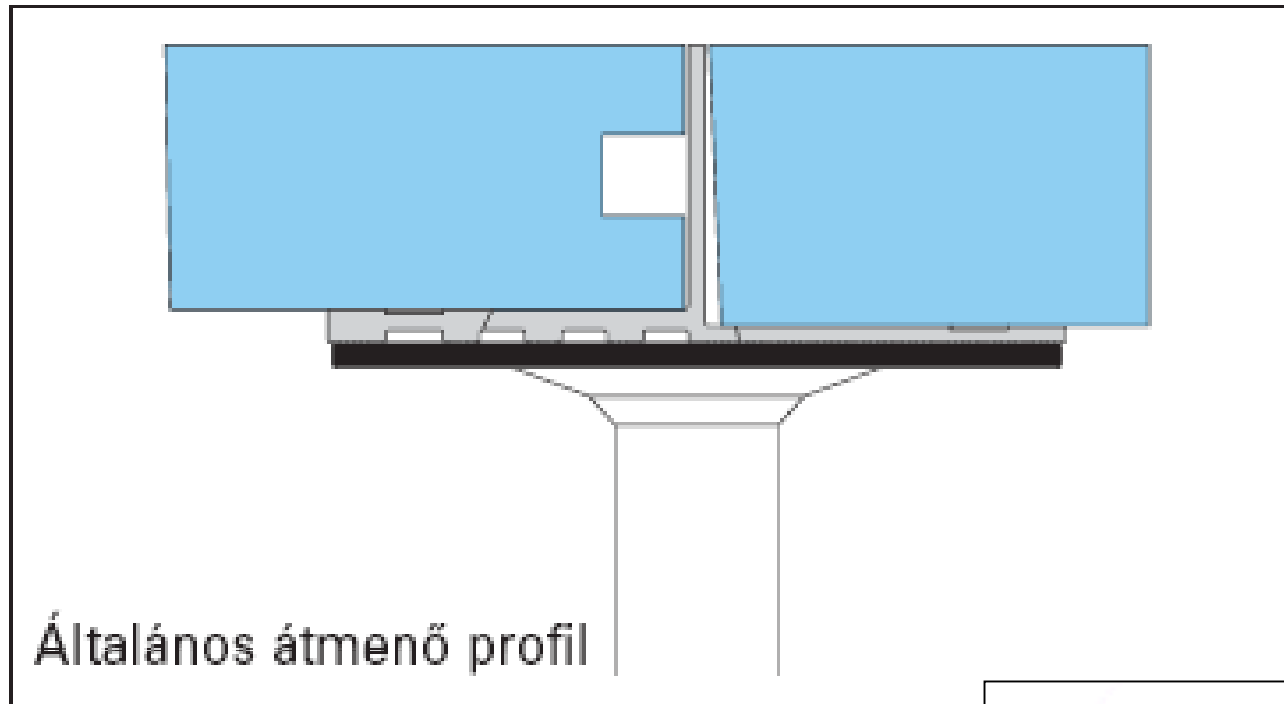


A Knauf Integral Systemklebert a horgonyba és a csapra hordják fel

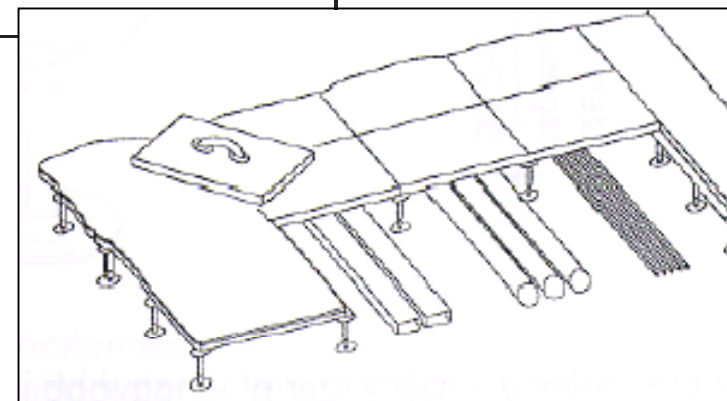




F181-V1 Falcsatlakozás



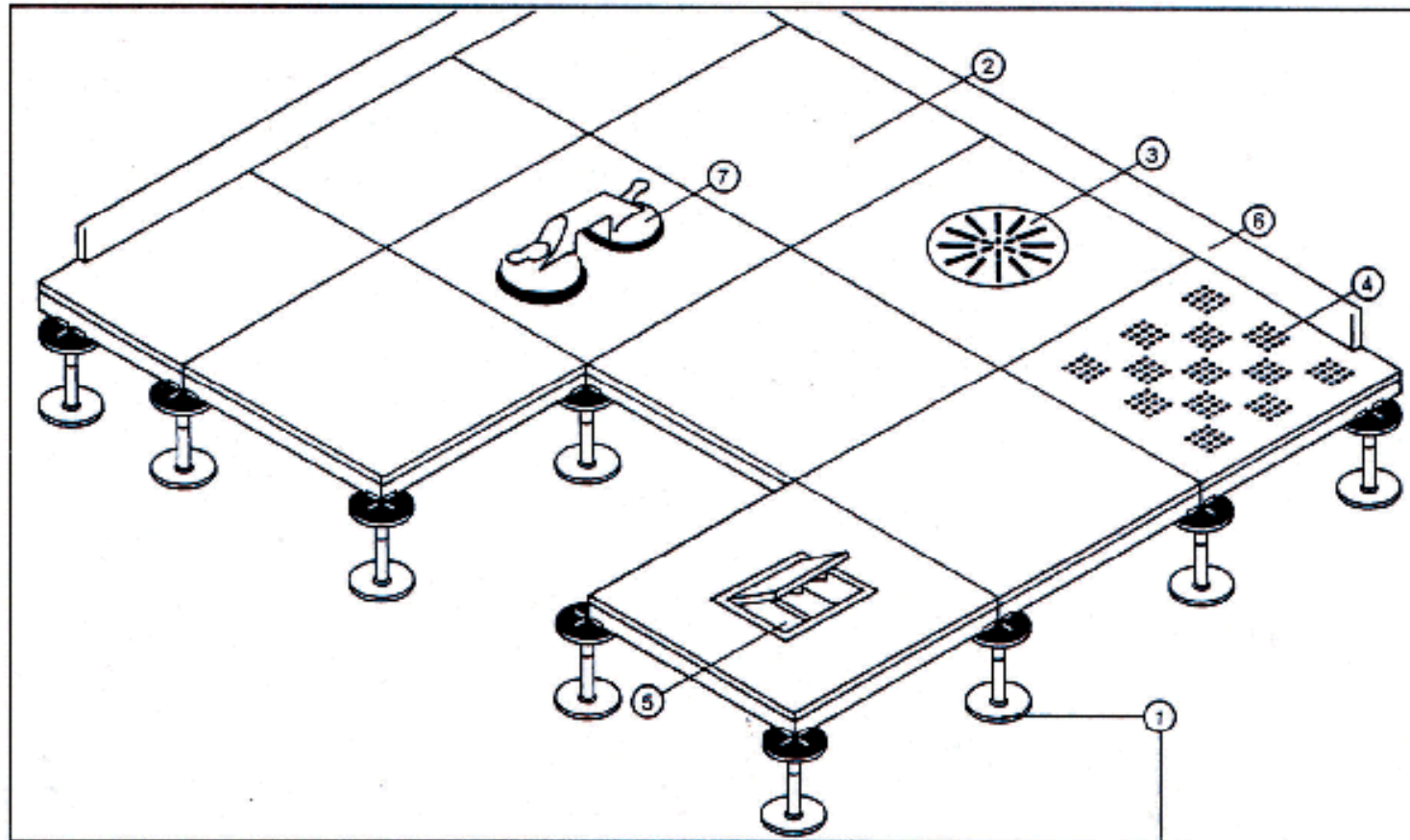
Üregespadló és álpadló kombinációja



KNAUF INTEGRAL GF DOBO

bontható álpadló rendszer





1. Tartóláb 2. Lap 3.Kranz szellőző 4. Furt lap 5.Elektromos doboz 6. Szegélysin 7. Tapadókorongos emelő

KNAUF CAMILLO - H

öntött álpadló rendszer

