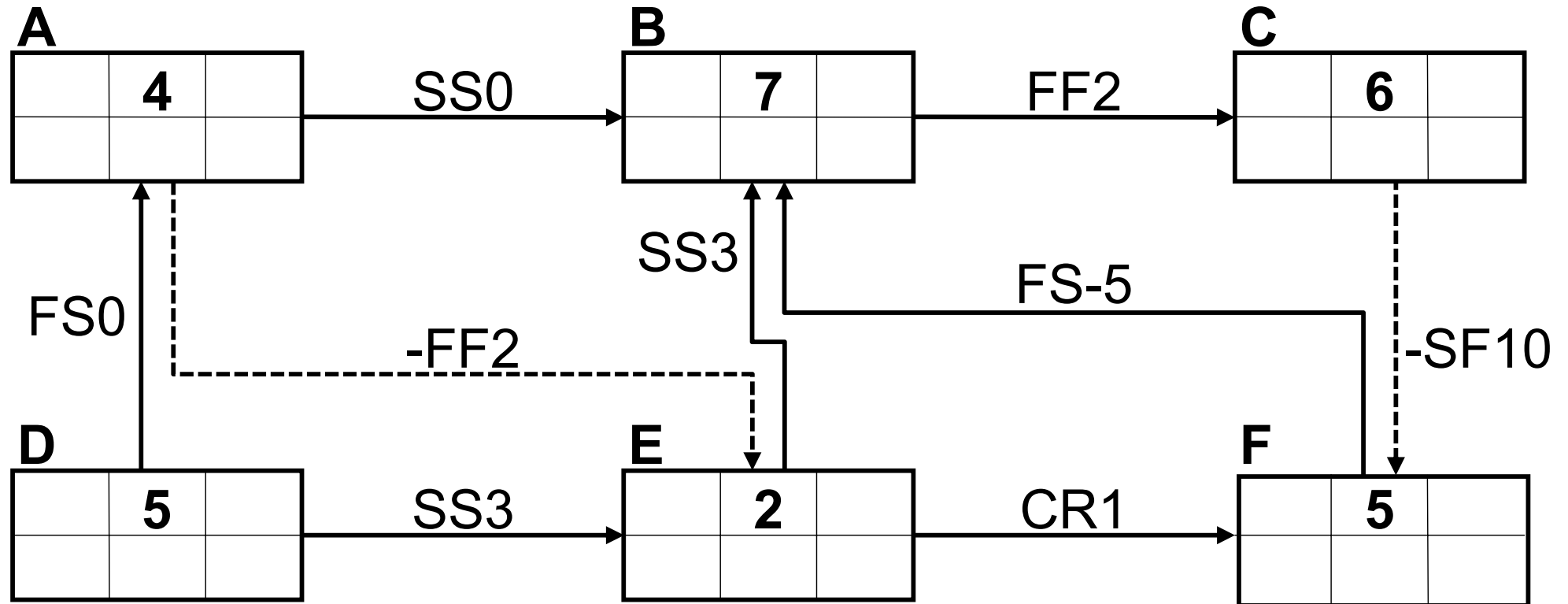
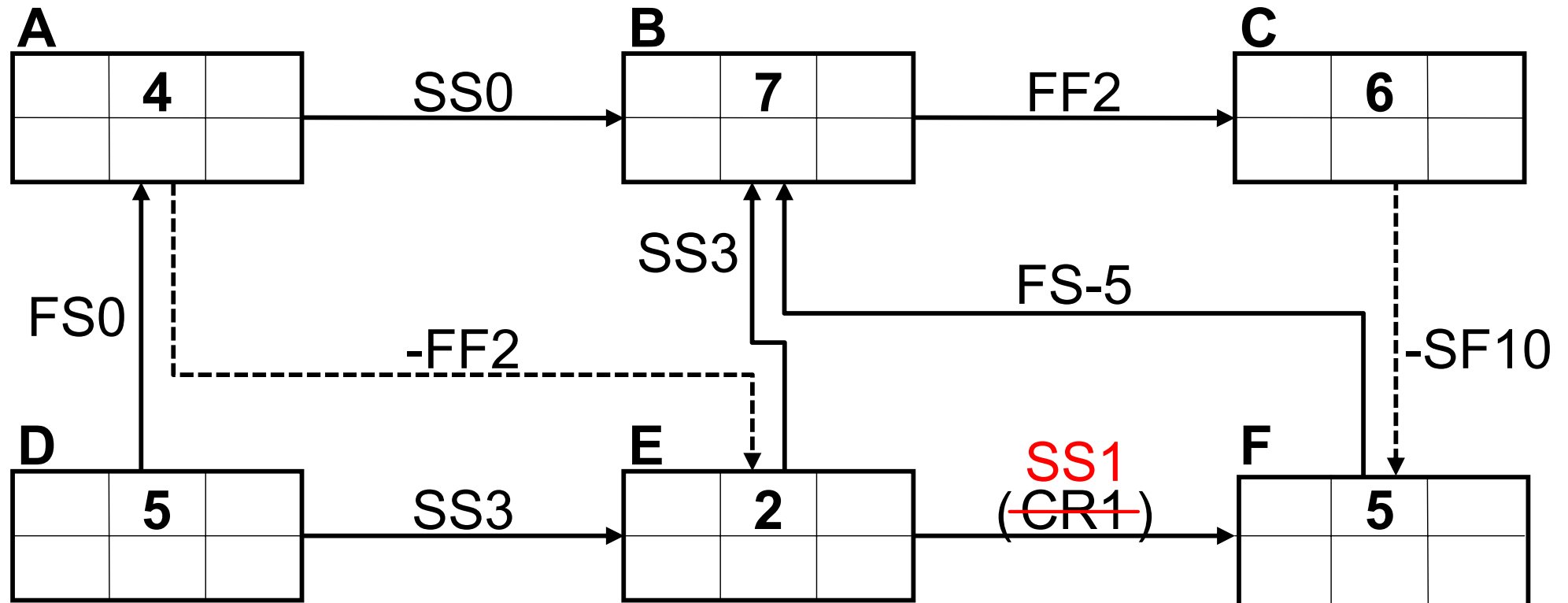


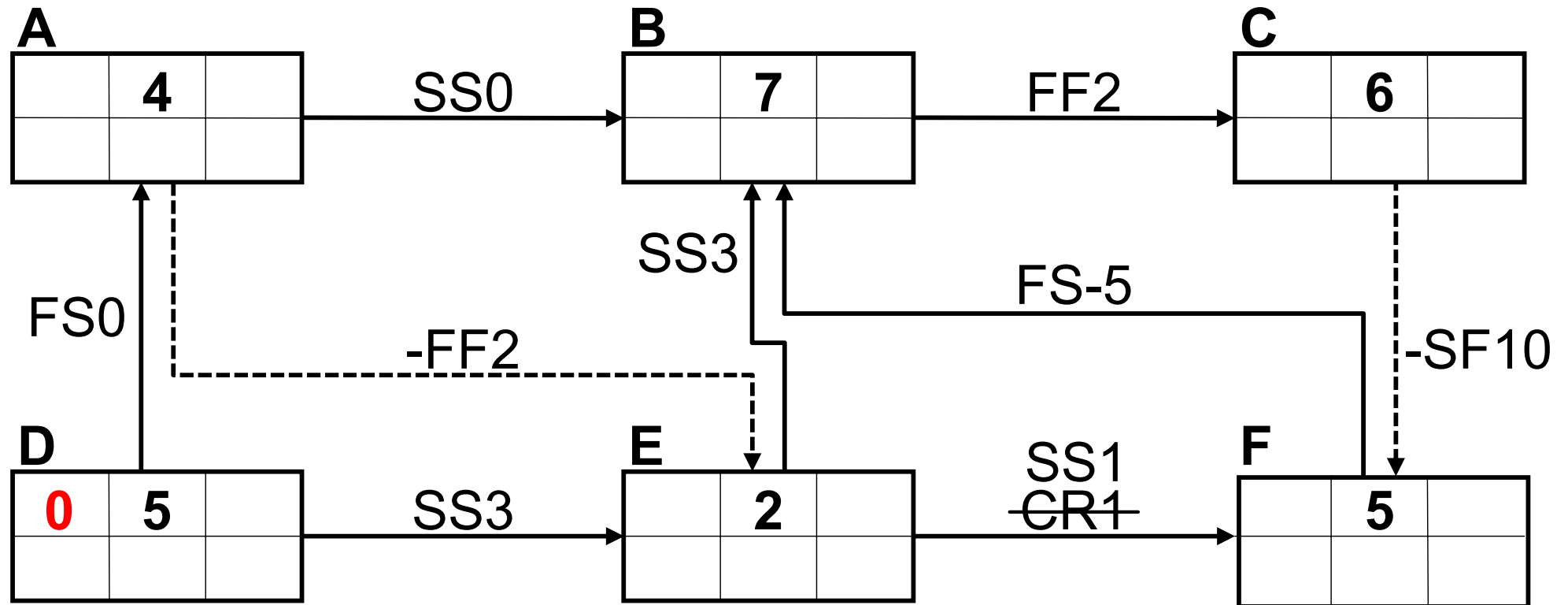
Végezze el az alábbi MPM háló időelemzését !



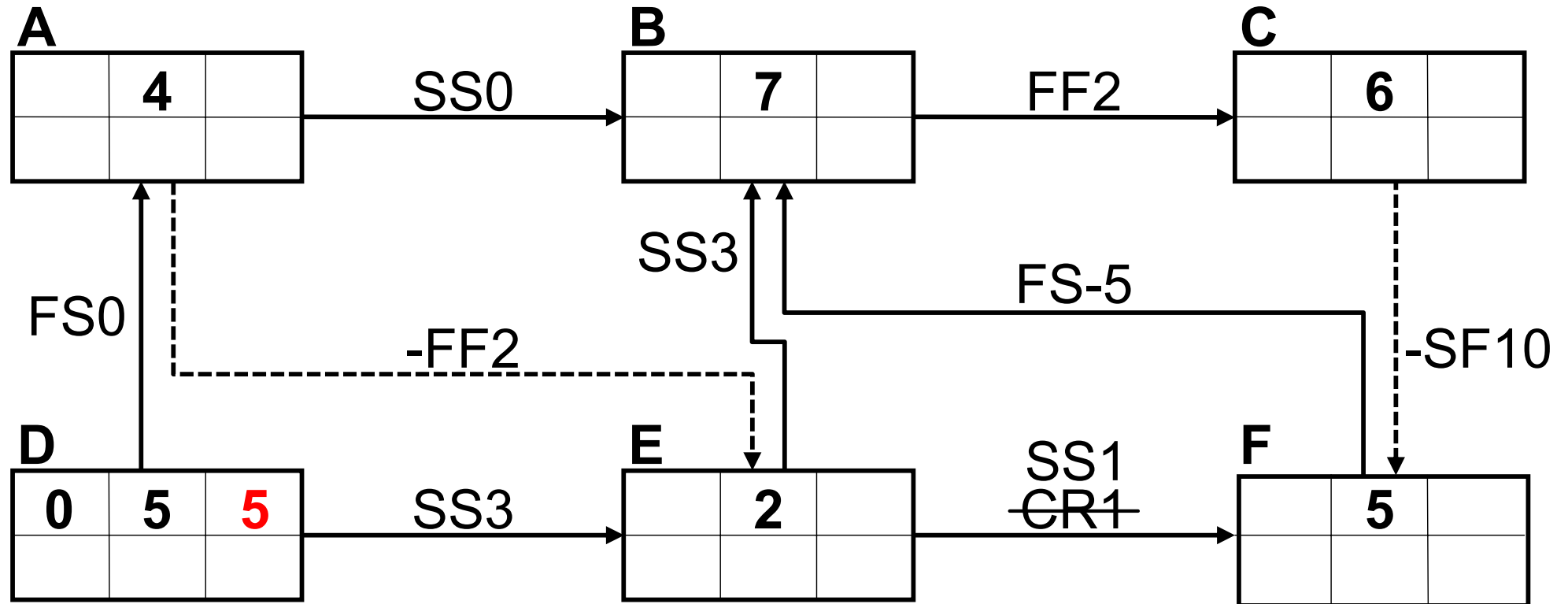
1.0 A CR1 kapcsolat-pár kiváltása (helyettesítése) a mértékadó SS1 kapcsolattal



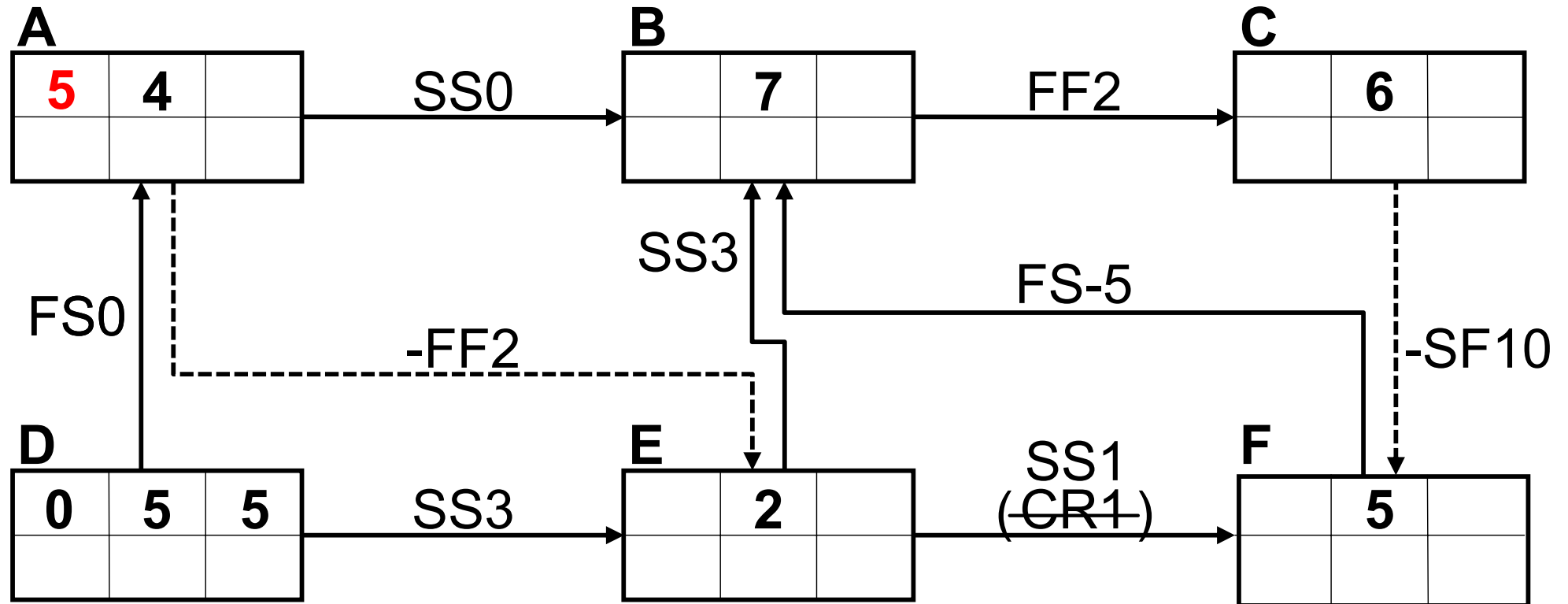
1.1 A „forrás” beazonosítása, a „0” idő-potenciál „elhelyezése”



1.2 „Ha ismerem egy fix időtartamú tevékenység kezdését, akkor ismerem befejezését is. ...”

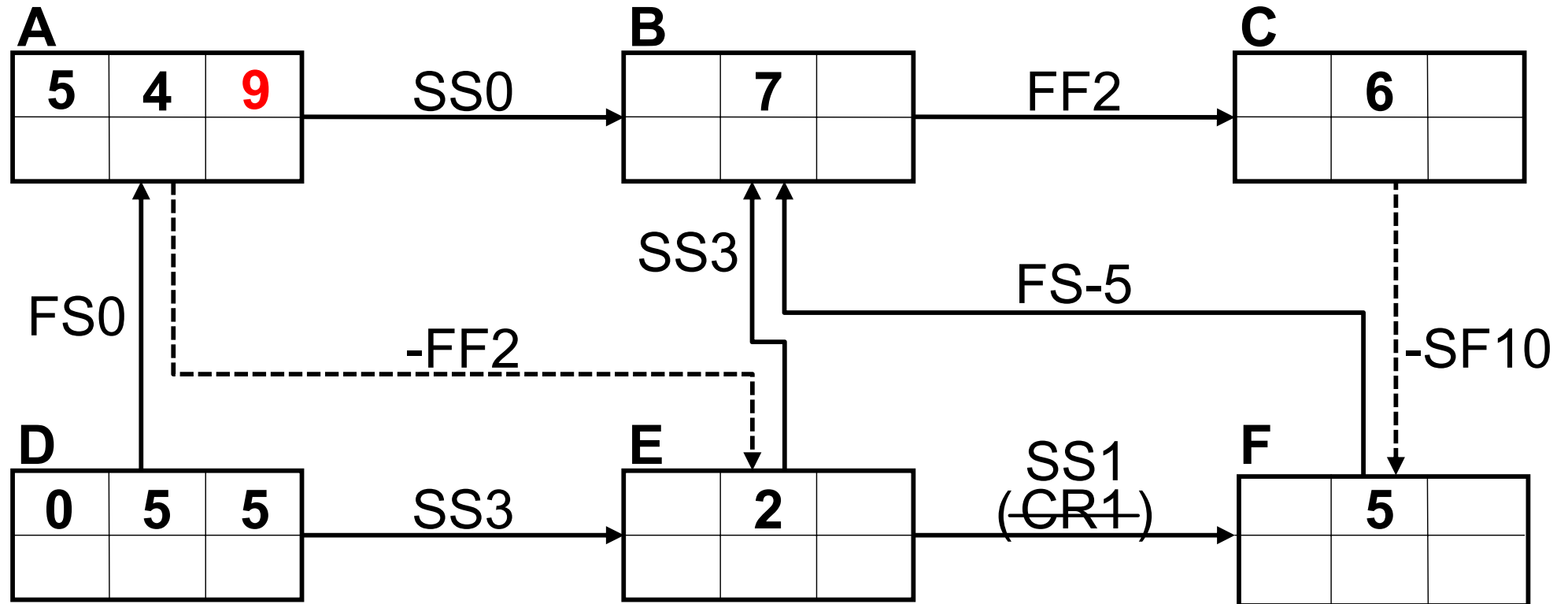


1.3 Tovább lépés „nyíl irányban”, „felgöngyölítő” jelleggel

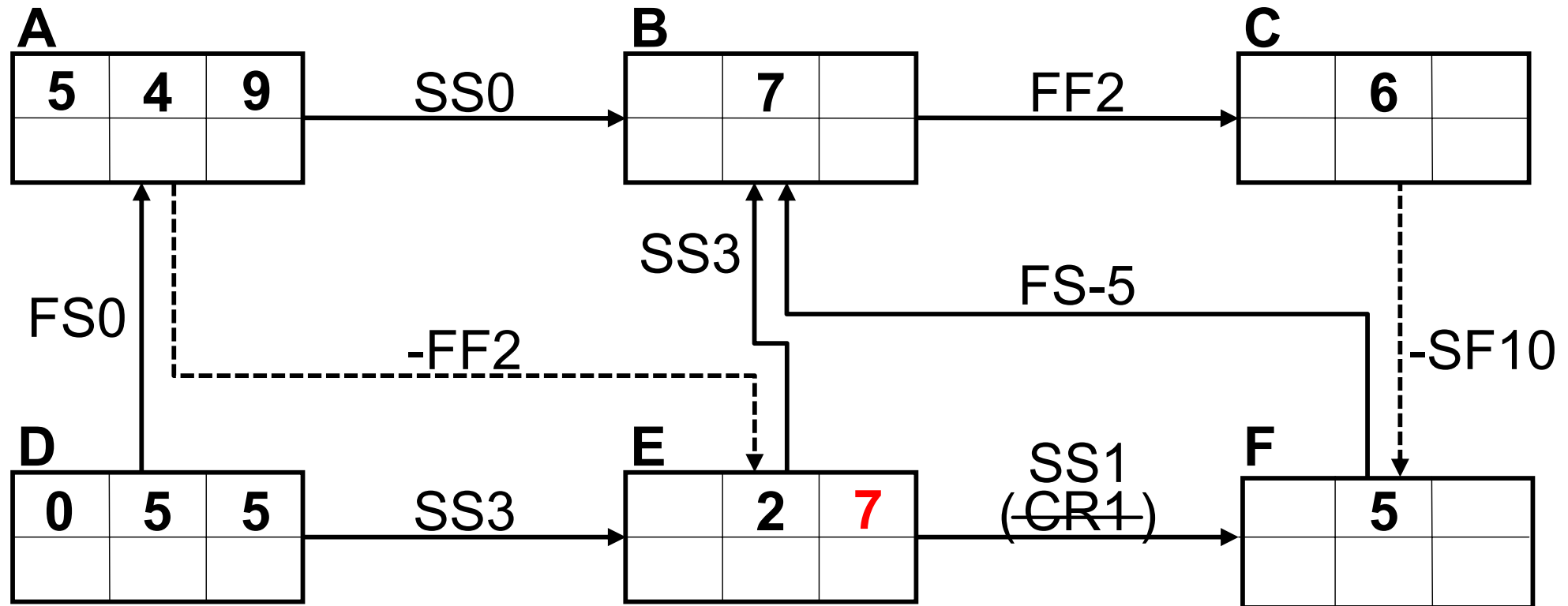


A számítások továbbvitele olyan tevékenységnél, melyhez az előzőekben már meghatározott, ismert legkorábbi időpontokkal bíró tevékenységtől vezet nyíl.

1.4 „Ha ismerem egy fix időtartamú tevékenység kezdését, akkor ismerem befejezését is. ...”

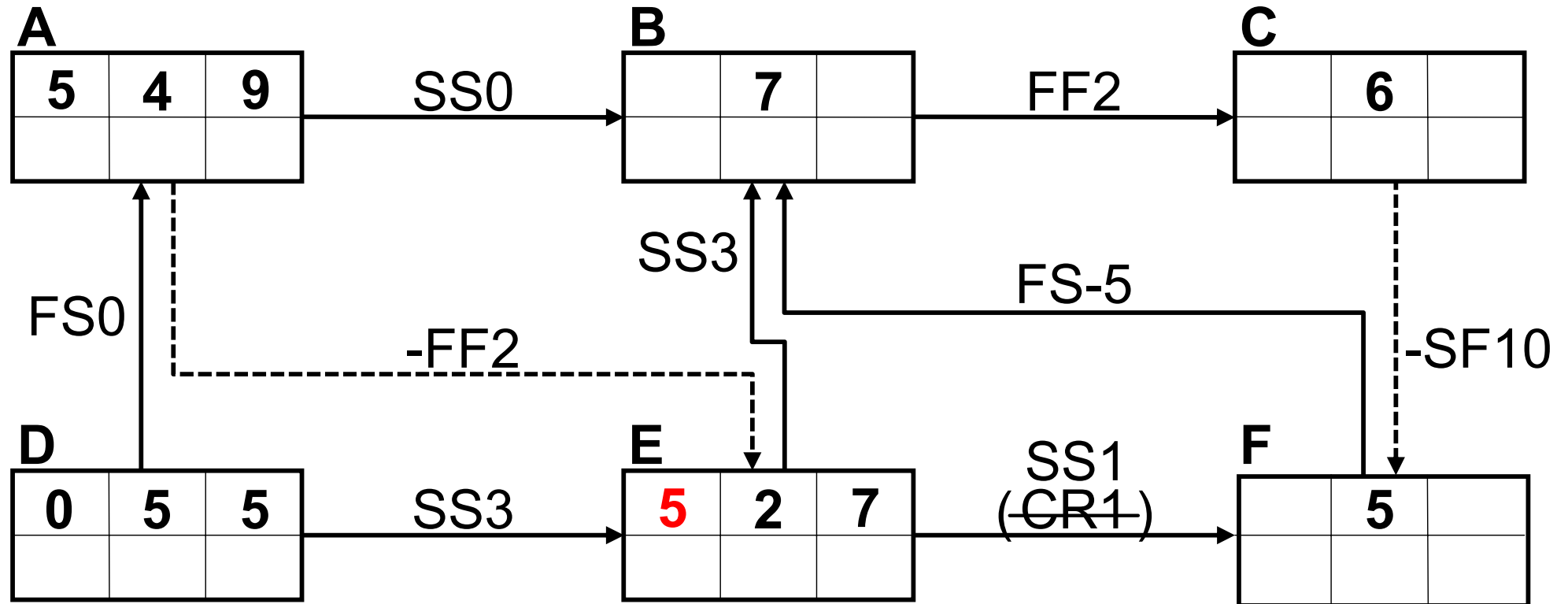


1.5 Tovább lépés „nyíl irányban”, „felgöngyölítő” jelleggel

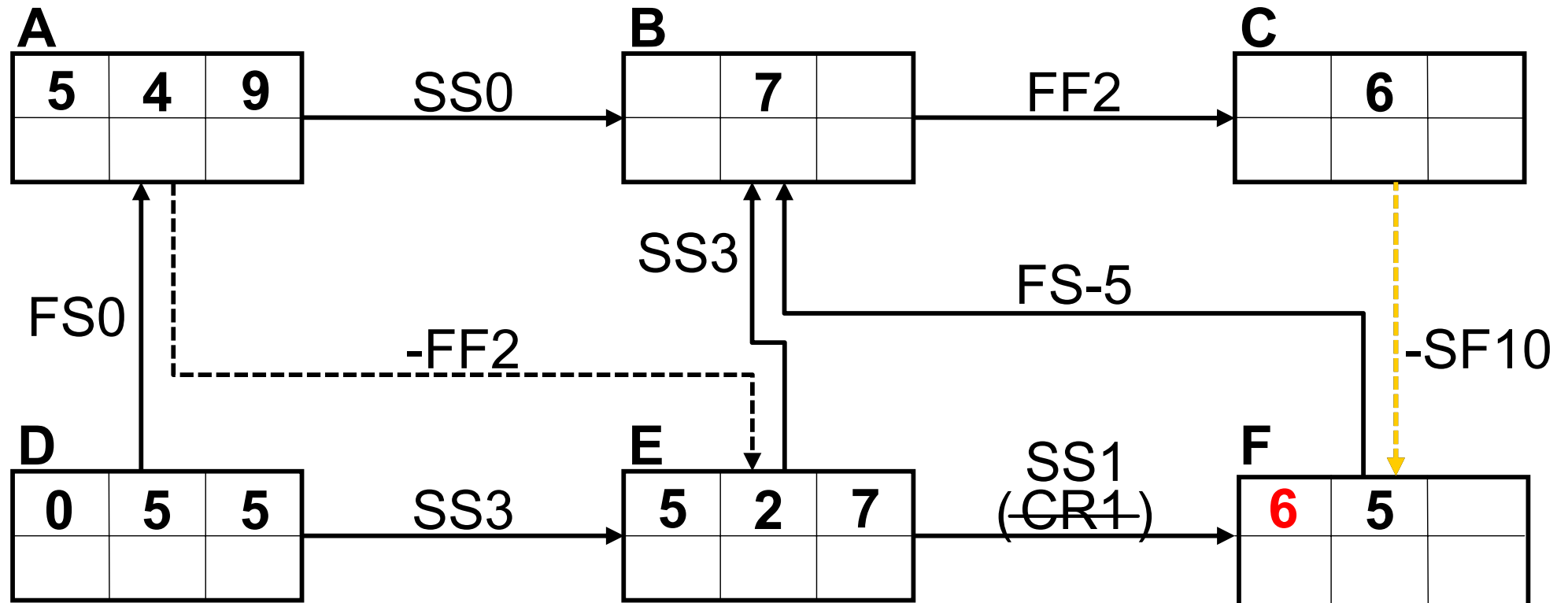


A számítások továbbvitele olyan tevékenységnél, melyhez csak az előzőekben már meghatározott, ismert legkorábbi időpontokkal bíró tevékenységtől vezet nyíl. A meghatározásra kerülő legkorábbi időértéknek valamennyi „megelőző” relatív időkorlátozással összhangban kell lennie!

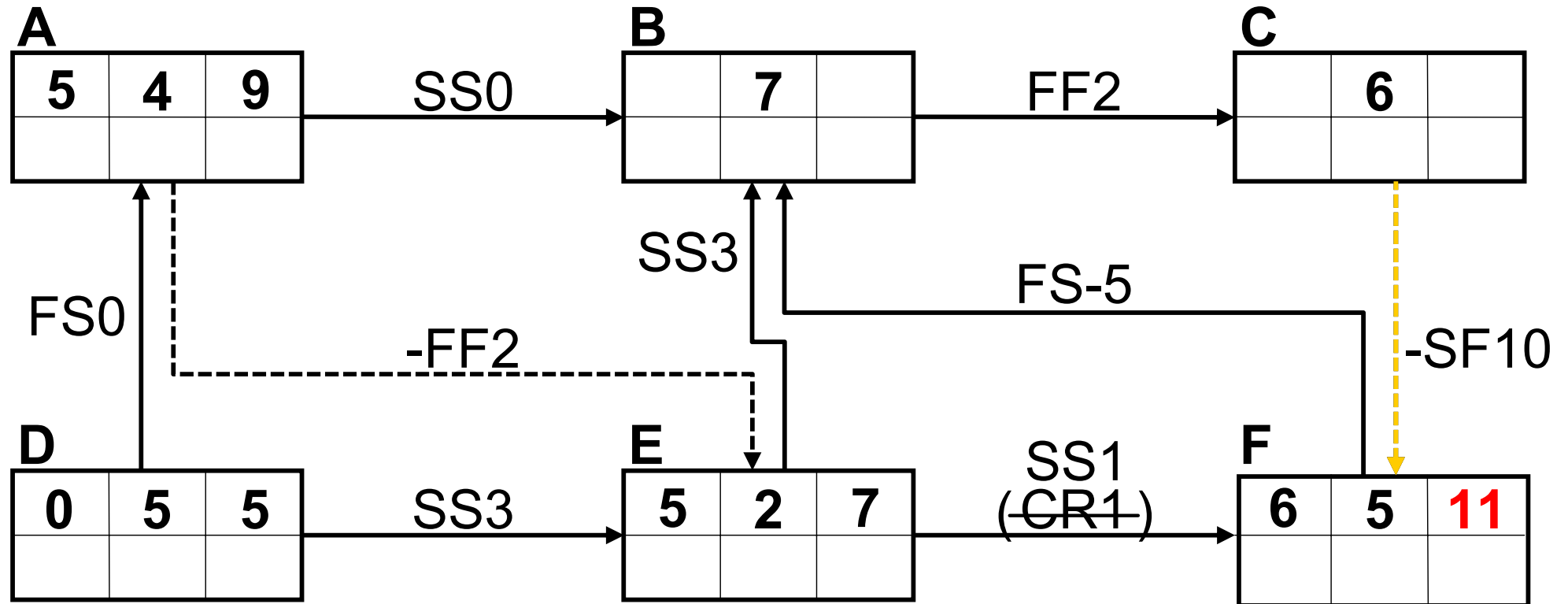
1.6 „Ha ismerem egy fix időtartamú tevékenység befejezését, akkor ismerem kezdését is. ...”



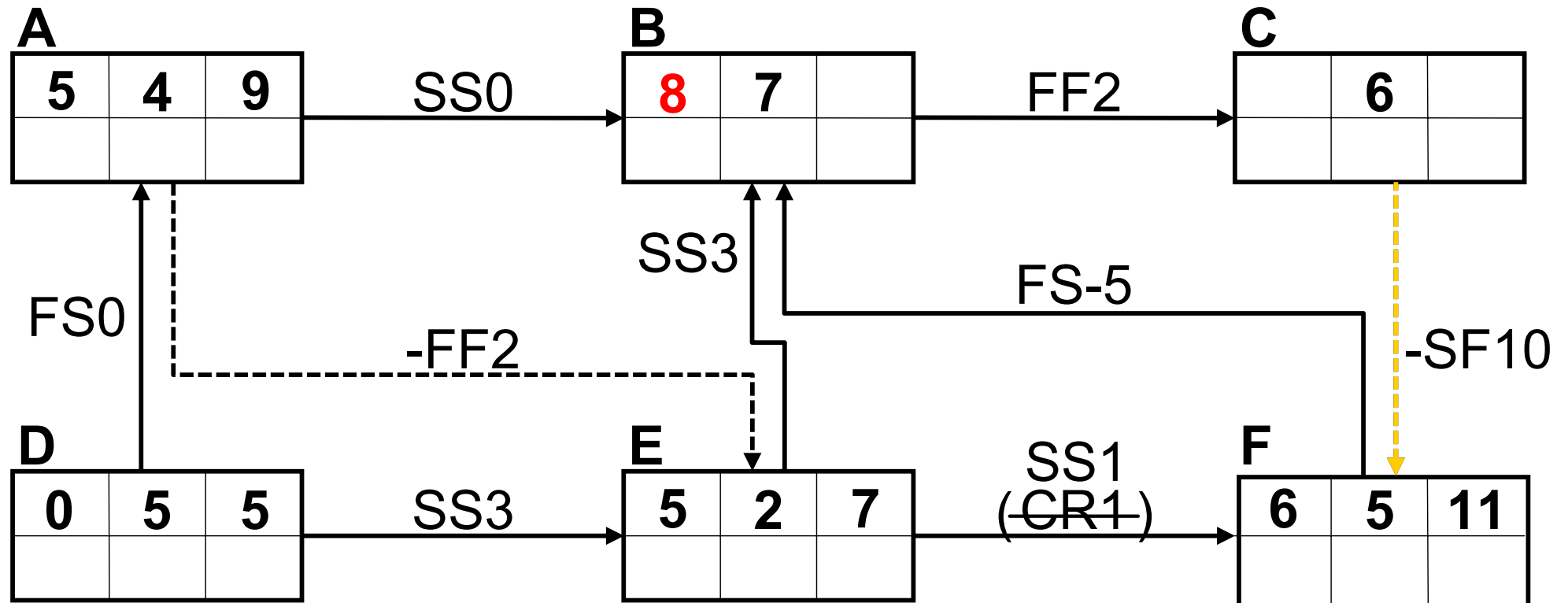
1.7 Továbbjutás a hurok-alkotó maximális feltétel (kapcsolat) ideiglenes figyelmen kívül hagyásával



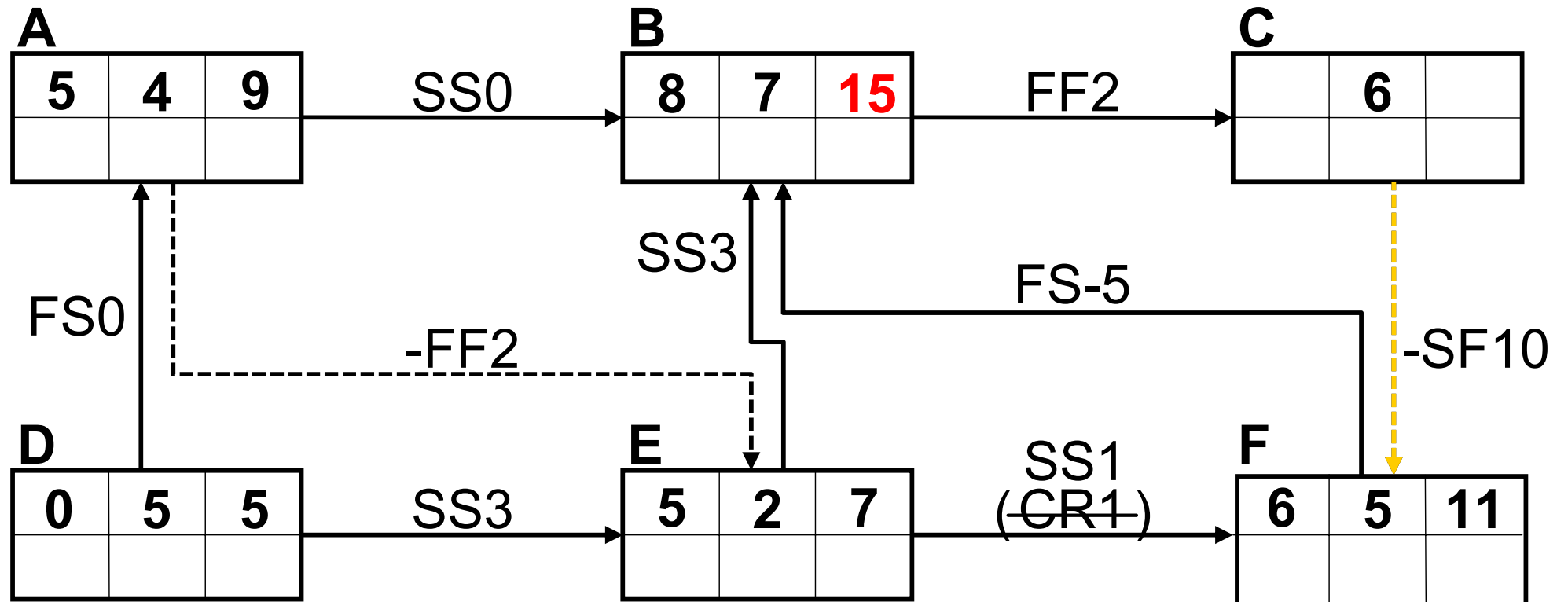
1.8 „Ha ismerem egy fix időtartamú tevékenység kezdését, akkor ismerem befejezését is. ...”



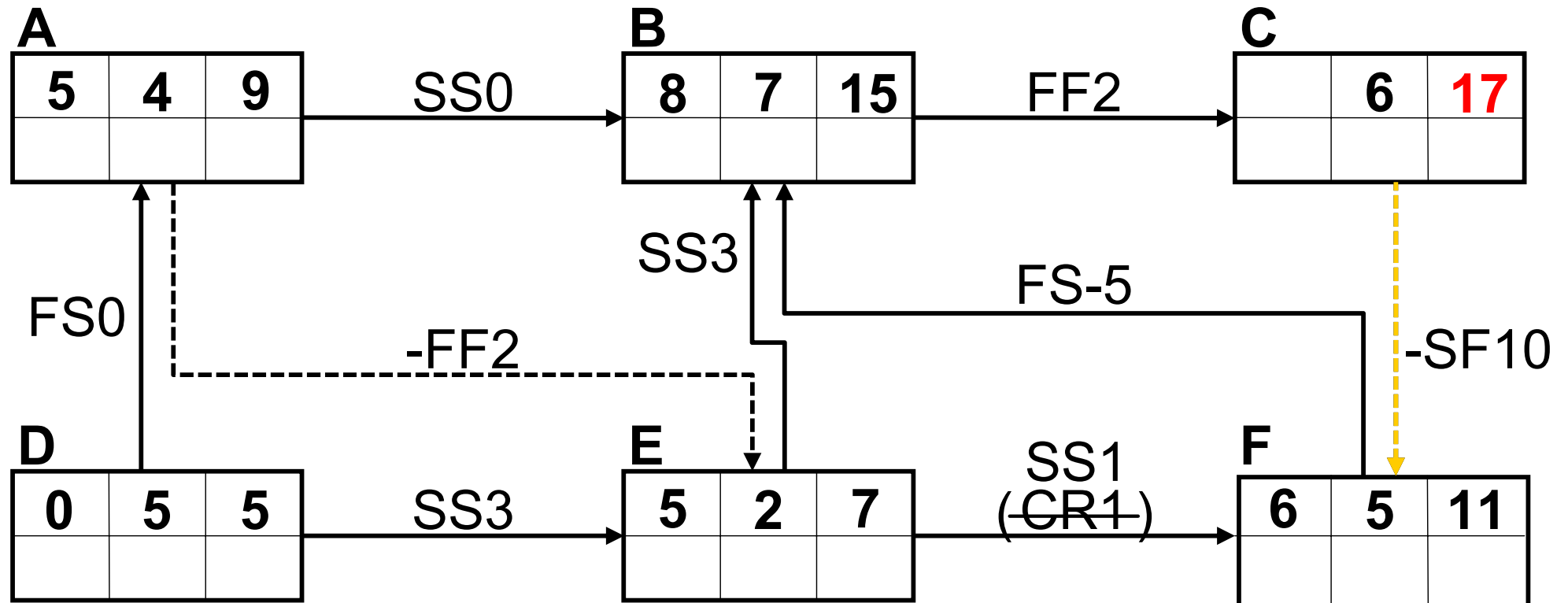
1.9 Tovább lépés „nyíl irányban”, „felgöngyölítő” jelleggel



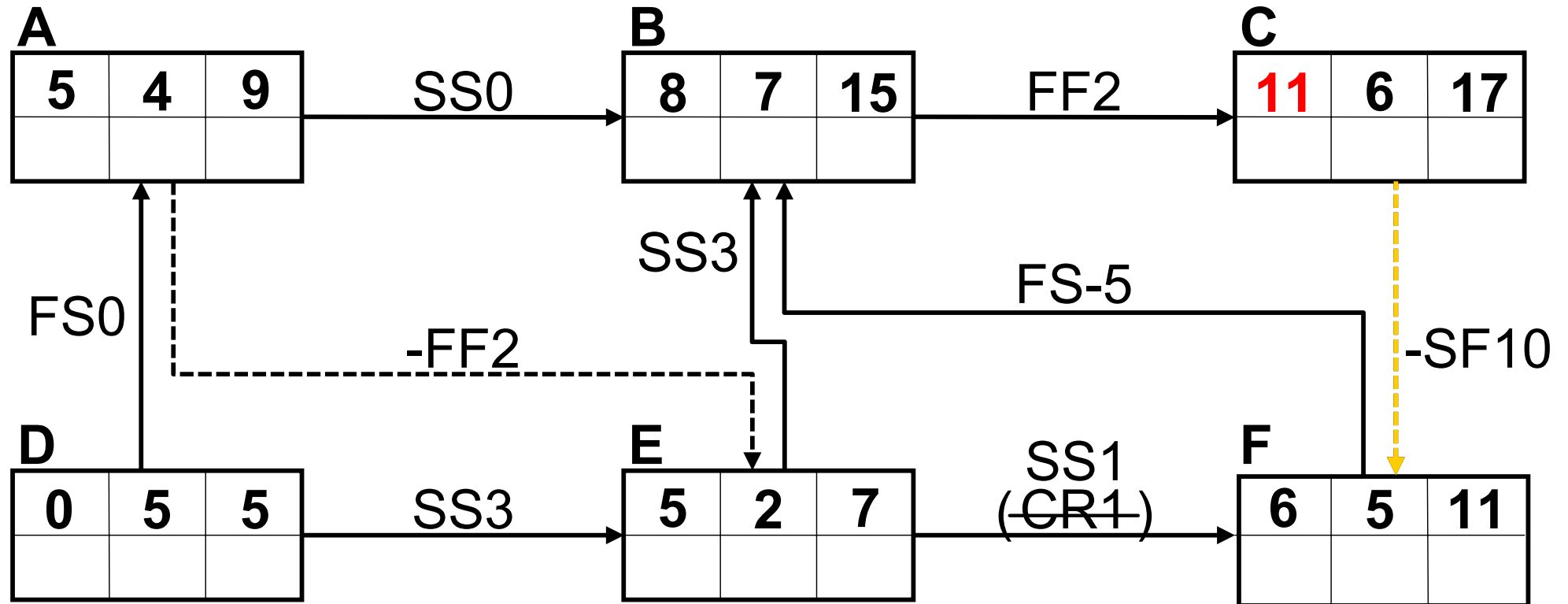
1.10 „Ha ismerem egy fix időtartamú tevékenység kezdését, akkor ismerem befejezését is. ...”



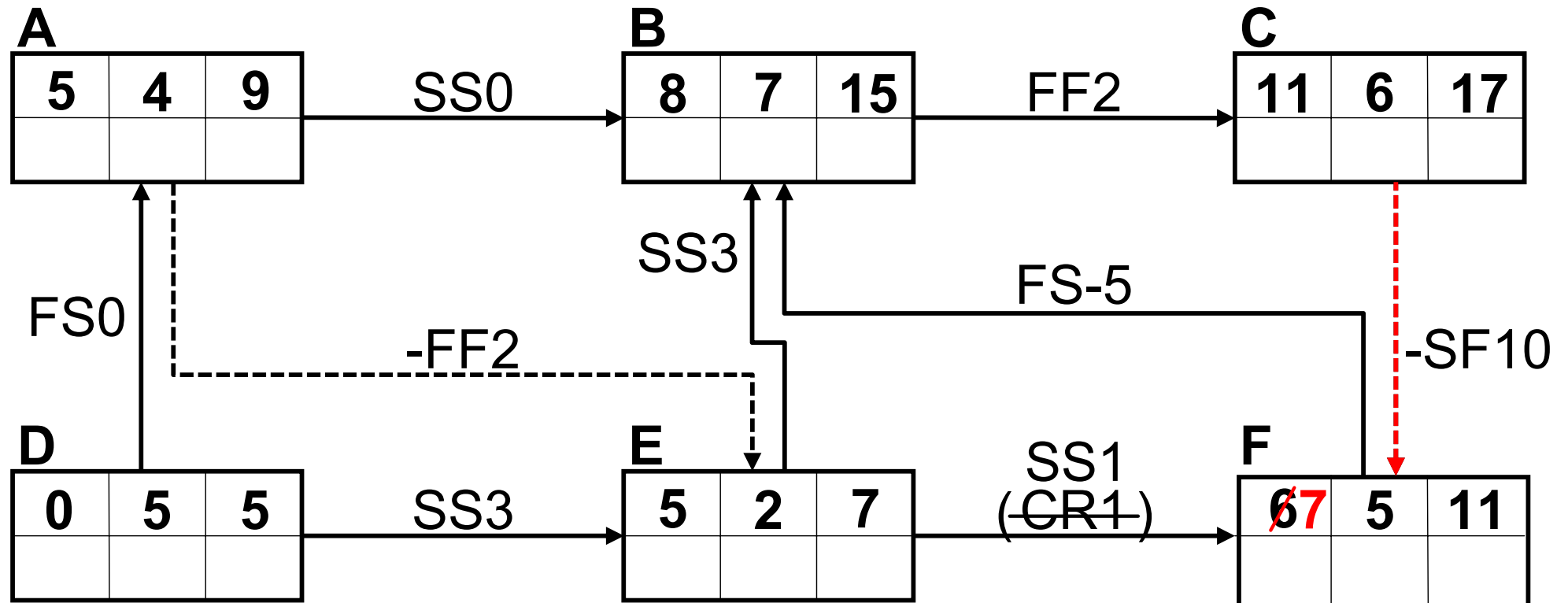
1.11 Tovább lépés „nyíl irányban”, „felgöngyölítő” jelleggel



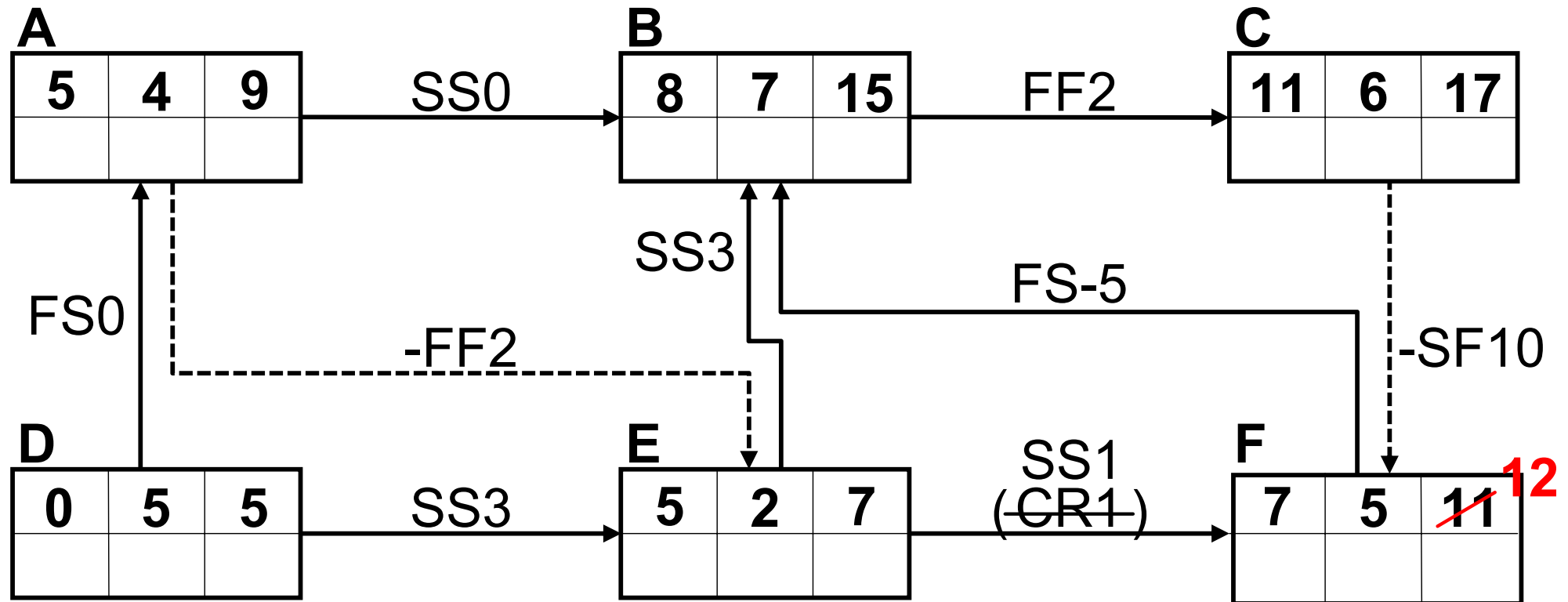
1.12 „Ha ismerem egy fix időtartamú tevékenység befejezését, akkor ismerem kezdetét is. ...”



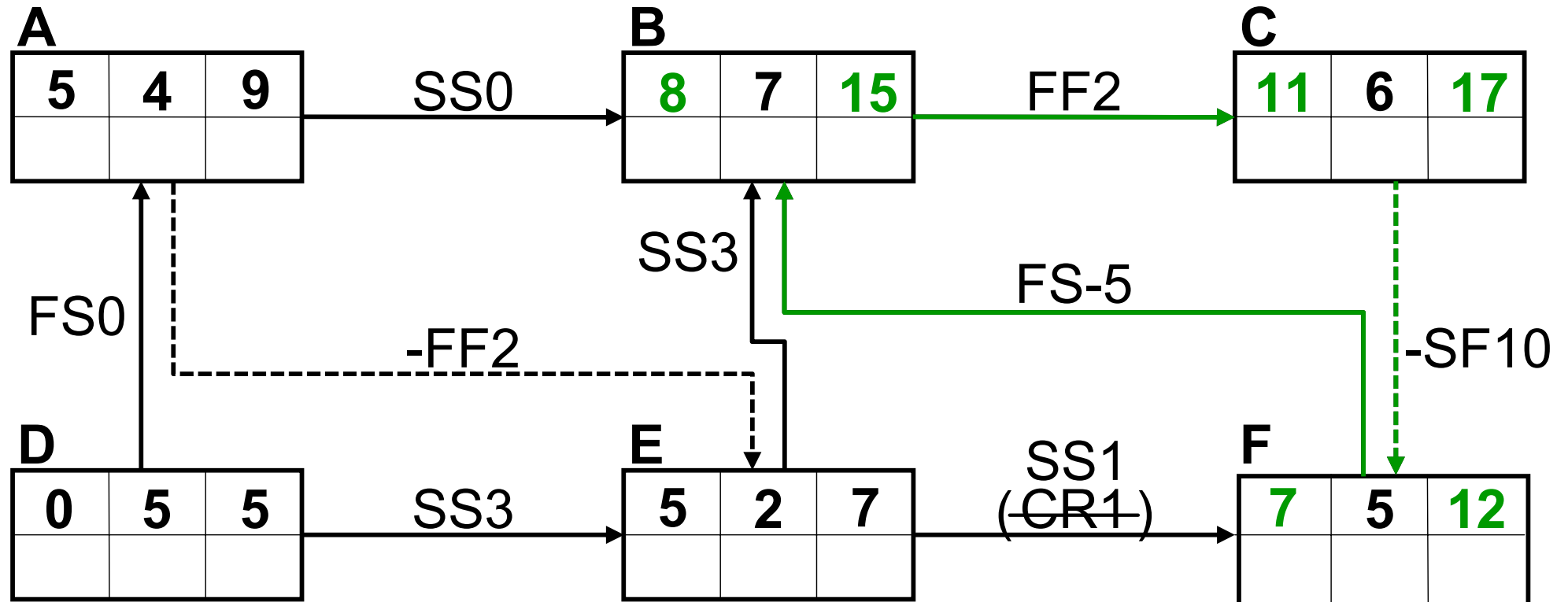
1.13 Az ideiglenesen figyelmen kívül hagyott, hurok-alkotó maximális feltétel (kapcsolat) teljesülésének ellenőrzése



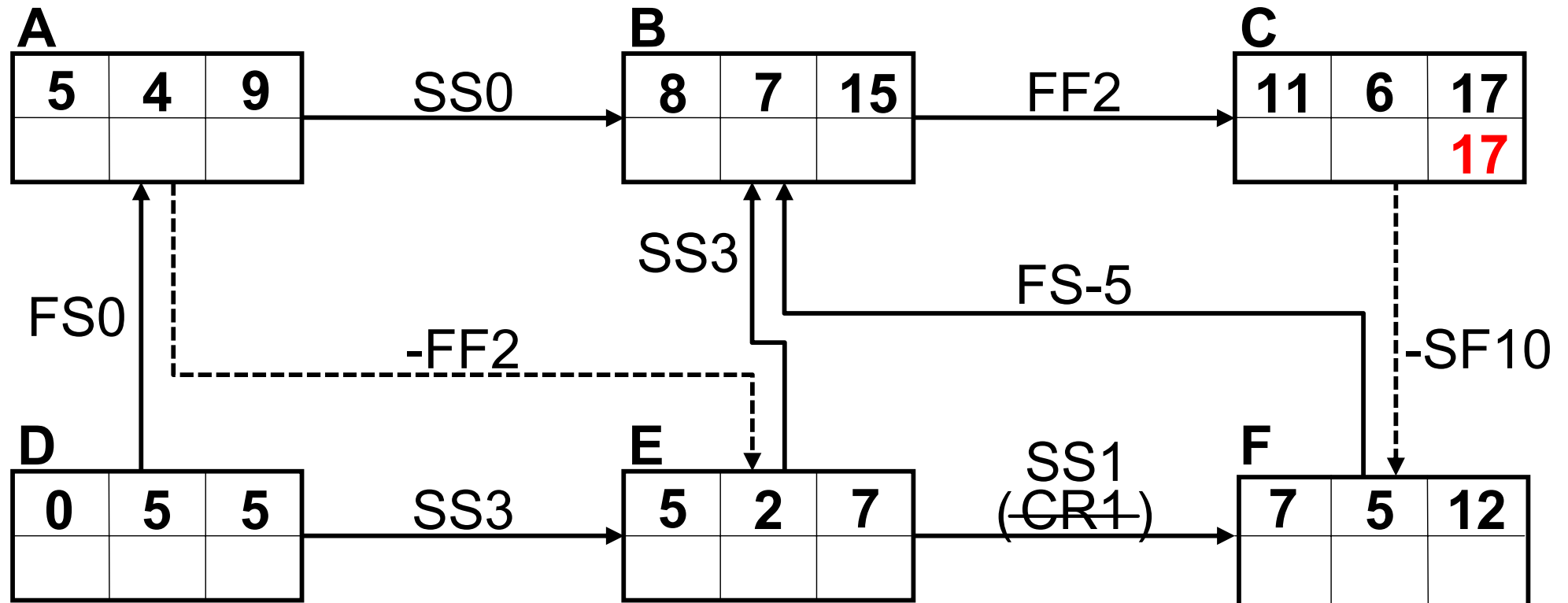
1.14 „Ha ismerem egy fix időtartamú tevékenység kezdését, akkor ismerem befejezését is. ...”



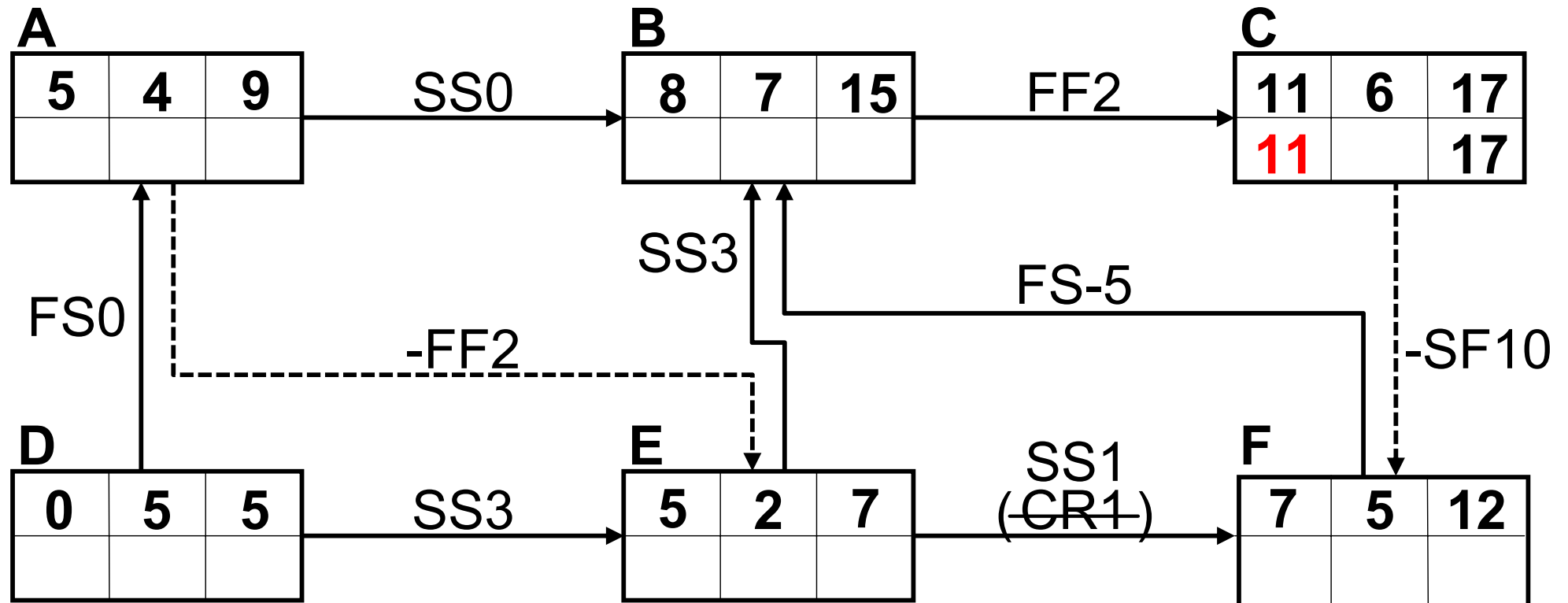
1.15 A hurkot alkotó feltételek teljesíthetőségének ellenőrzése



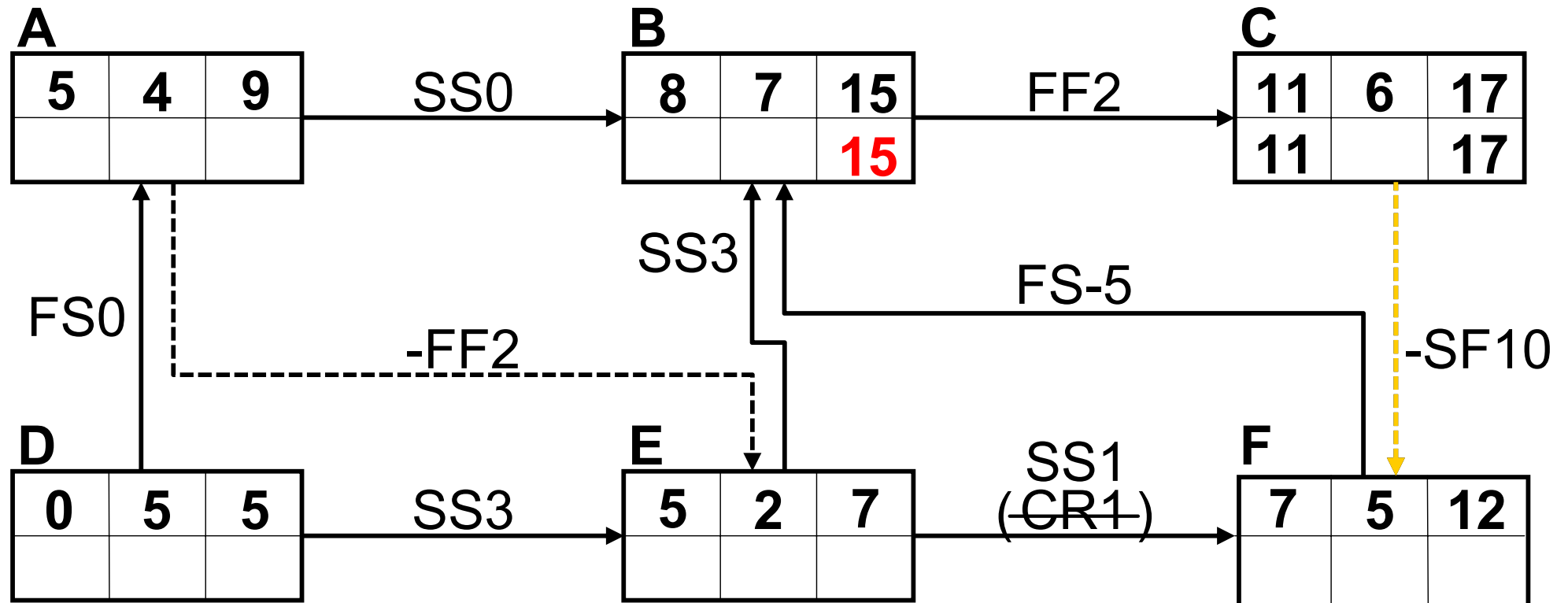
2.1 „A záró tevékenység („nyelő”) befejezésének legkésőbbi időpontja egyezze meg legkorábbi időpontjával !”



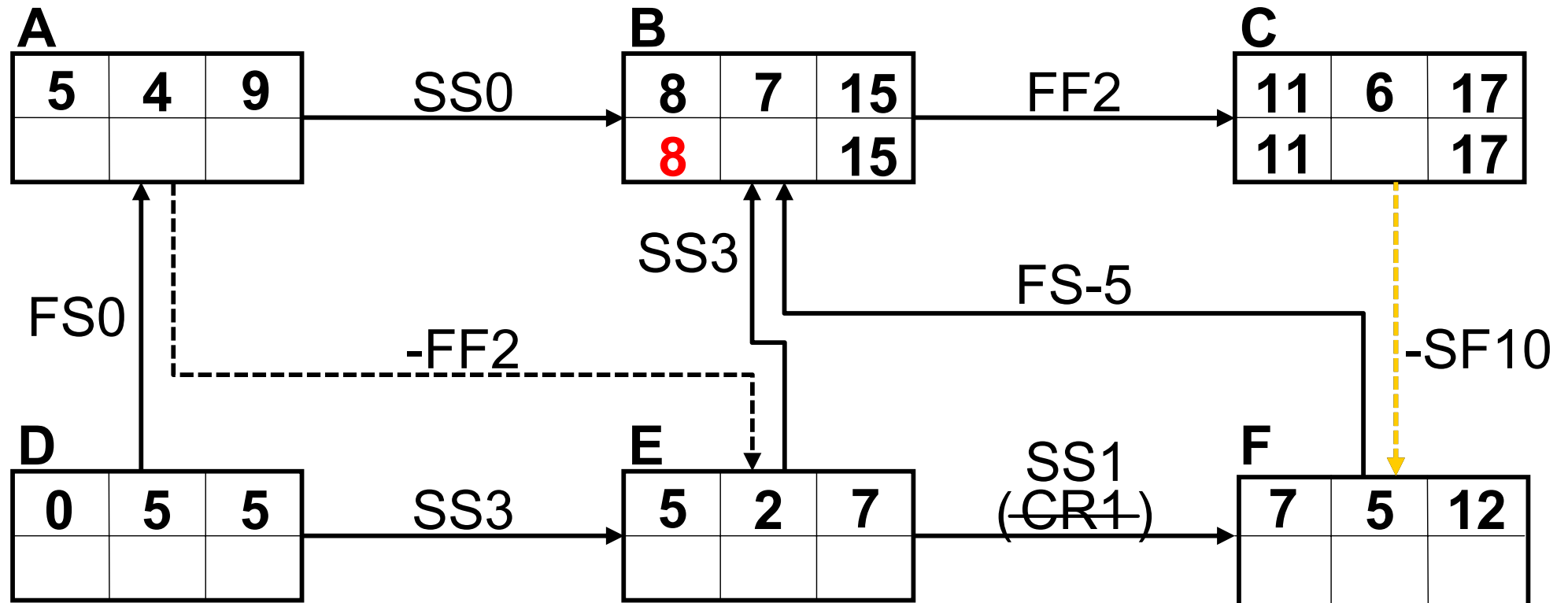
2.2 „Ha ismerem egy fix időtartamú tevékenység befejezését, akkor ismerem kezdését is. ...”



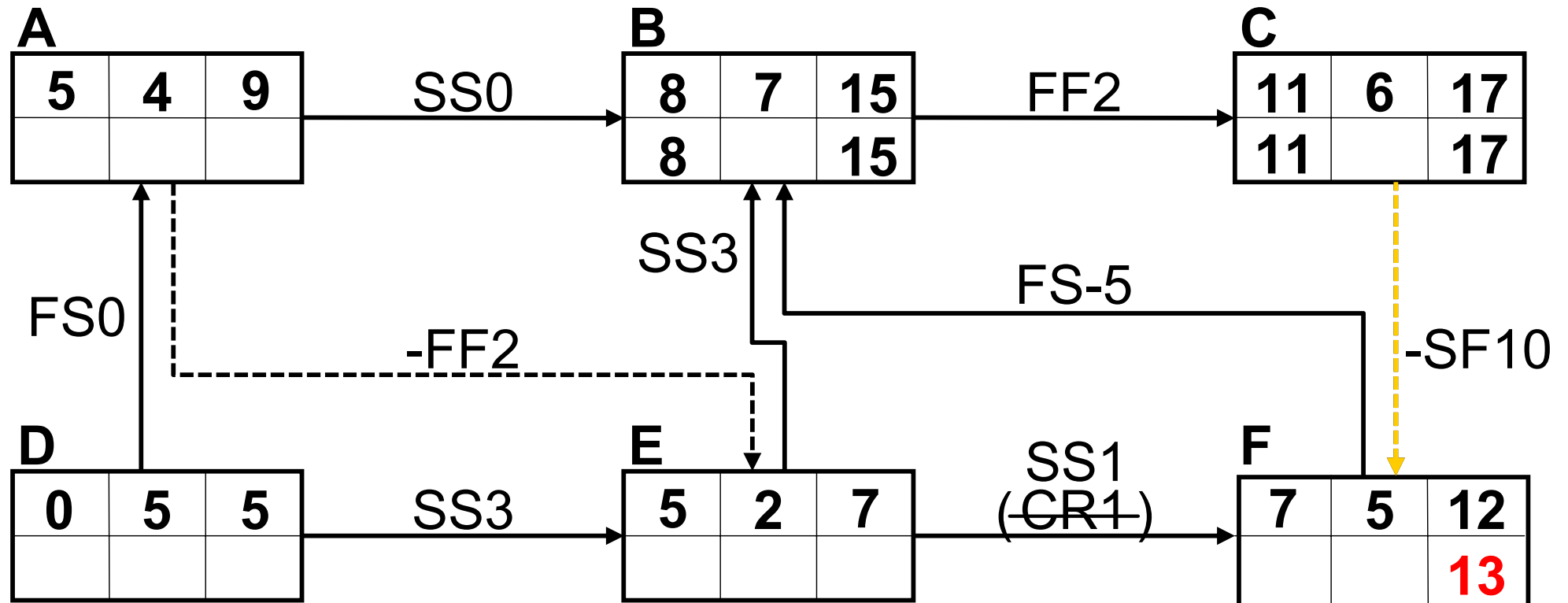
2.3 Továbbjutás a hurok-alkotó maximális feltétel (kapcsolat) ideiglenes figyelmen kívül hagyásával



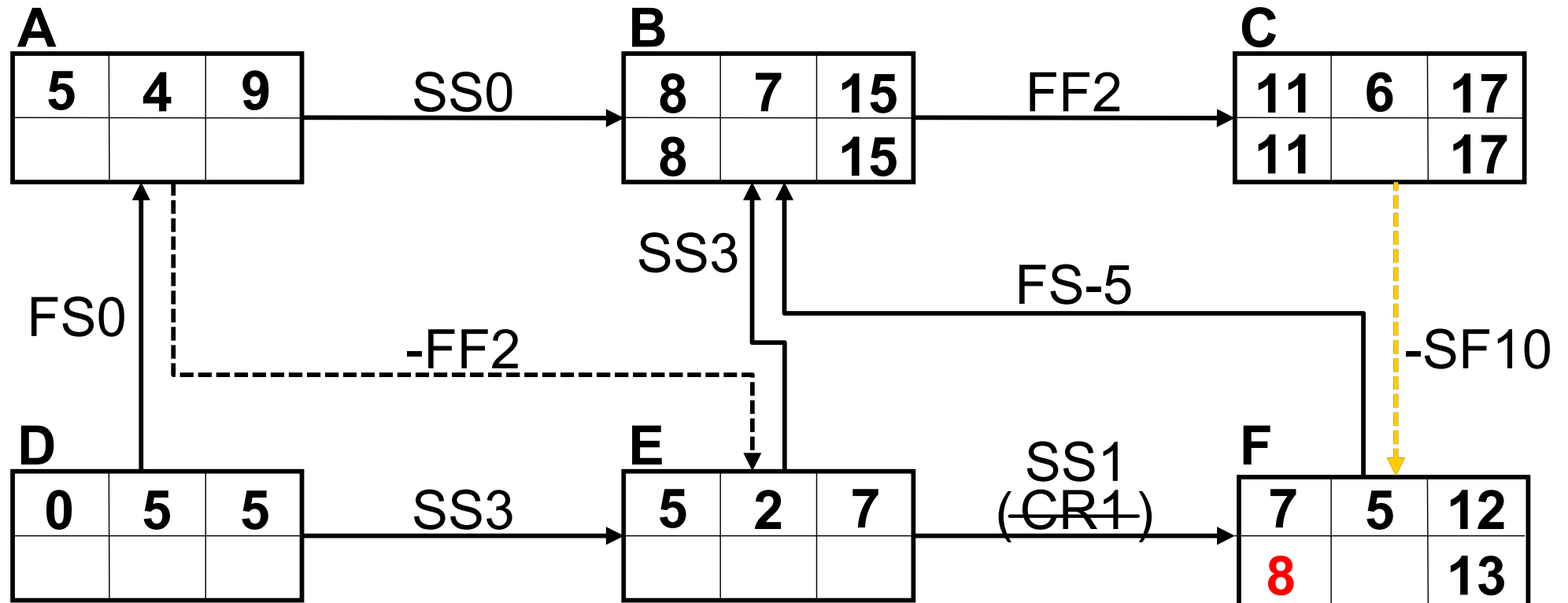
2.4 „Ha ismerem egy fix időtartamú tevékenység befejezését, akkor ismerem kezdését is. ...”



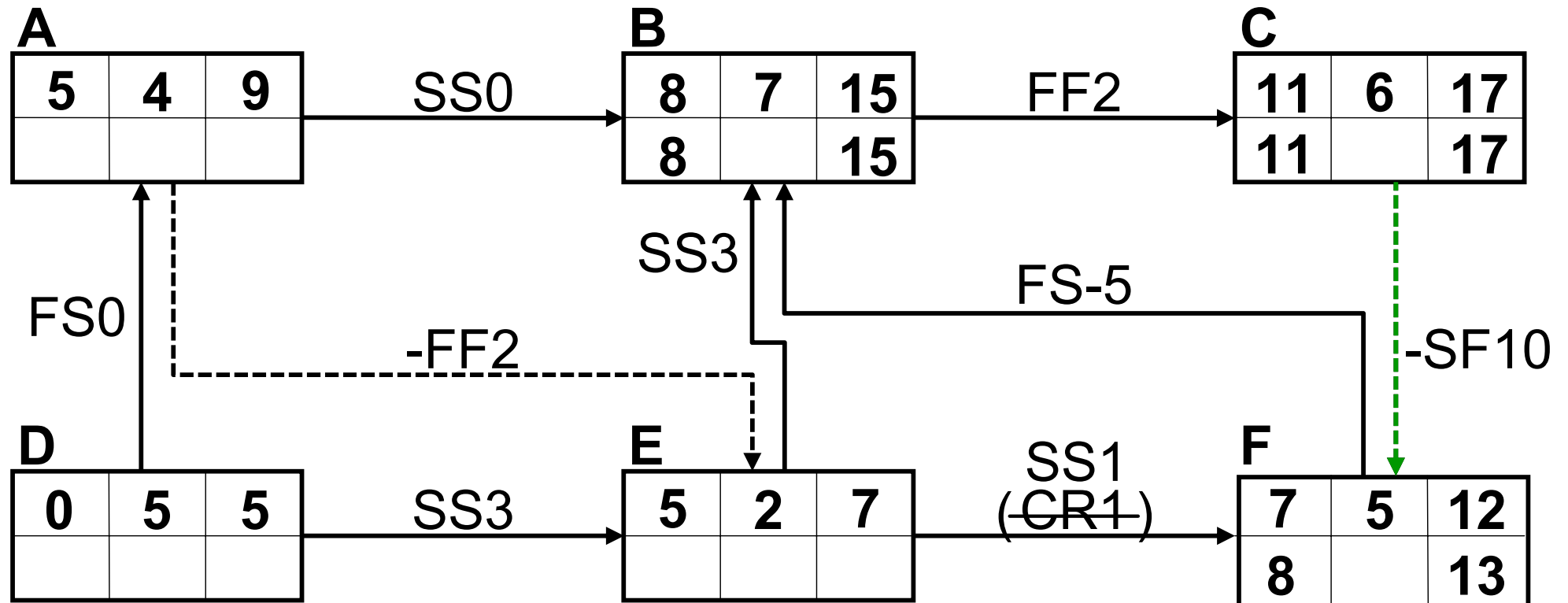
2.5 Továblépés „nyíllal szemben”, „felgöngyölítő” jelleggel



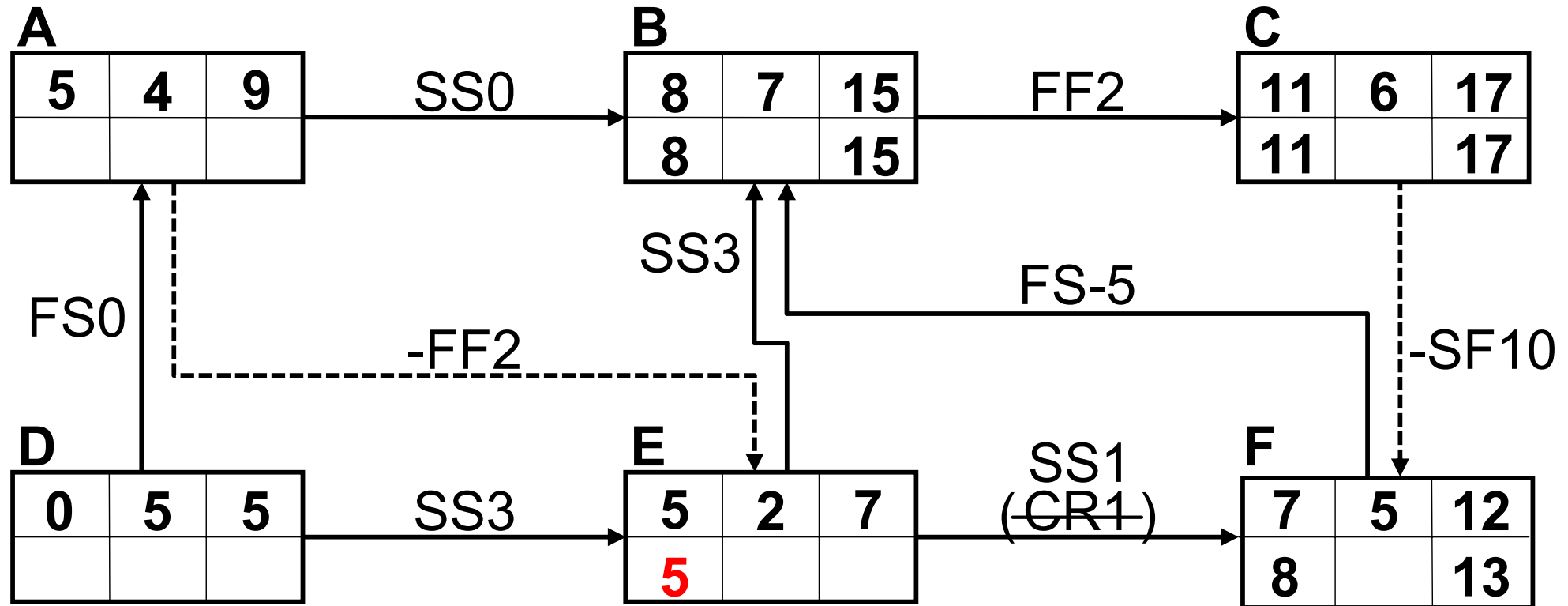
2.6 „Ha ismerem egy fix időtartamú tevékenység befejezését, akkor ismerem kezdését is. ...”



2.7 Az ideiglenesen figyelmen kívül hagyott, hurok-alkotó maximális feltétel (kapcsolat) teljesülésének ellenőrzése

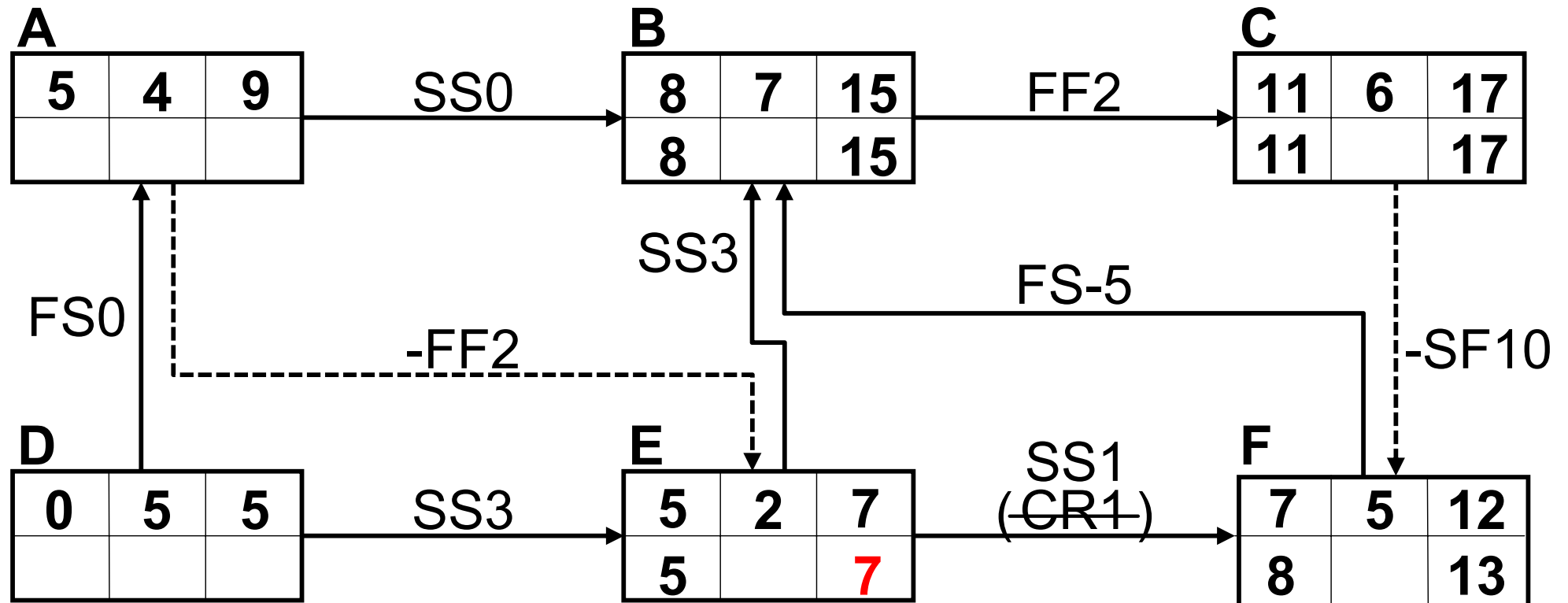


2.8 Továblépés „nyíllal szemben”, „felgöngyölítő” jelleggel

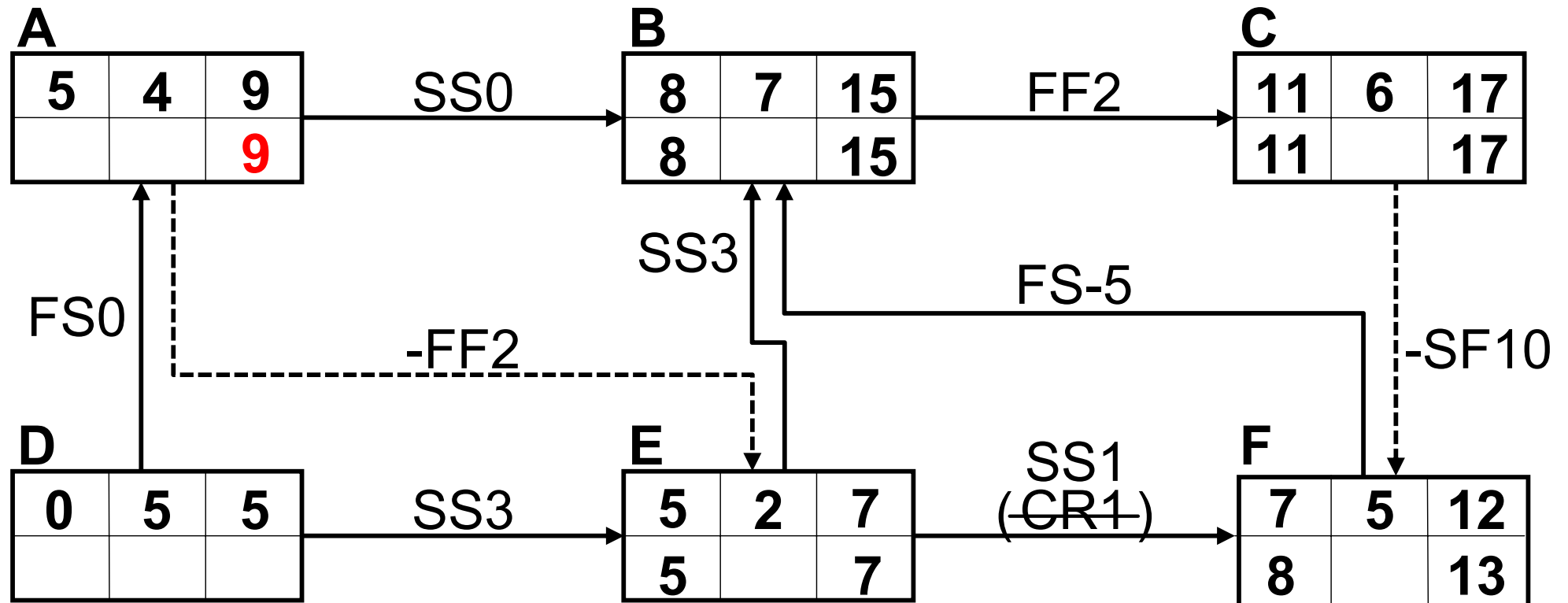


A számítások továbbvitele olyan tevékenységnél, melyből csak az előzőekben már meghatározott, ismert legkésőbbi időpontokkal bíró tevékenységhez vezet nyíl. A meghatározásra kerülő legkésőbbi időértéknek valamennyi „követő” relatív időkorlátozással összhangban kell lennie!

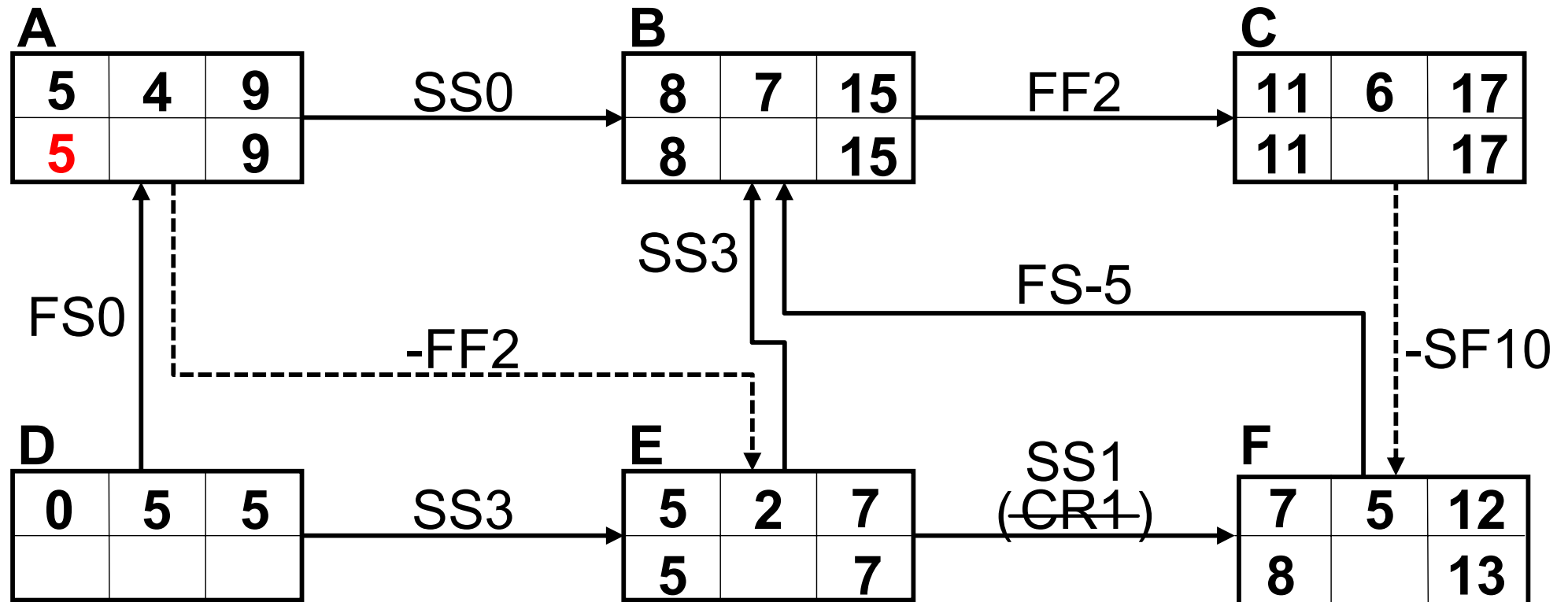
2.9 „Ha ismerem egy fix időtartamú tevékenység kezdését, akkor ismerem befejezését is. ...”



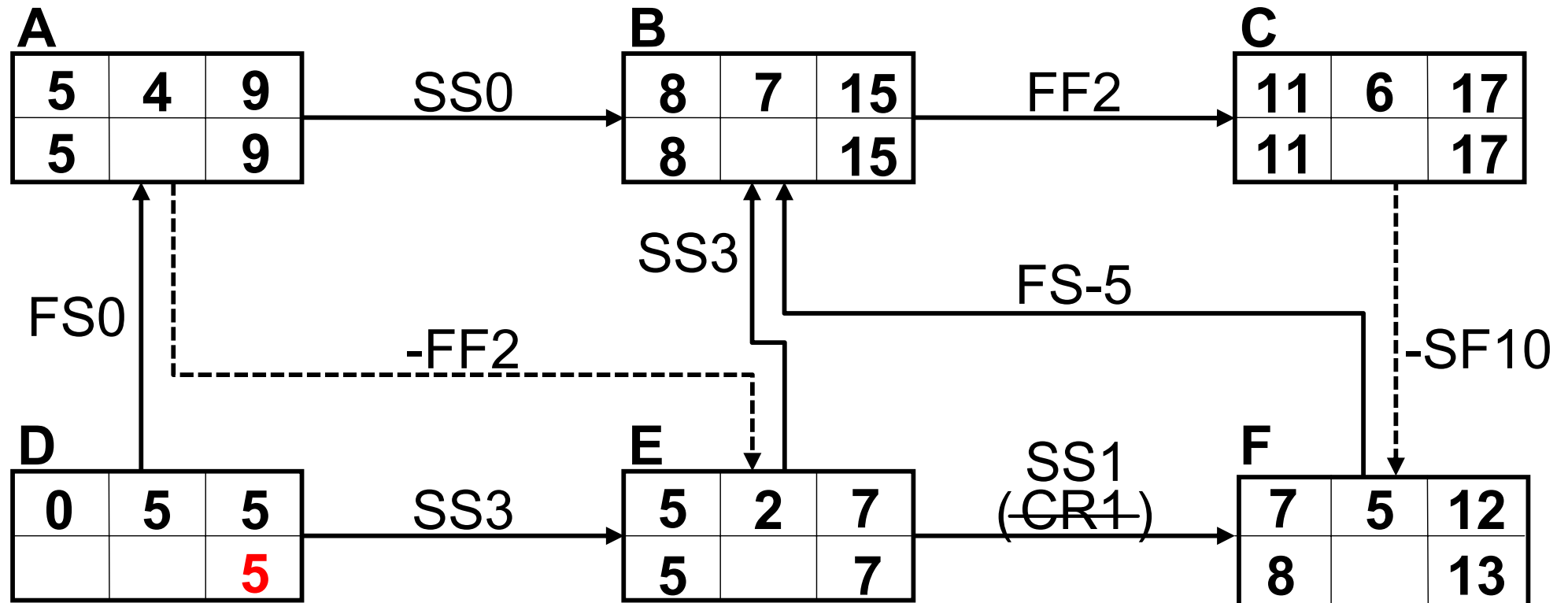
2.10 Tovább lépés „nyíllal szemben”, „felgöngyölítő” jelleggel



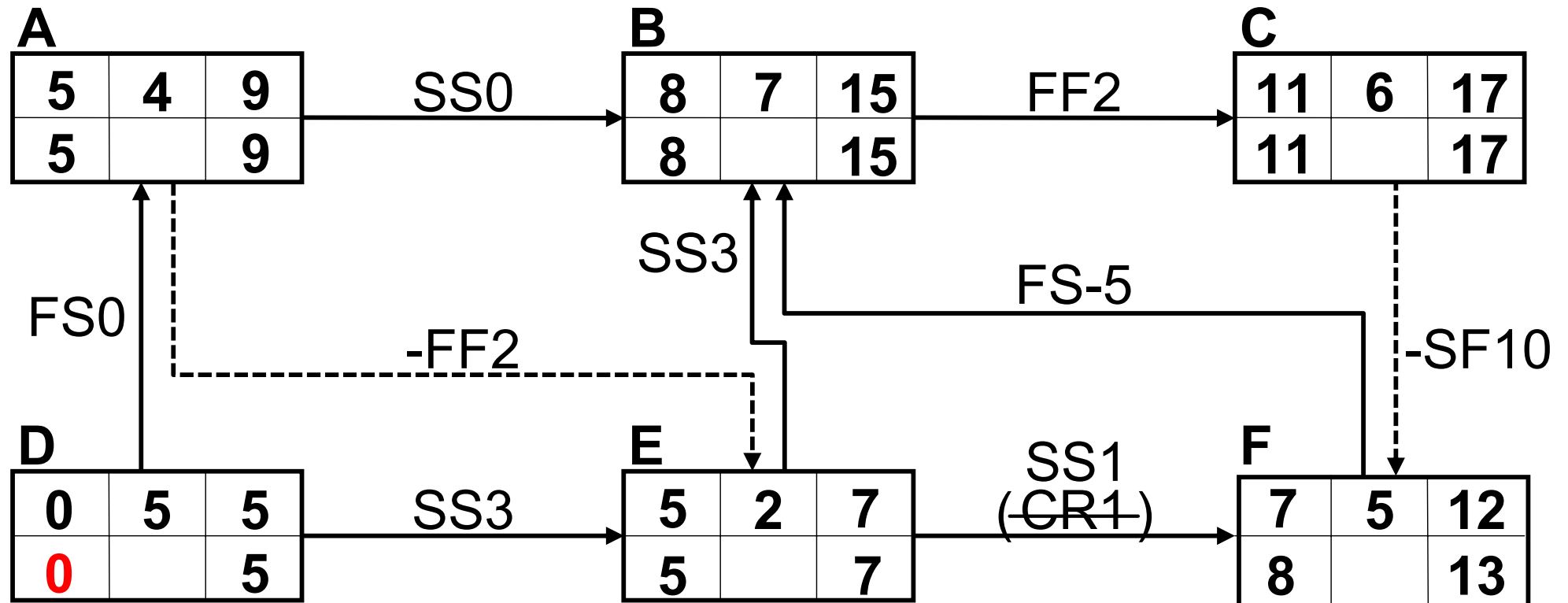
2.11 „Ha ismerem egy fix időtartamú tevékenység befejezését, akkor ismerem kezdését is. ...”



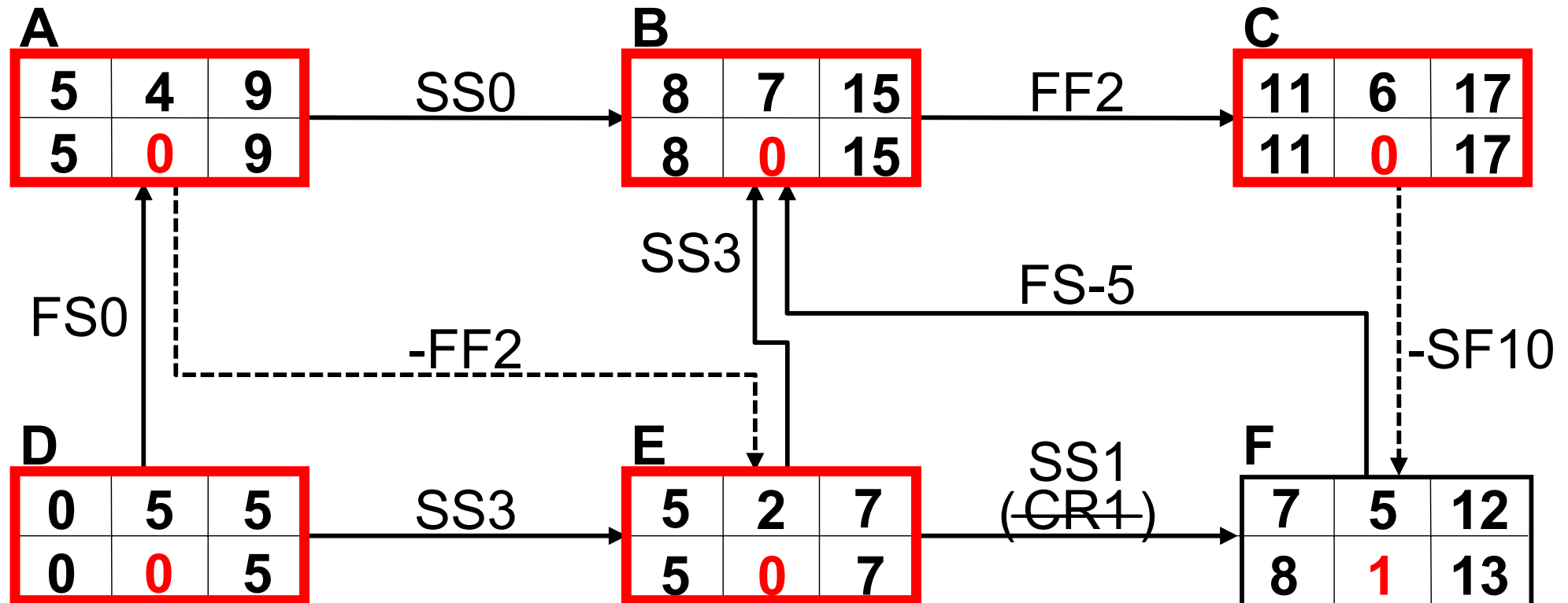
2.12 Tovább lépés „nyíllal szemben”, „felgöngyölítő” jelleggel



2.13 „Ha ismerem egy fix időtartamú tevékenység befejezését, akkor ismerem kezdetét is. ...”

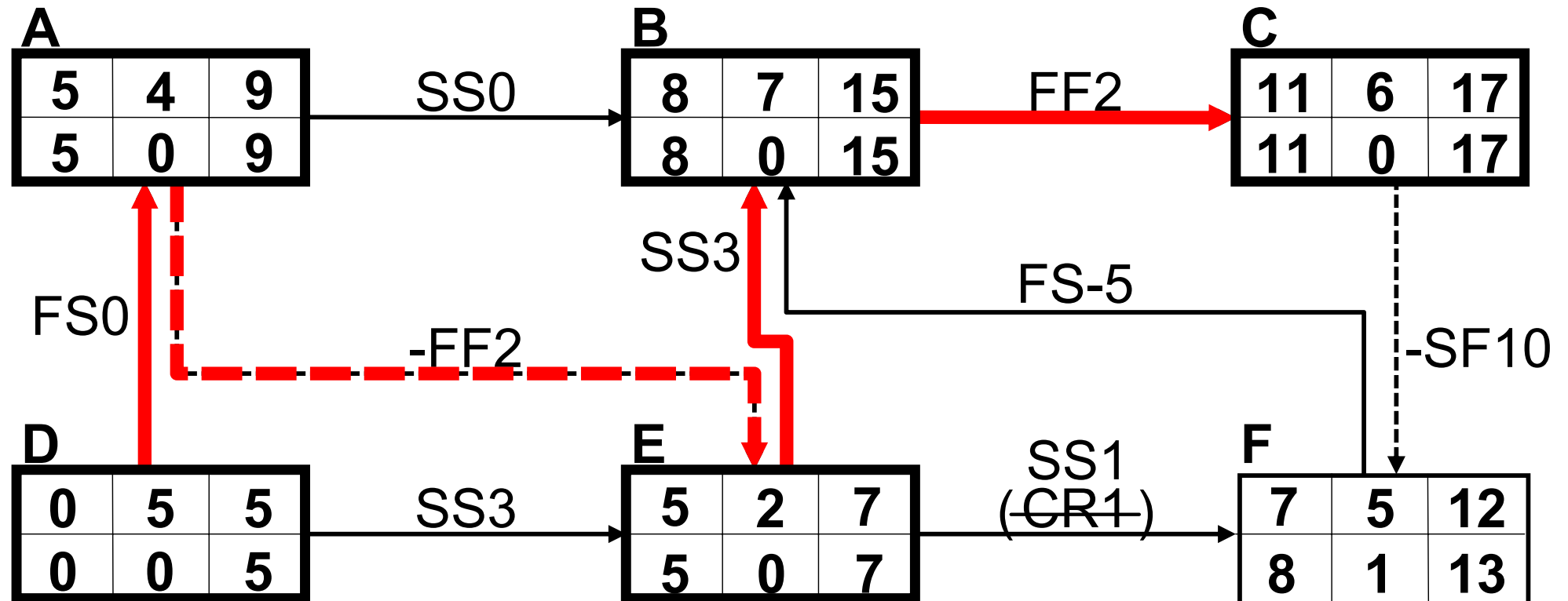


3.1 Teljes tartalékidők meghatározása, ezek alapján a kritikus tevékenységek beazonosítása



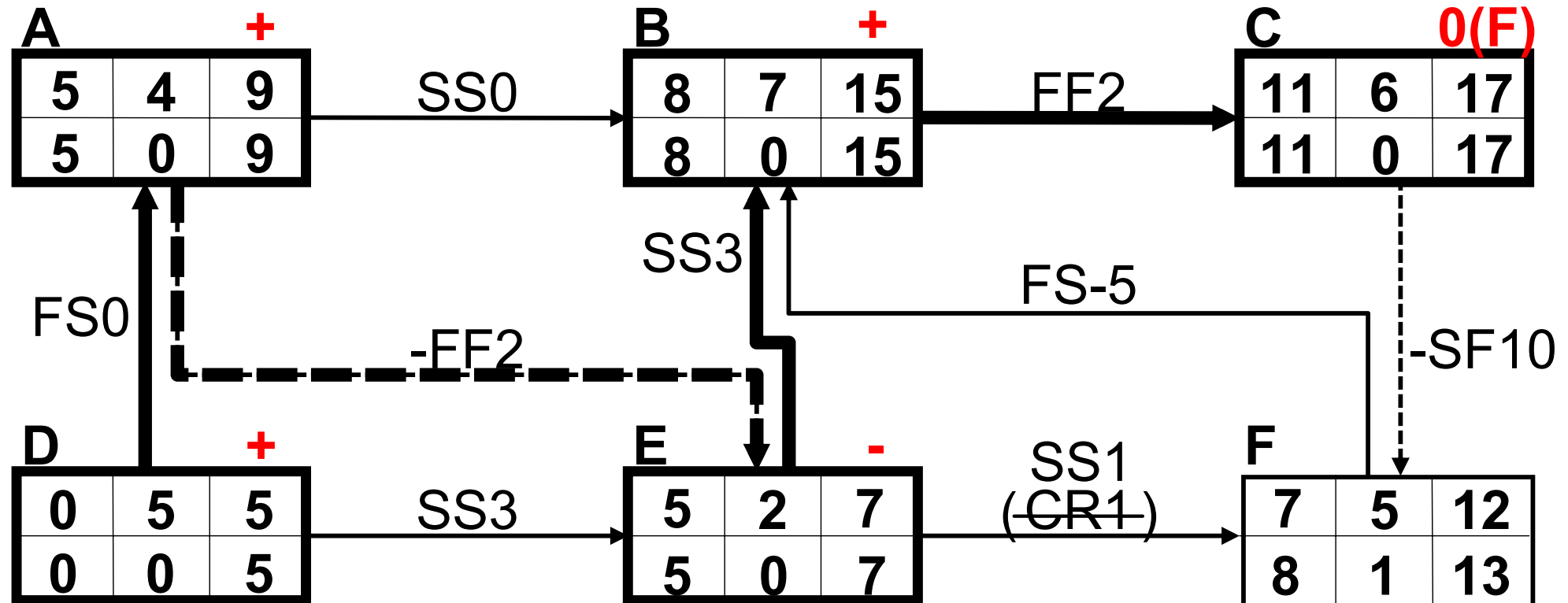
Definíció szerint kritikus az a tevékenység, mely nem rendelkezik tartalékidővel
(Teljes tartalékideje zérus)

3.2 Kritikus kapcsolatok beazonosítása



Definíció szerint a kritikus tevékenységek közötti, korlát-értékre (egyenlősége) teljesülő relatív időkorlátokat (kapcsolatokat) kritikus kapcsolatoknak nevezzük

3.3 Kritikus tevékenységek típusának meghatározása



Kritikus tevékenységek típusát (időtartamuk egységnyi módosításának hatását) a csatlakozó kritikus kapcsolatok be-, illetve kilépésének határidő-pontjai (kezdés/befejezés) határozzák meg

3.4 Az eredeti CR1 kapcsolat helyreállítása

