

Eloadás

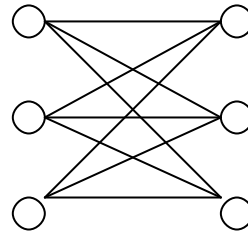
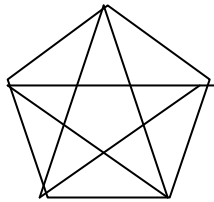
Ami kimaradt

Síkgráf

Tétel (Kuratowski-tétel): A következők ekvivalensek:

(i) G nem síkgráf,

(ii) G tartalmaz K_5 vagy $K_{3,3}$ gráfot topológikus részgráfként.



Síkbarajzolható gráfok

- A Kuratowski-tétel azt mondja ki, hogy a síkrarajzolható gráfok leírhatók két kizárt minorral.
- Egy felületre rajzolható gráfok osztályára van-e hasonló véges sok kizárt minorral történő jellemzés? A bizonyítás (több mint 20 részes cikksorozat) publikálása több mint egy évtizede folyik és még mindig nem fejeződött be.

Mi a háló

- A háló élek és csomópontok indexhalmaza
- A háló matematikai fogalom
- Rajzolni nem szükséges

Sávos ütemterv és háló

- A sávos ütemterv a hálós terv vizuális megjelenítésére használatos
- A háló elonyei a beruházás követésénél jönnek elő

www.pharereg.org

? Egy Munkaprogram a fobb tevékenységek rövid leírásával (4.6.3 Formanyomtatvány), amely a muveletek sorrendjét és idozítését mutatja be, amelyek szerint tervezi az Ajánlattevo kivitelezni a Létesítményt. Ennek a tervezetnek elsosorban az elvégzendó Ideiglenes és Végleges Létesítményeket kell részleteznie.

követelmények

- Az Ajánlattevonek tudomásul kell vennie az uralkodó idojárási viszonyokat, és azt, hogy a kivitelezési munkák megkezdése előtt el kell készítenie a terveket és meg kell szereznie az építési engedélyeket. Ezen kívül az Ajánlattevonek be kell nyújtania egy korszeru Módszerismertetot, rajzokkal, ahol lehet, amely bemutatja az Ajánlattevo által a Létesítmény kivitelezésére ajánlott módszereket. Az Ajánlattevonek elsosorban meg kell adnia a Vállalkozó Eszközeinek és a munkaeroinek a számát, típusát és teljesítményét, amelyeket a fobb munkálatok során alkalmazni kíván.

követelmények

- Egy Grafikus Ütemtervet (sávós ütemterv), amely az erre a Szerződésre kijelölt alkalmazottak munkaidőit és feladatait adja meg (4.6.3 Formanyomtatvány).

www.pharereg.org

- **1 KÖTET**
- **4 FEJEZET**
- **4.6.3 FORMANYOMTATVÁNY**
- **MUNKAMÓDSZER ÉS ÜTEMTERV**
- 4.6.3.1 Adja meg a Foépítésvezetői Iroda, a berendezések (acélszerkezetek / beton / aszfalt), telepek, laboratórium, helyszíni szálláshely, stb. tervezett helyét (szükség esetén mellékeljen rajzokat).

követelmények

- 4.6.3.2 Röviden körvonalazza a Létesítmény kivitelezésének ütemtervét a kívánt kivitelezési módnak és a megadott megvalósítási időtartamnak megfelelően.

követelmények

- 4.6.3.3 Mellékelje a kritikus pontok oszlopdiagramját (Kivitelezési Sorrend), amely a Kivitelezési Ütemtervet szemlélteti, és az aktuális teendoket, dátumokat, továbbá az emberi és üzemi erőforrásokat, stb. részletezi.

követelmények

- 4.6.3.4 Ha az Ajánlat a Szerződés szerinti Létesítmény egy részét alvállalkozásba akarja adni, akkor még az alábbi részleteket is közölni kell:
- Alvállalkozásba adni kívánt munkák Az Alvállalkozó neve és részletes adatai
- Az Alvállalkozás %-os értéke a Projekt Teljes Költsége százalékában Tapasztalatok hasonló Munkákban (részletesen megadni)

Teljesítési ütemterv

a Létesítmény kivitelezésének a Vállalkozó által tervezett sorrendjét;

a határidőket, amelyeken belül a Tervrajzokat be kell nyújtani és jóvá kell hagyni;a

Vállalkozó által a Létesítmény kivitelezéséhez javasolt módszerek általános leírását;

Teljesítési ütemterv

- Az Ütemtervben semmilyen lényegi változás nem eszközölhető a Mérnök jóváhagyása nélkül.

Követés a munkaigények alapján

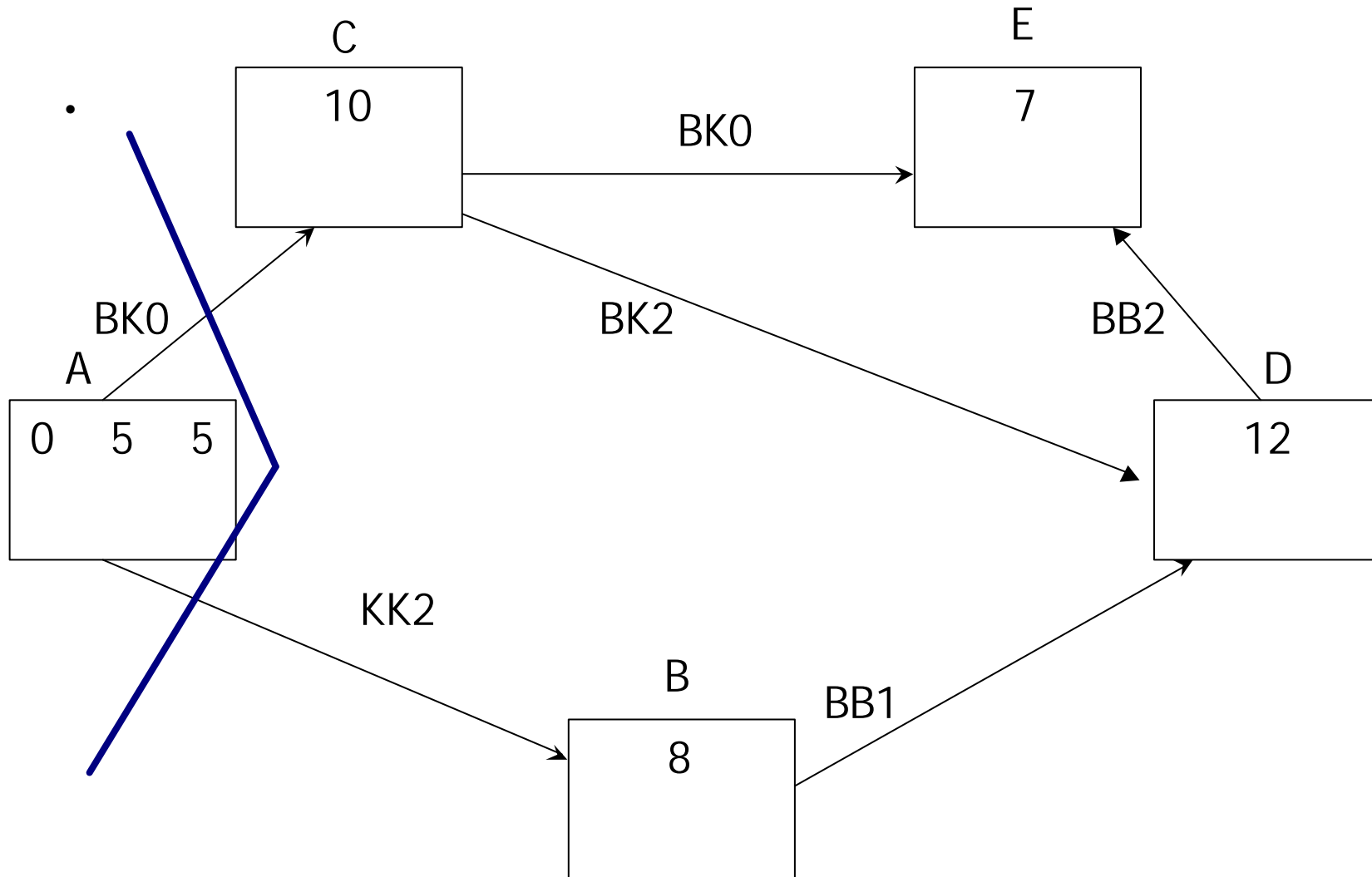
Elv:

A megvalósítás aránya az elvégzett
munkaóra és a tervezett
összmunkaóra aránya

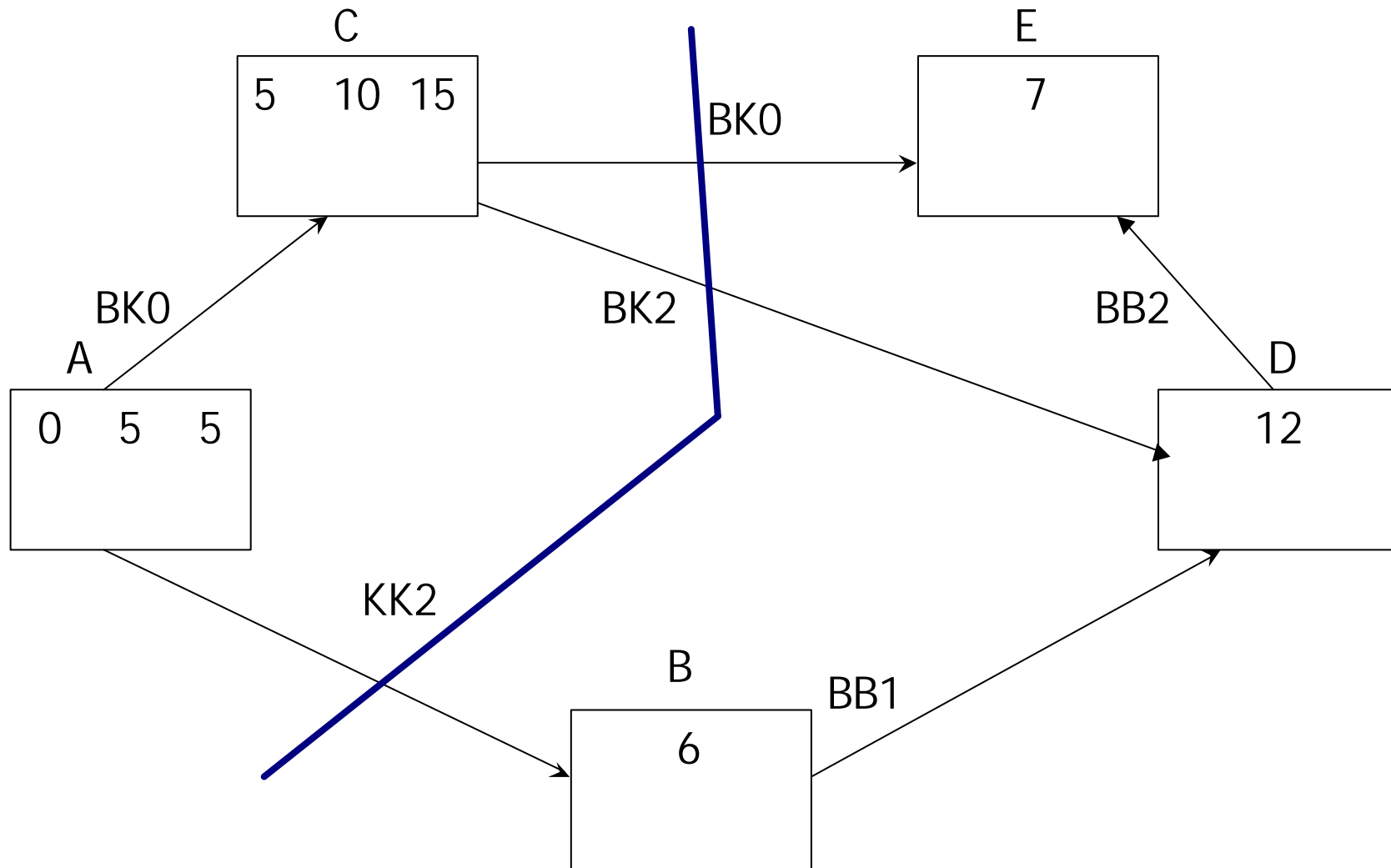
Házi feladat mintapélda

Tev.	Tev. Ido	Megelőzési Kapcsolatok	munka igény	költség
A	5	-	200	150
B	6	A KK2	100	200
C	10	A BK0	300	300
D	12	B BB1; C BK2	400	300
E	7	C BK0; D BB2	200	200
			1200	1150

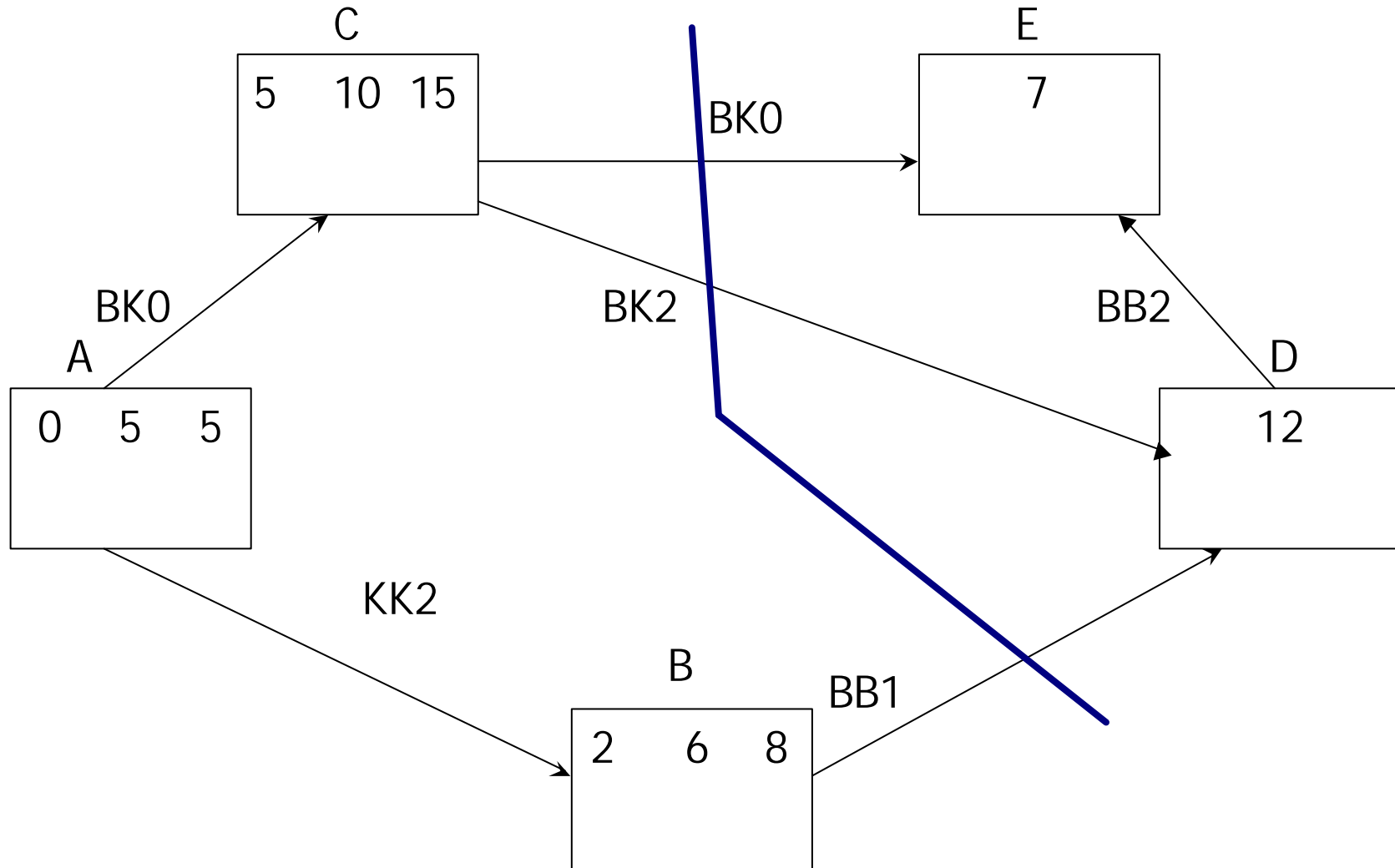
Hf. Mintafeladat MPM háló



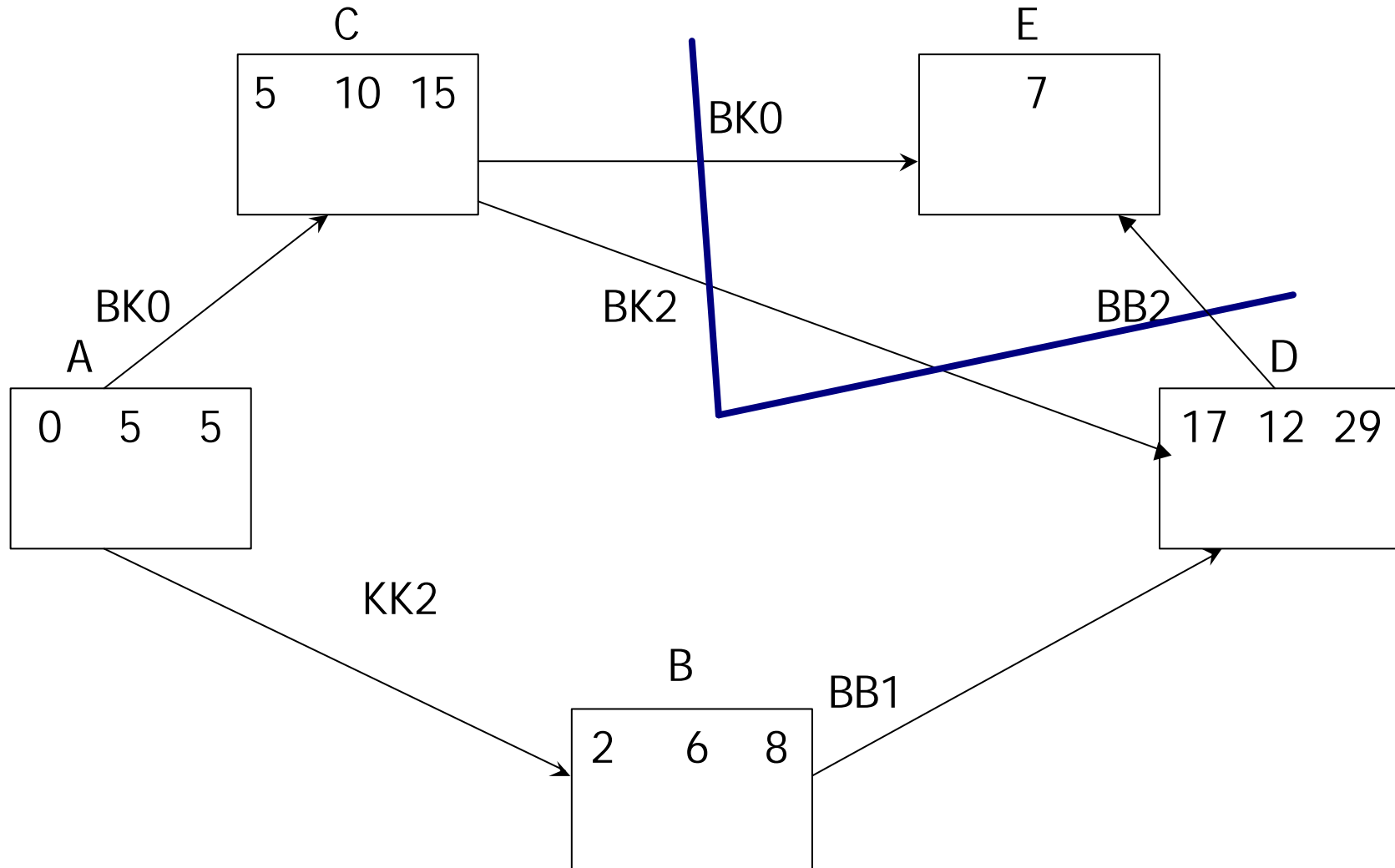
Hf. Mintafeladat MPM háló



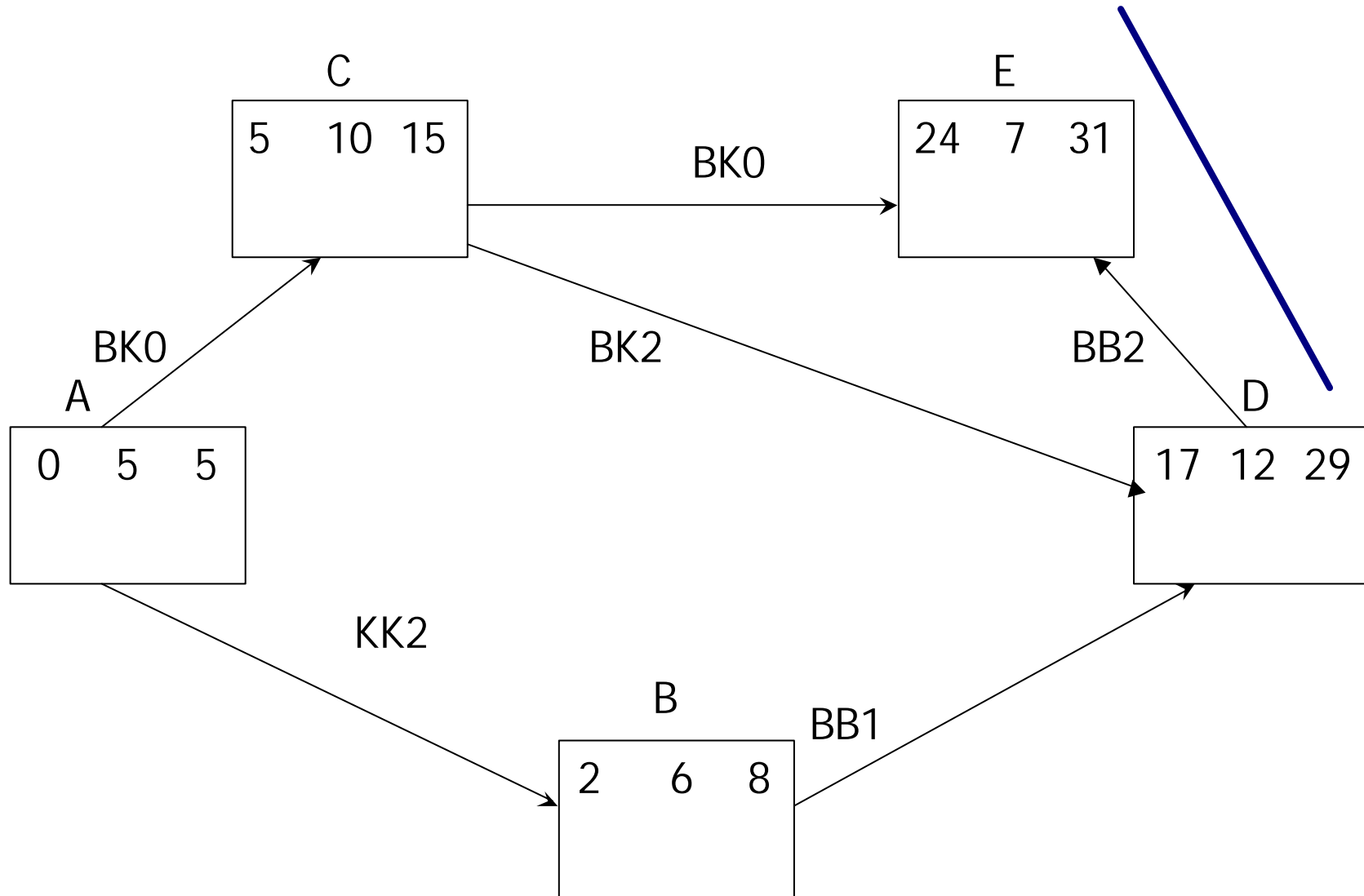
Hf. Mintafeladat MPM háló



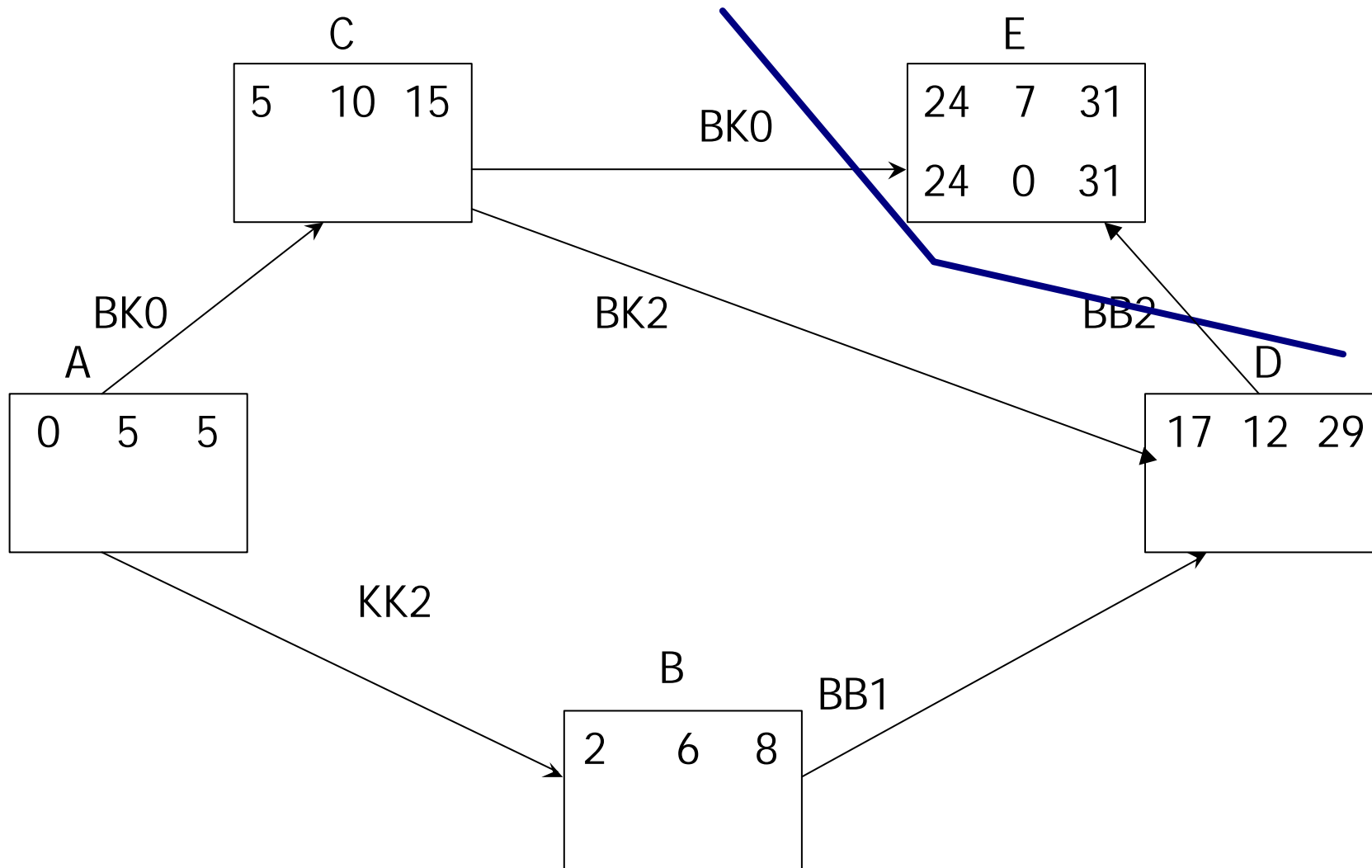
Hf. Mintafeladat MPM háló



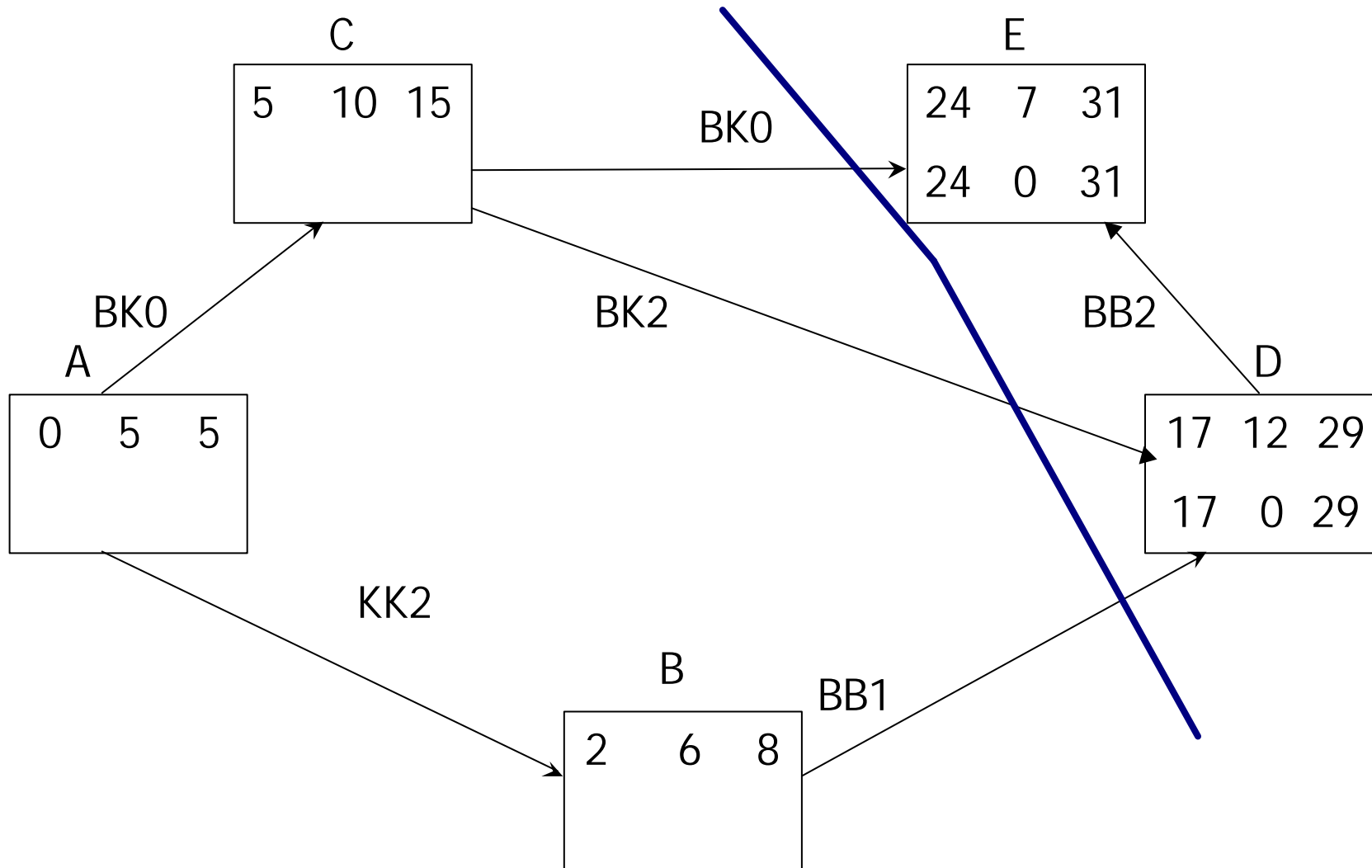
Hf. Mintafeladat MPM háló



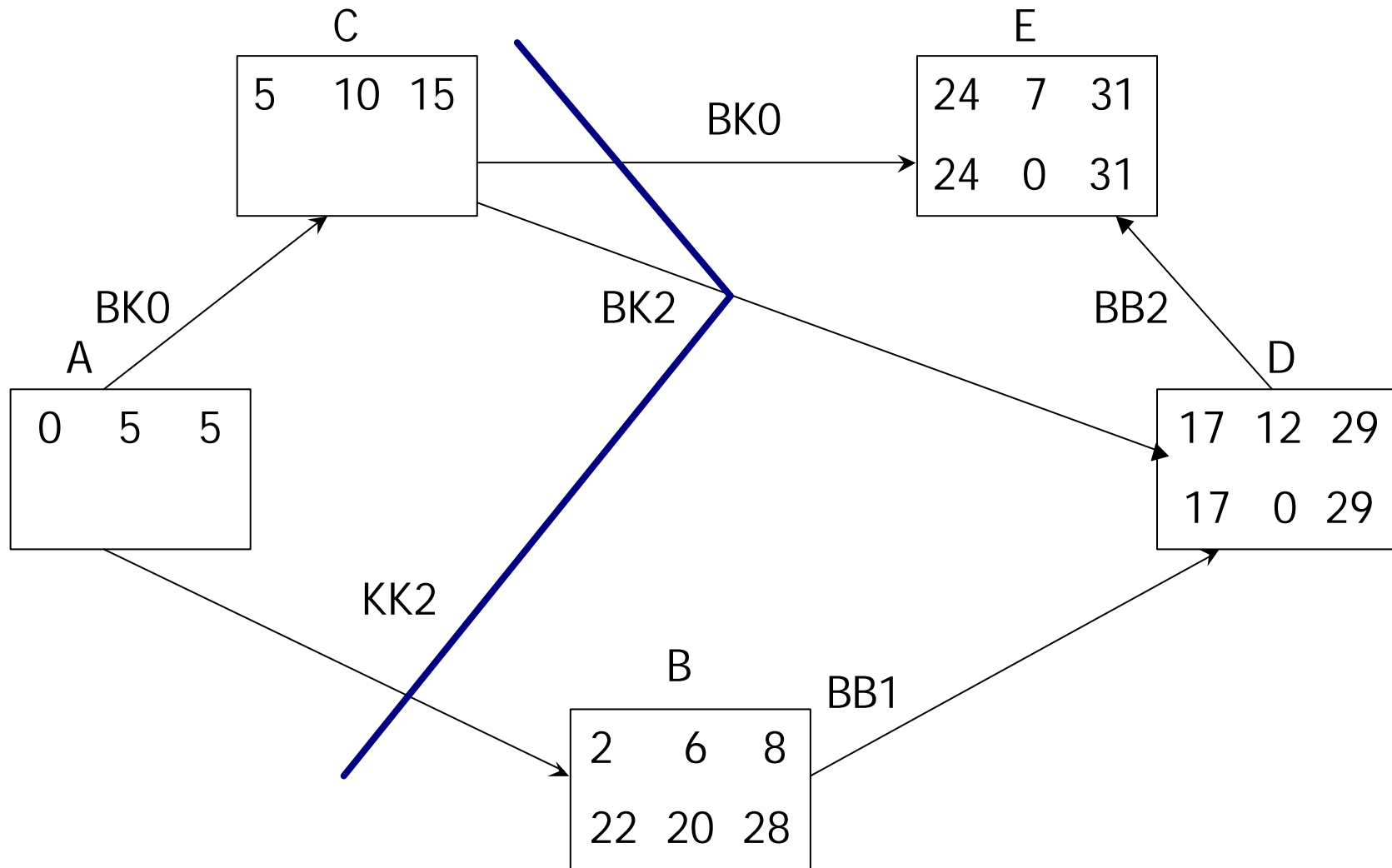
Hf. Mintafeladat MPM háló



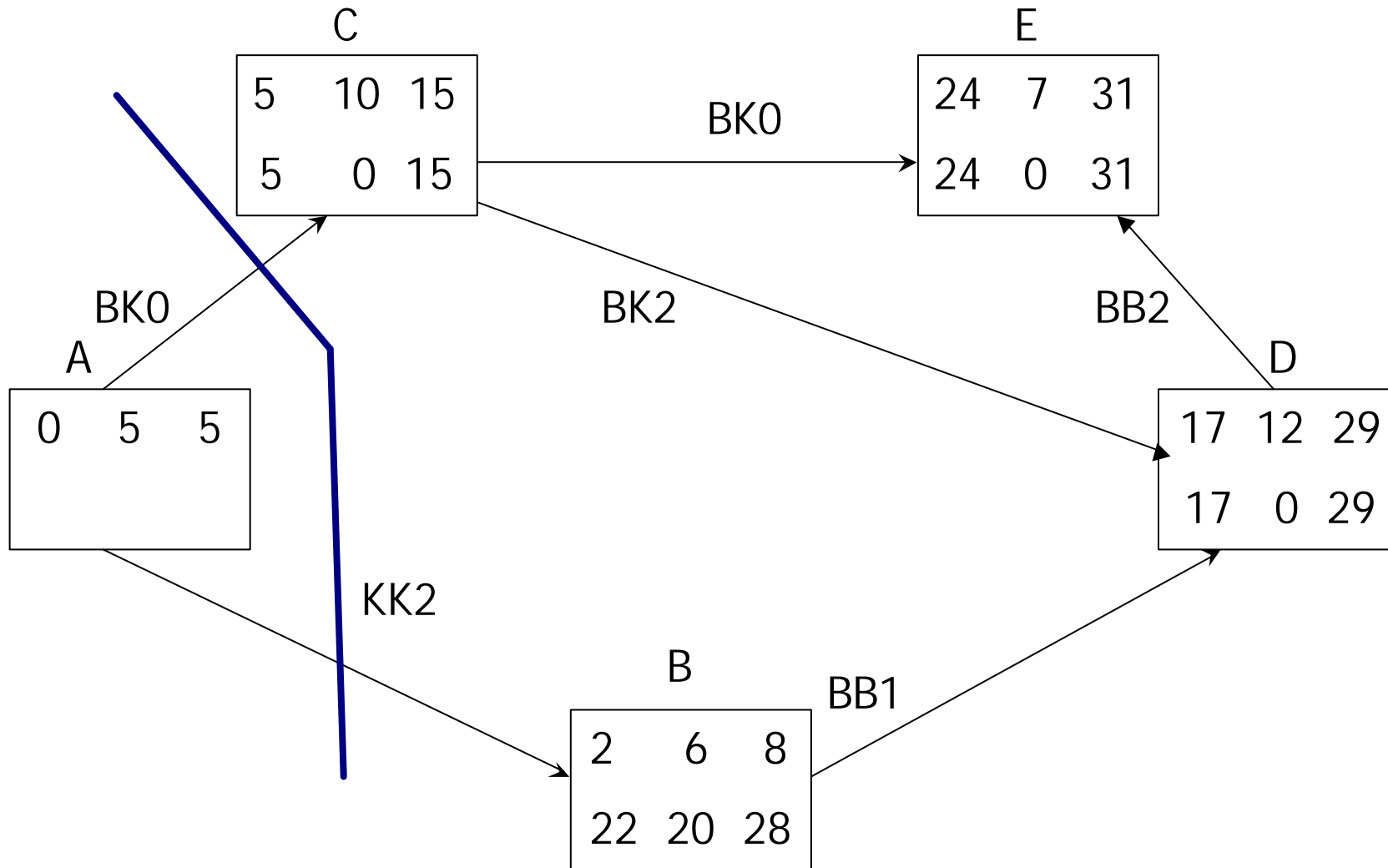
Hf. Mintafeladat MPM háló



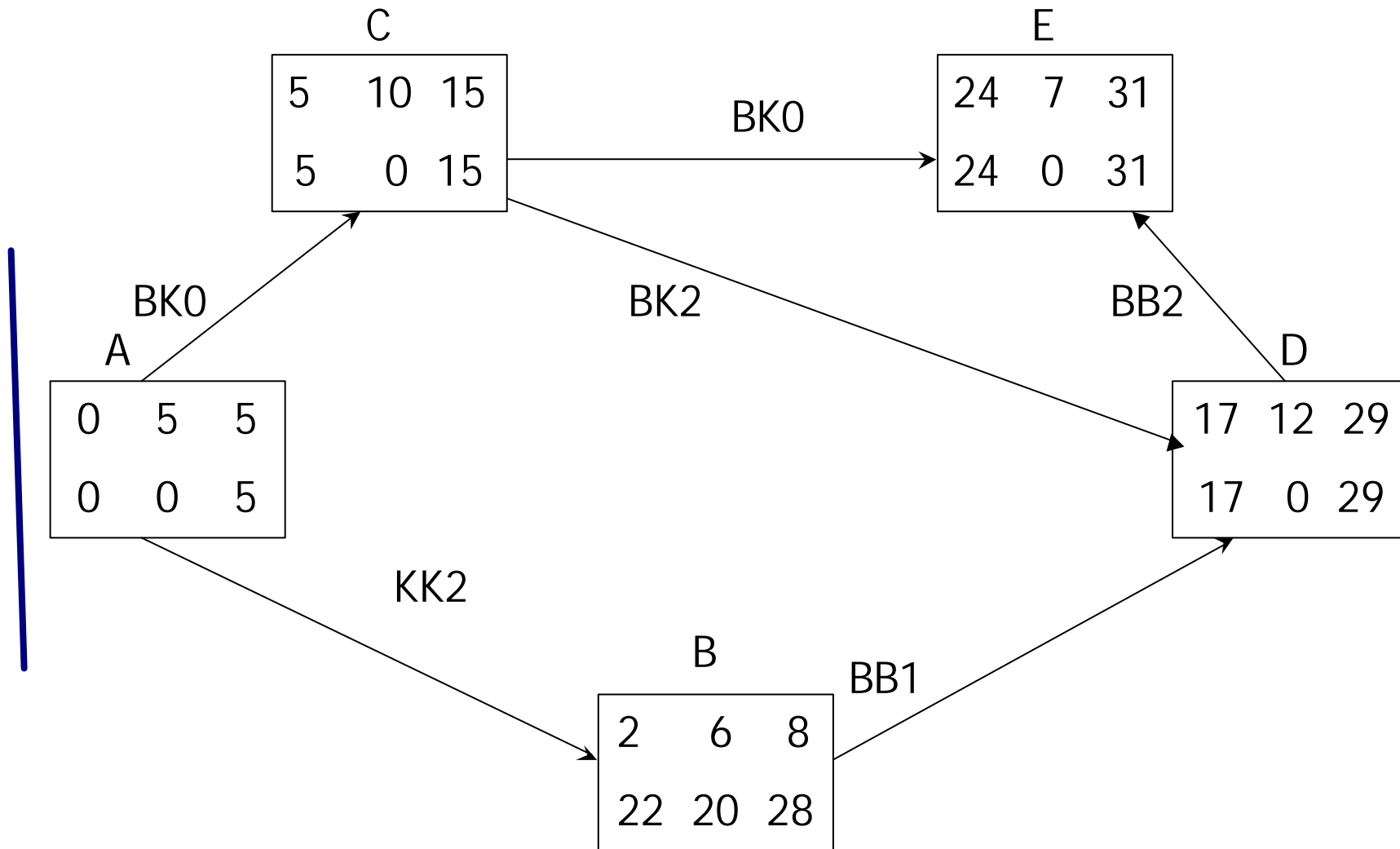
Hf. Mintafeladat MPM háló



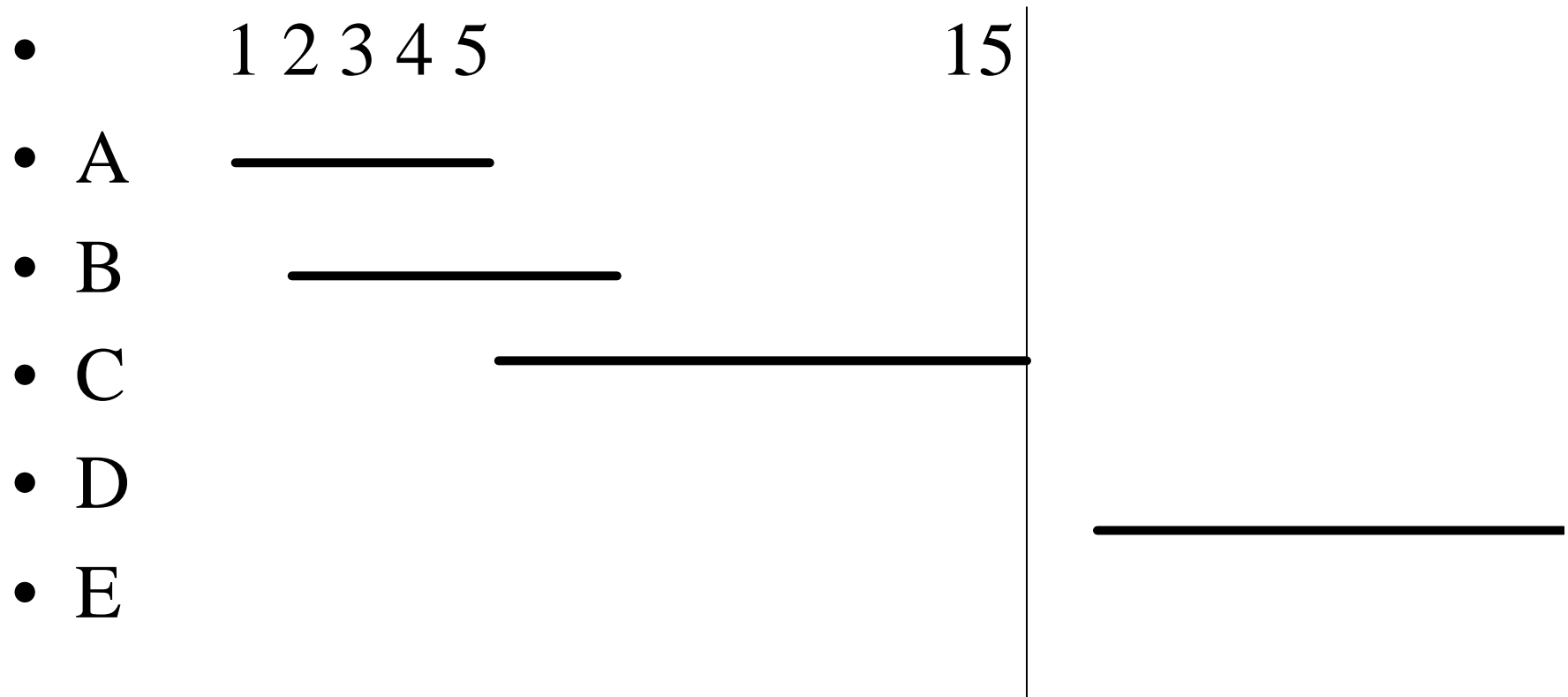
Hf. Mintafeladat MPM háló



Hf. Mintafeladat MPM háló



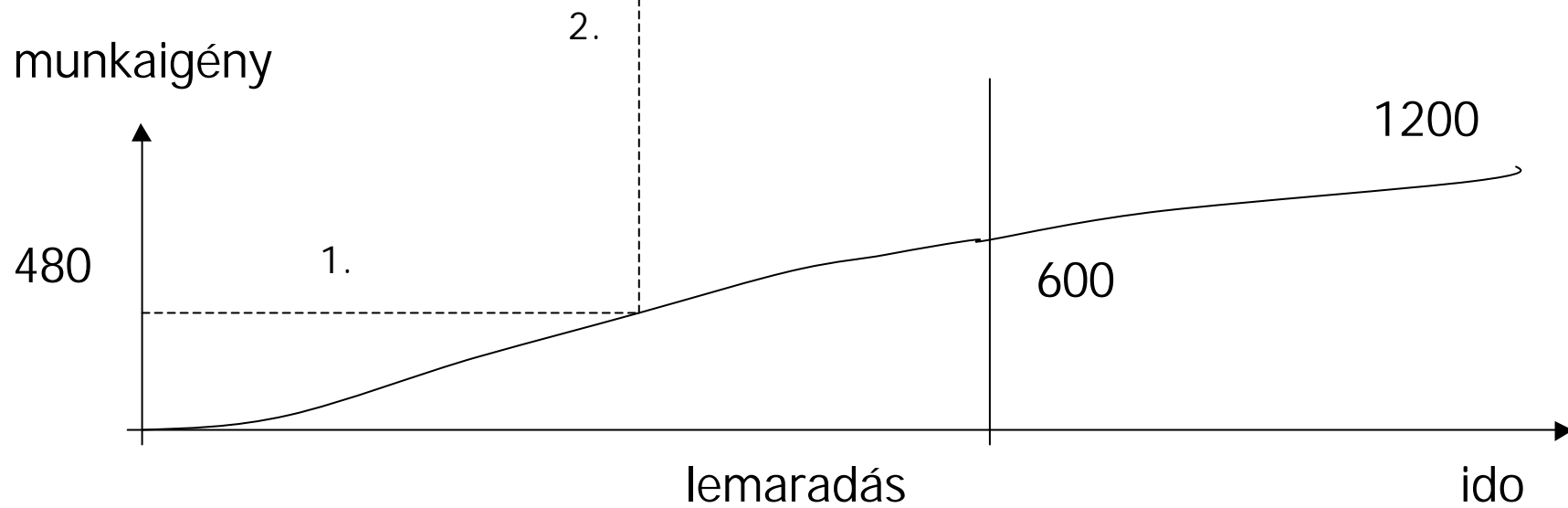
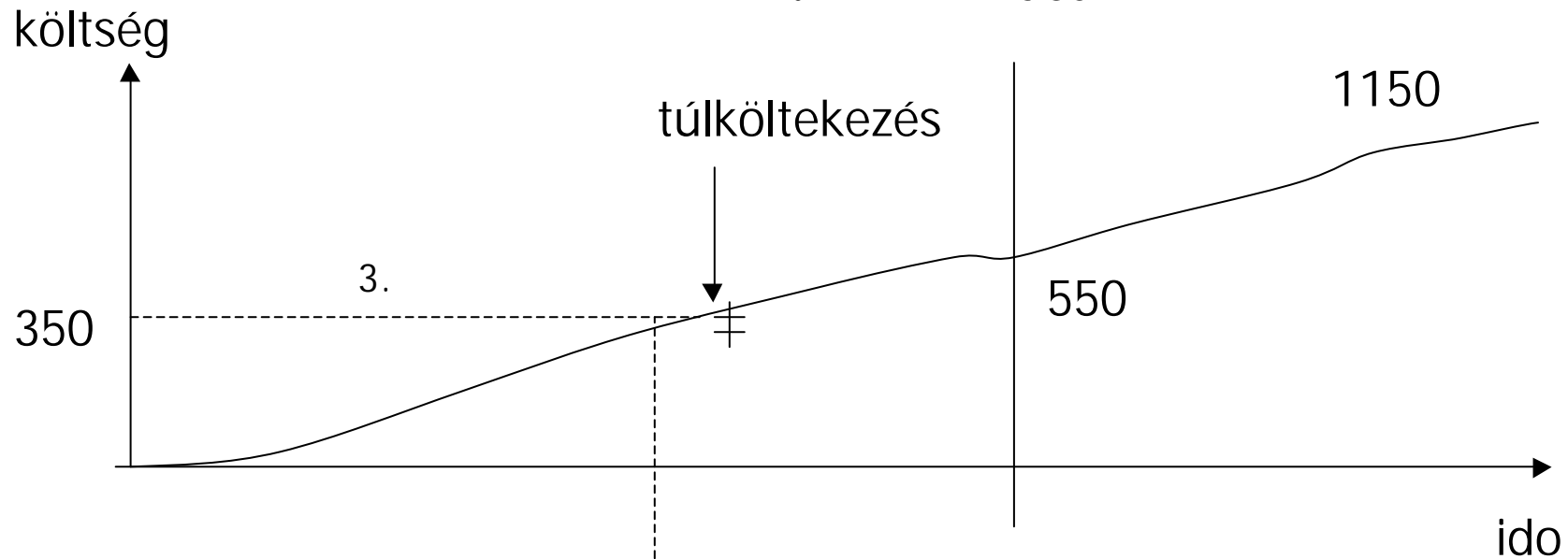
A legkorábbi kezdésekre MPM háló



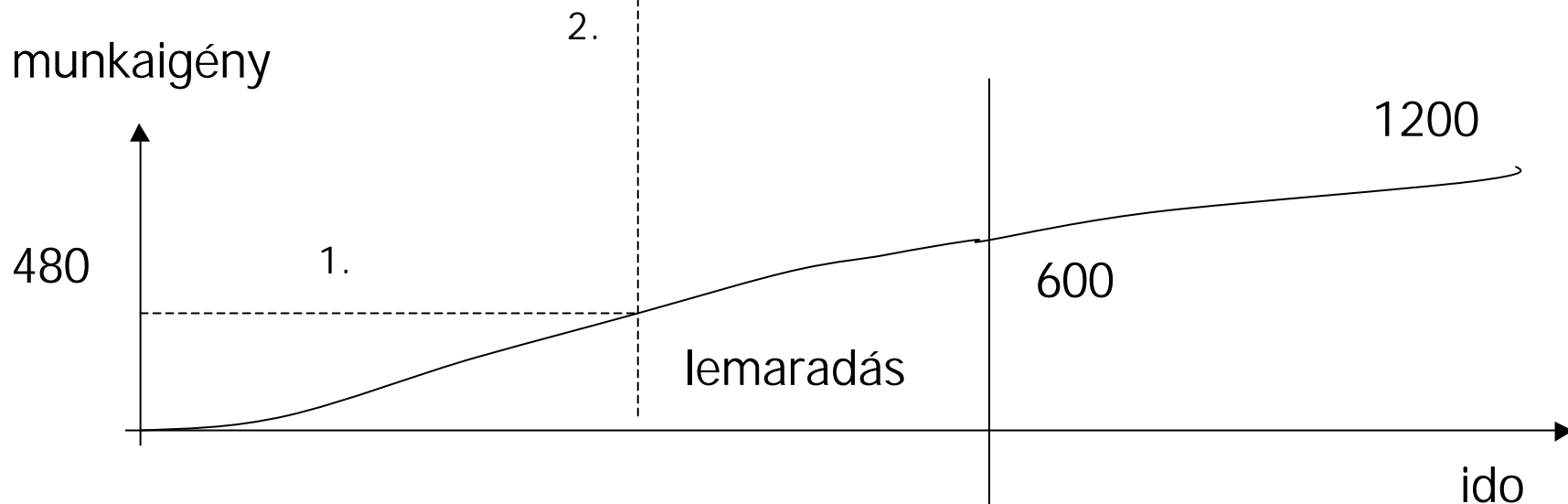
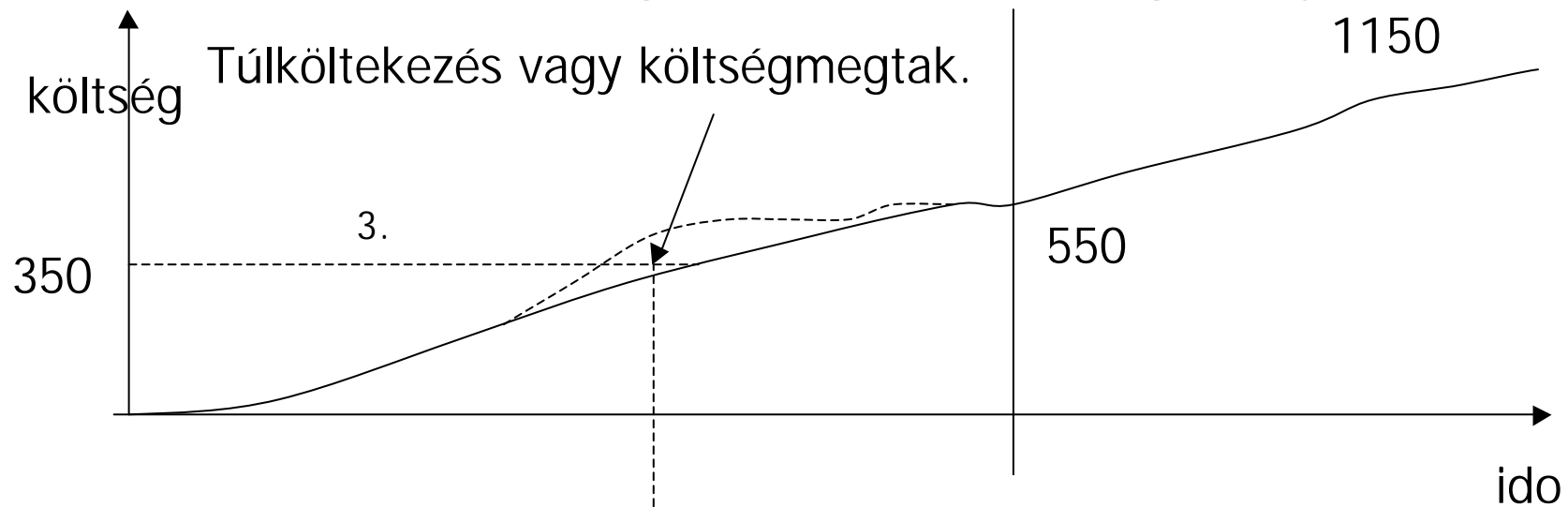
Hf. Mintafeladat MPM háló

- A munkaigény 40%-a teljesült (480 muszakfo)
- A költségek 30%-át költötték el (345 egység)
- Most le vagyunk maradva, vagy jól állunk ?

Hf. minta



Hf. Költség / Munkaigény analízis



Aktualizálás dátuma